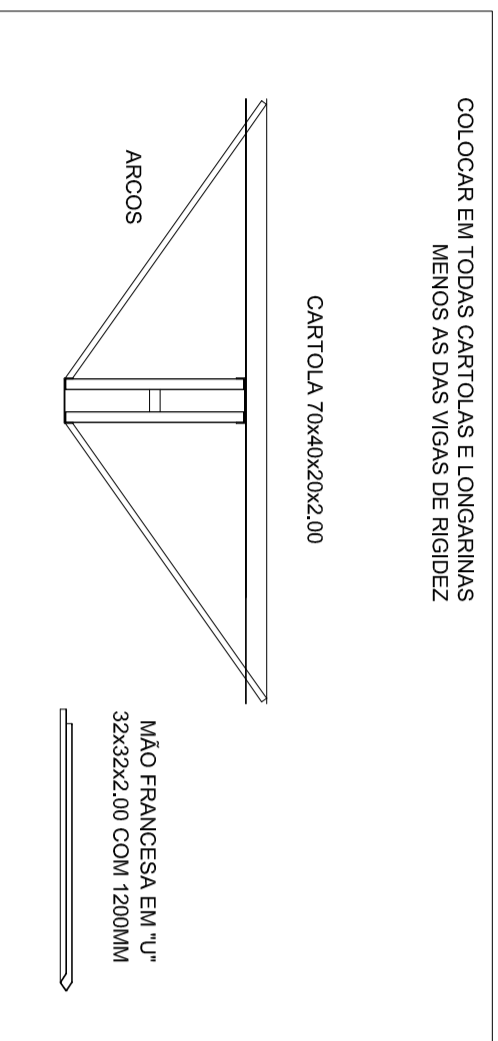


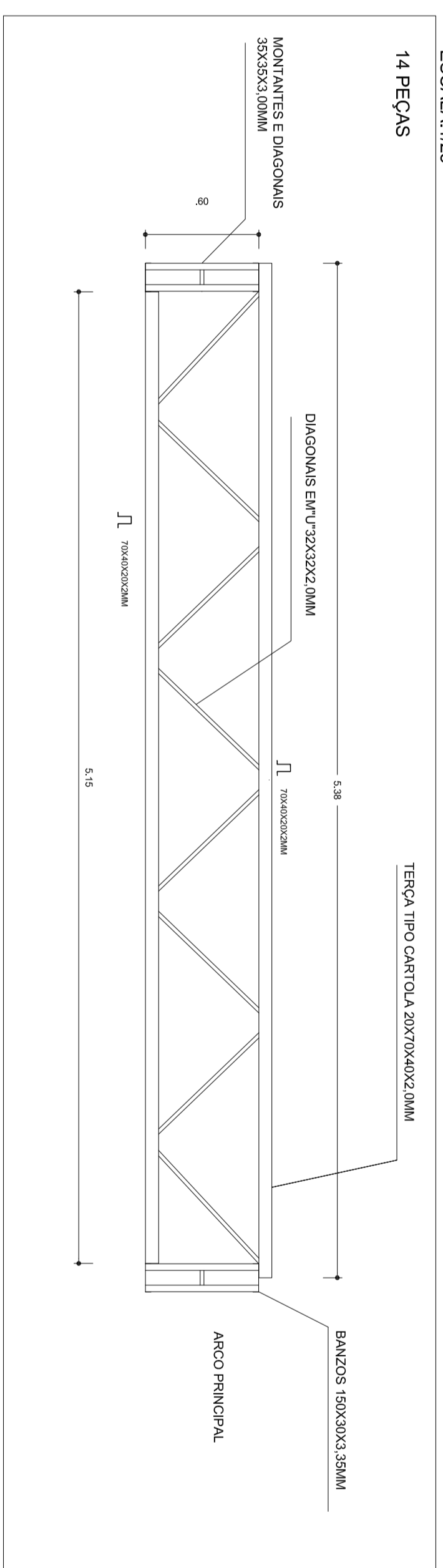
PLANTA BAIXA
ESCALA: 1/75

DETALHE 01: MÃO FRANCESA
ESCALA: 1/25
CONJUNTO EM TODAS CARTOLAS E LONGARINAS
MENOS AS DAS VIGAS DE RIGIDEZ

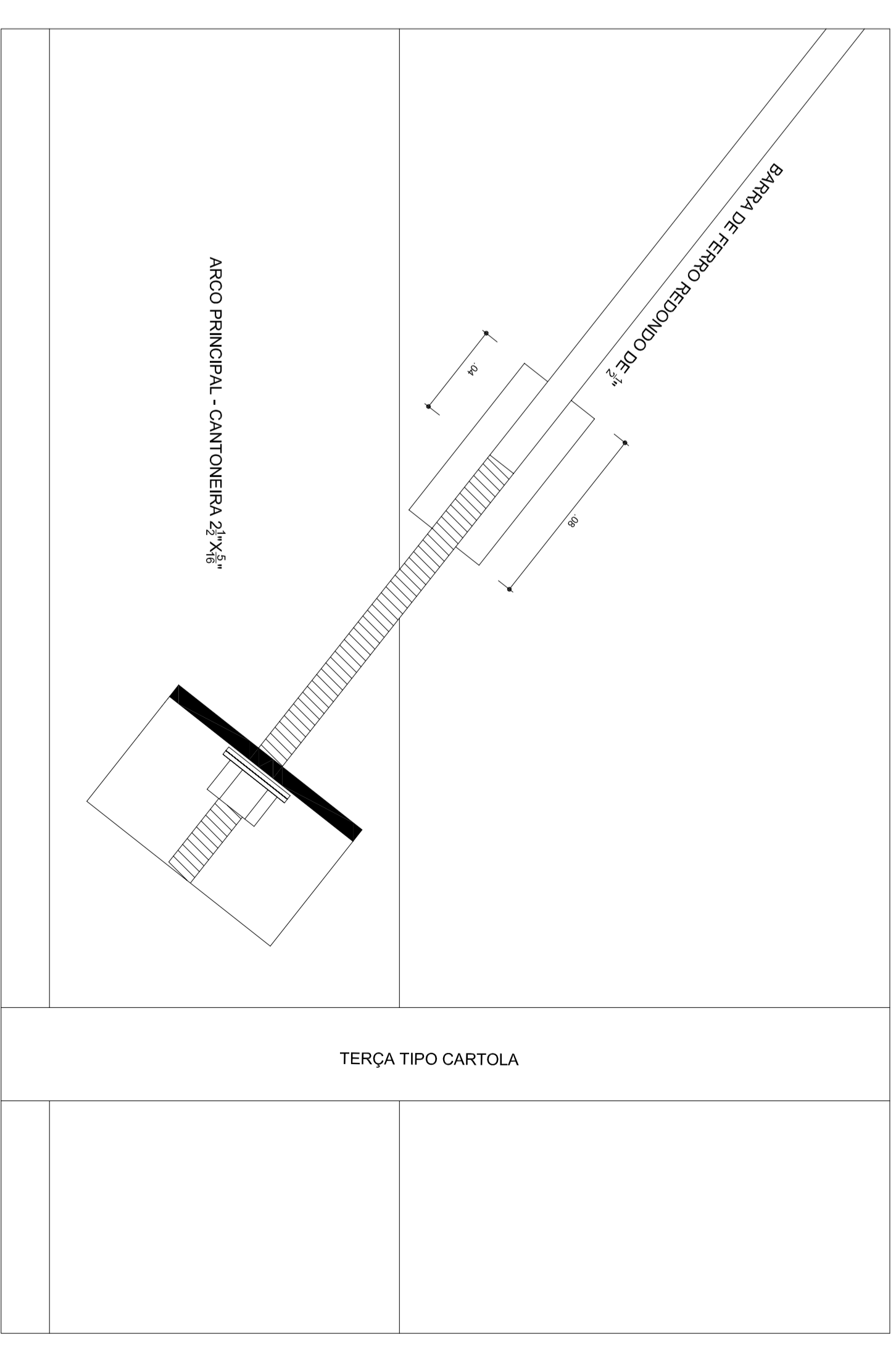


DETALHE 02: VIGA DE RIGIDEZ
ESCALA: 1/25

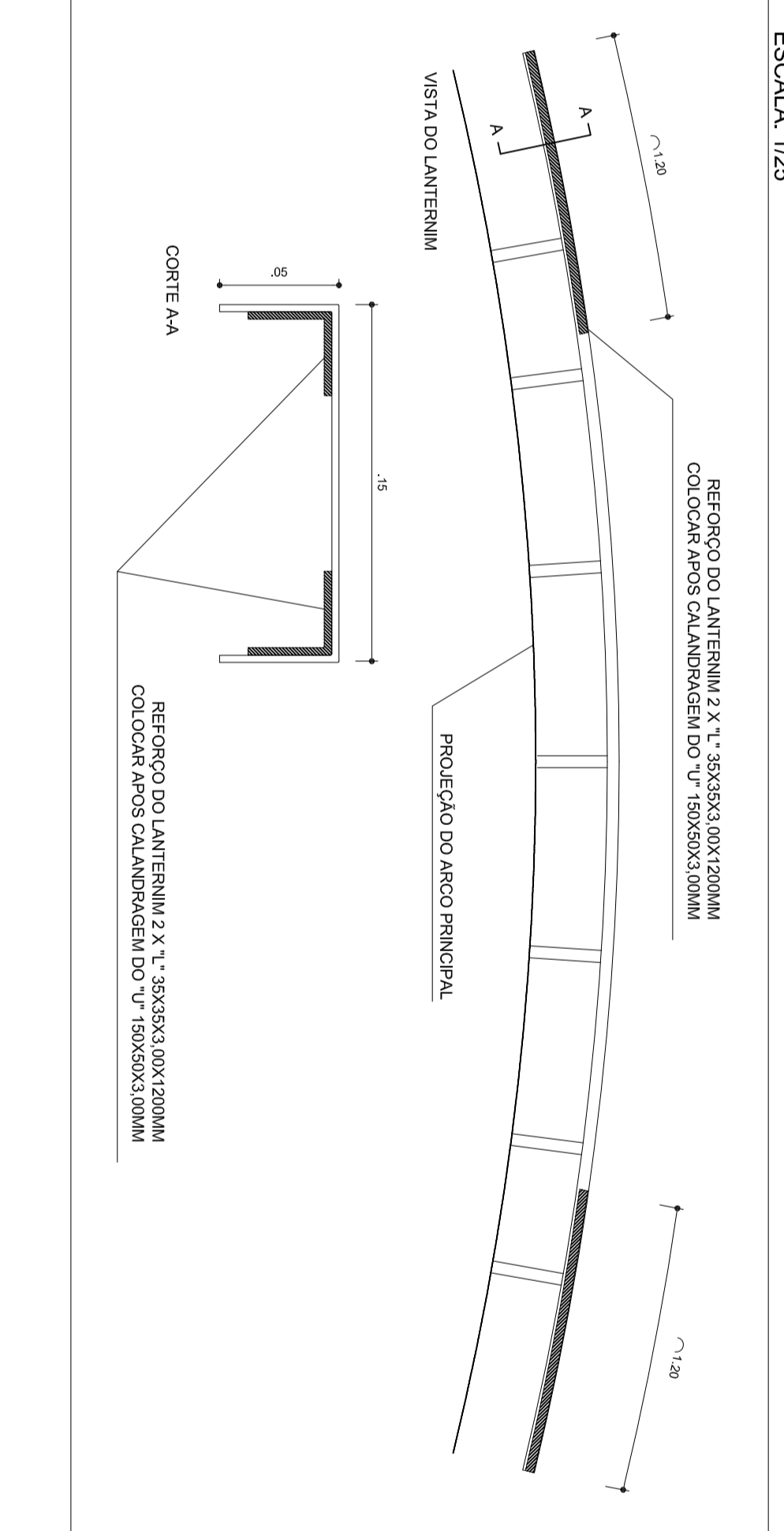
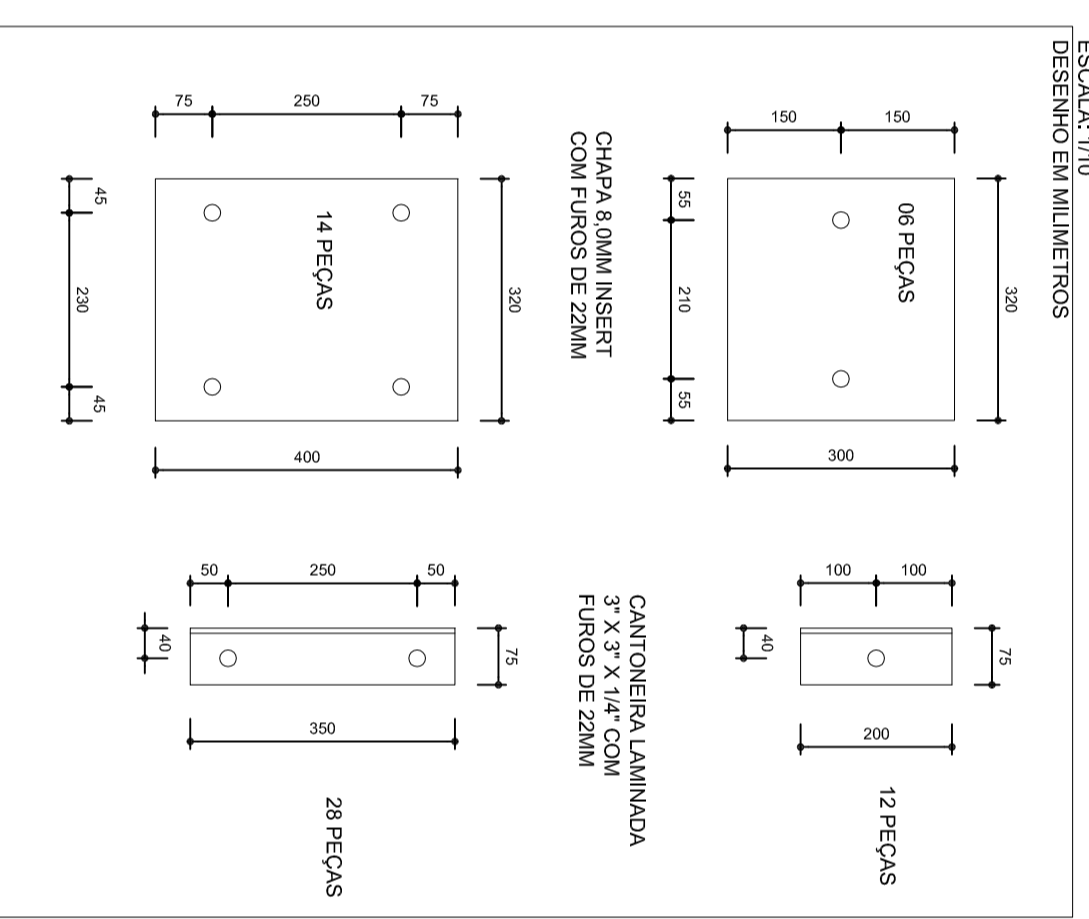
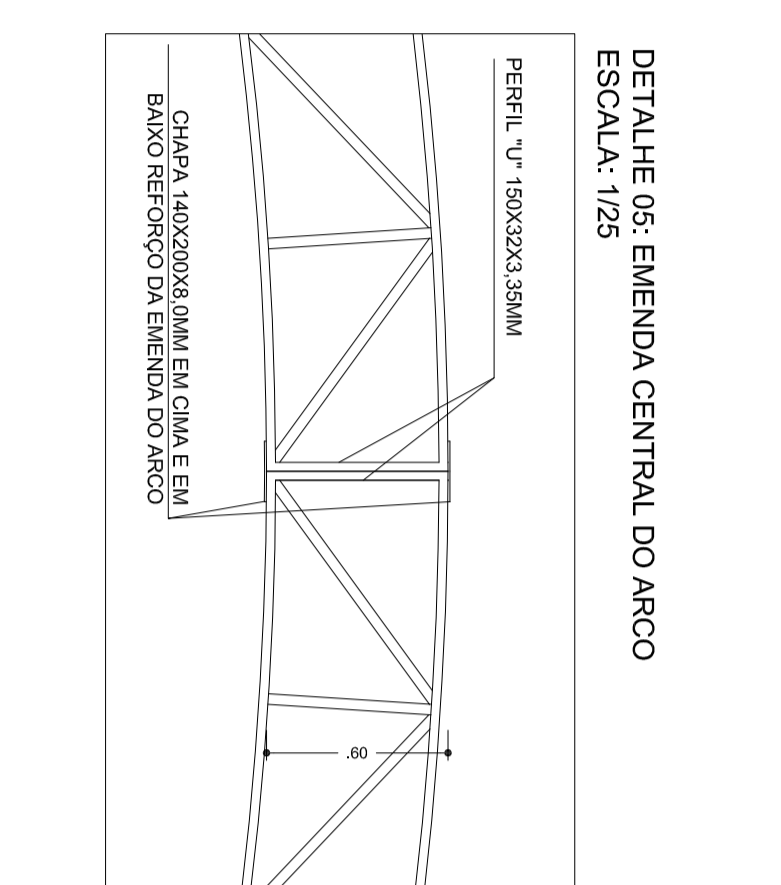
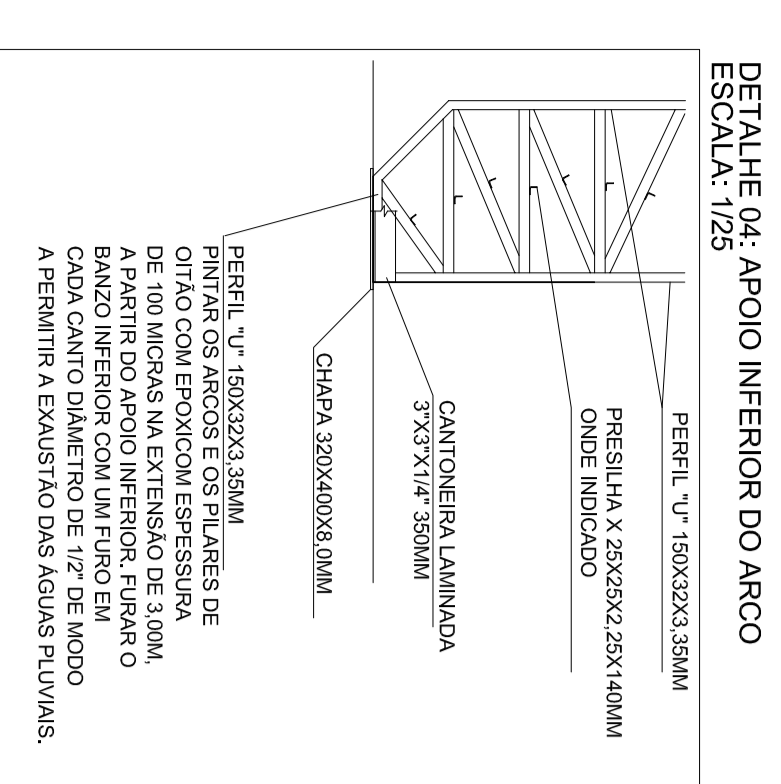
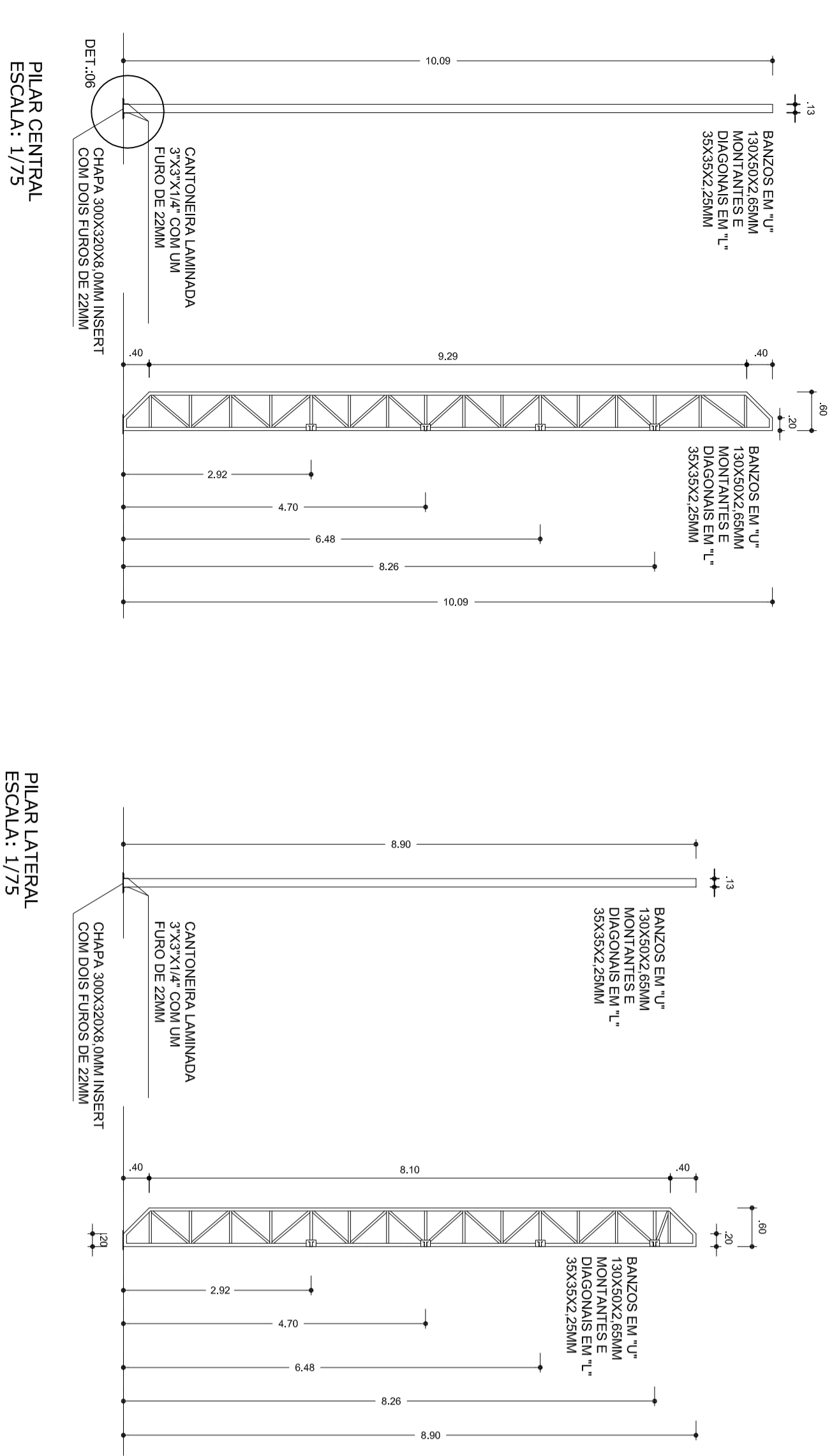
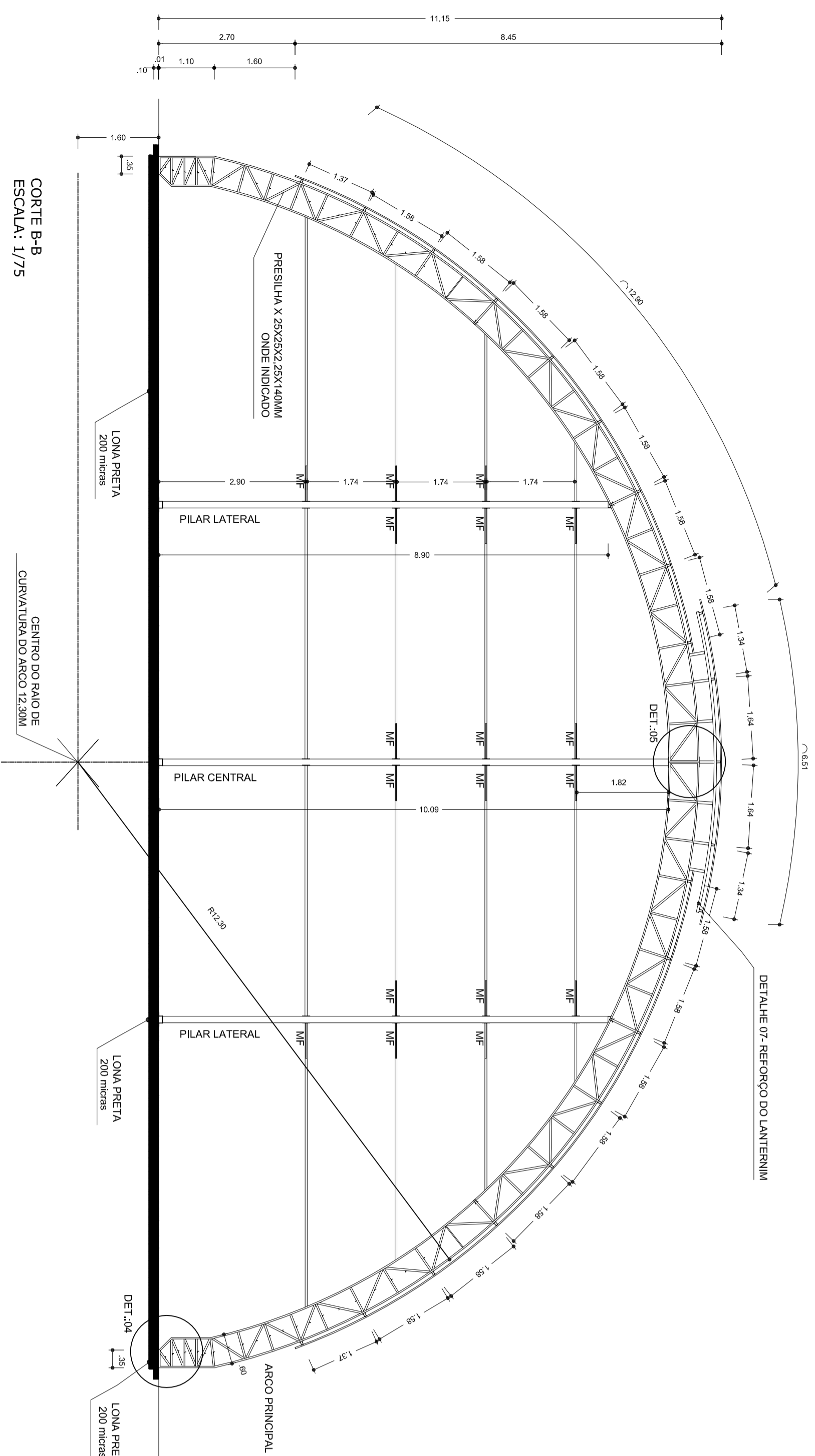
14 PEÇAS



DETALHE 03: FIXAÇÃO DO CONTRAVENTAMENTO
ESCALA: 1/2



<p>GOVERNO FEDERAL BRASIL Ministério da Educação PAÍS RICO E PAÍS SEM POBREZA FNDE Fundo Nacional de Desenvolvimento da Educação</p> <p>PROJETO PADRÃO - FNDE</p>		<p>MUNICÍPIO - UF: _____ PROPRIETÁRIO: _____ ENFEREJO: _____</p> <p>PROPRIETÁRIO _____ RESP. TÉCNICO _____</p>	
<p>DUFO _____</p>		<p>CREA _____</p>	
<p>COBRANÇA: _____</p>		<p>RA _____</p>	
<p>OBSERVAÇÕES: _____</p>			
<p>QUADRA ESCOLAR COBERTA E VESTIÁRIO PROJETO ESTRUTURAL</p>			
<p>COORDENAÇÃO CGEST - Coordenação Geral de Infraestrutura Educacional</p>		<p>ESTRUTURA METÁLICA</p>	
<p>FORMATO A1 (841 X 594)</p>		<p>PRONCHIA 01/02</p>	



RELAÇÃO DE MATERIAIS - QUANTIDADE

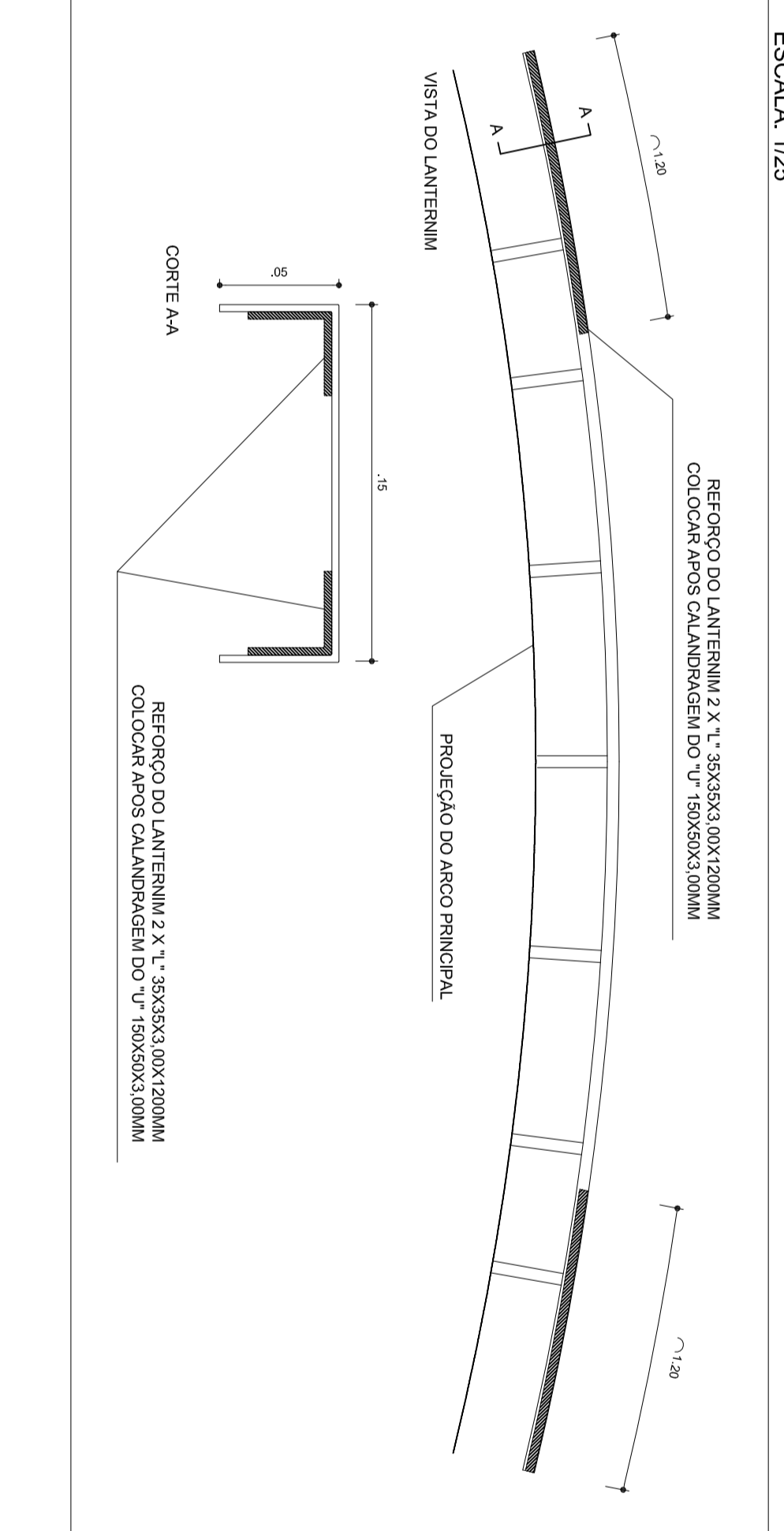
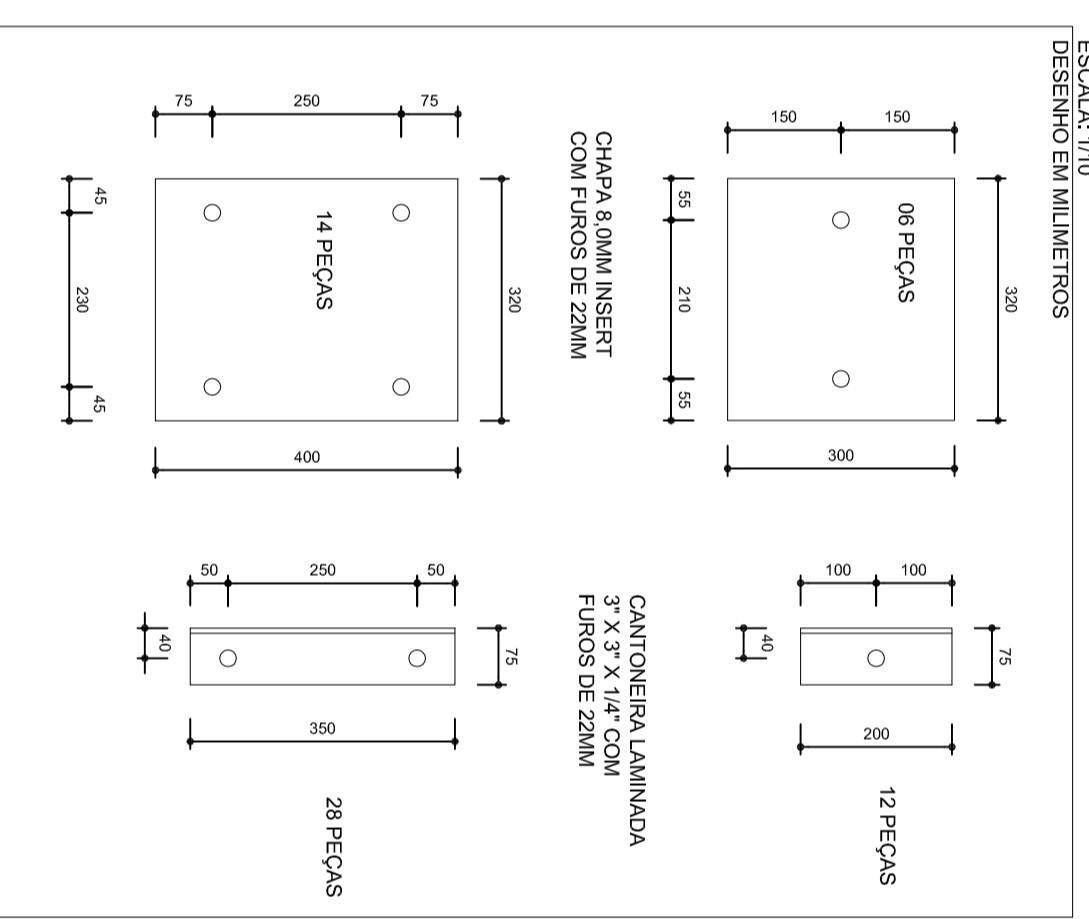
DESCRIÇÃO	QUANTIDADE	PESO (kg)
01. Cimento	68m	151
02. Chapa de aço laminada	14 peças	36,20
03. Chapa laminada	2,4m	112,54
04. Cantoneira de aço laminada	9,80m	17,47
05. Cantoneira de aço laminada	522m	71,34
06. Banzo de aço	1943,20	2798
07. Montante e diagonal de aço	1500m	1943,20
08. Perfil de aço	48m	89,13
09. Perfil de aço	14 peças	24,82
10. Perfil de aço	60m	342,72
11. Perfil de aço	60m	55,30
12. Perfil de aço	170m	158,15
13. Perfil de aço	318,33	318,33
14. Perfil de aço	48 peças	27,36
15. Perfil de aço	150m	565,6
16. Perfil de aço	84m	274,76
17. Perfil de aço	108m	138,24
18. Perfil de aço	42m	53,76
19. Perfil de aço	24m	83,70
20. Perfil de aço	18m	42,84
21. Perfil de aço	36m	376,32
22. Perfil de aço	48m	56,59
23. Perfil de aço	150m	194,14
24. Perfil de aço	15m	9,80
25. Perfil de aço	4,8	35,71
26. Perfil de aço	4,8	41,58
27. Perfil de aço	42m	29,38
28. Perfil de aço	9m	10,9534

PESO = 10,9534kg + 3% PERDAS = 11,285KG

RELAÇÃO DE MATERIAIS

01. Perfil T' 150X20X3,35MM (BANZO DE ARCO)
02. Perfil CANTONEIRA 35X35X2,65 (MONTANTES E DIAGONAIS DE ARCO)
03. Perfil CANTONEIRA 35X35X2,65 (CHAPAS DE ARCO)
04. DIAMETRO 3/4" ROSCADA 120X20X2,65 (MONTANTE DO ARCO)
05. Perfil CANTONEIRA 37X37X1,4 (MONTANTE DO ARCO)
06. CHAPA 3,00X20X0,8 (MONTANTE DO ARCO)
07. Perfil CANTONEIRA 37X37X1,4 (MONTANTE DO ARCO)
08. Perfil CANTONEIRA 35X35X2,65 (BANZO DE PILAR E OTIJO)
09. Perfil CANTONEIRA 35X35X2,65 (MONTANTE E DIAGONAL DE OTIJO)
10. Perfil CANTONEIRA 37X37X1,4 (MONTANTE DO OTIJO)
11. CHAPA 3,00X20X0,8 (MONTANTE DO OTIJO)
12. DIAMETRO 3/4" ROSCADA 120X20X2,65 (MONTANTE DO OTIJO)
13. Perfil CANTONEIRA 35X35X2,65 (MONTANTE DO OTIJO)
14. Perfil CANTONEIRA 35X35X2,65 (MONTANTE DO OTIJO)
15. DIAMETRO 1/2" SAE 100X180X1,6 (CONTRA VENTO)
16. Perfil T' 34X20X2,65 (CONTRA VENTO)
17. CHAPA 3,00MM (CONTRA VENTO)
18. Perfil T' 150X20X3,35MM (CONTRA VENTO)
19. Perfil T' 150X20X3,35MM (CONTRA VENTO)
20. Perfil T' 150X20X3,35MM (CONTRA VENTO)
21. ARRUELA USA DIAMETRO 3/4" = 1699°C
22. ARRUELA USA DIAMETRO 1/2" = 1399°C
23. PORCA SERTIVADA DIAMETRO 3/4" = 1699°C
24. ELETROUTO DIAMETRO 3,25 = 1694°C
25. TINTA ANTICORROSIVA 150 LITROS
26. DISCO DE CORTE DIAMETRO 12" = 599°C
27. DISCO DE DESBASTE DIAMETRO 7" = 299°C
28. SOLVENTE PARA TINTA 180 LITROS
29. ESTOPA 20kg
30. TELHA DE AÇO ONDULADA, ESPESURA=0,43mm=1152,2m
31. TRAPEZOIDAL, ESPESURA=0,43mm
32. TRAPEZOIDAL, ESPESURA=0,43mm
33. PARAFUSO AUTOTAVANXANTE DIAMETRO 1/4" X 3/4" COM UMA PARAFUSO DE AÇO E UMA DE INOX=5000°C
34. CONCRETO FCM=C20MPa=2210m3
AÇO CA 500S594kg

PESO = 10,9534kg + 3% PERDAS = 11,285KG



RELAÇÃO DE MATERIAIS - QUANTIDADE

DESCRIÇÃO	QUANTIDADE	PESO (kg)
01. Cimento	68m	151
02. Chapa de aço laminada	14 peças	36,20
03. Chapa laminada	2,4m	112,54
04. Cantoneira de aço laminada	9,80m	17,47
05. Cantoneira de aço laminada	522m	71,34
06. Banzo de aço	1943,20	2798
07. Montante e diagonal de aço	1500m	1943,20
08. Perfil de aço	48m	89,13
09. Perfil de aço	14 peças	24,82
10. Perfil de aço	60m	342,72
11. Perfil de aço	60m	55,30
12. Perfil de aço	170m	158,15
13. Perfil de aço	318,33	318,33
14. Perfil de aço	48 peças	27,36
15. Perfil de aço	150m	565,6
16. Perfil de aço	84m	274,76
17. Perfil de aço	108m	138,24
18. Perfil de aço	42m	53,76
19. Perfil de aço	24m	83,70
20. Perfil de aço	18m	42,84
21. Perfil de aço	36m	376,32
22. Perfil de aço	48m	56,59
23. Perfil de aço	150m	194,14
24. Perfil de aço	15m	9,80
25. Perfil de aço	4,8	35,71
26. Perfil de aço	4,8	41,58
27. Perfil de aço	42m	29,38
28. Perfil de aço	9m	10,9534

PESO = 10,9534kg + 3% PERDAS = 11,285KG

RELAÇÃO DE MATERIAIS

01. Perfil T' 150X20X3,35MM (BANZO DE ARCO)
02. Perfil CANTONEIRA 35X35X2,65 (MONTANTES E DIAGONAIS DE ARCO)
03. Perfil CANTONEIRA 35X35X2,65 (CHAPAS DE ARCO)
04. DIAMETRO 3/4" ROSCADA 120X20X2,65 (MONTANTE DO ARCO)
05. Perfil CANTONEIRA 37X37X1,4 (MONTANTE DO ARCO)
06. CHAPA 3,00X20X0,8 (MONTANTE DO ARCO)
07. Perfil CANTONEIRA 37X37X1,4 (MONTANTE DO ARCO)
08. Perfil CANTONEIRA 35X35X2,65 (BANZO DE PILAR E OTIJO)
09. Perfil CANTONEIRA 35X35X2,65 (MONTANTE E DIAGONAL DE OTIJO)
10. Perfil CANTONEIRA 37X37X1,4 (MONTANTE DO OTIJO)
11. CHAPA 3,00X20X0,8 (MONTANTE DO OTIJO)
12. DIAMETRO 3/4" ROSCADA 120X20X2,65 (MONTANTE DO OTIJO)
13. Perfil CANTONEIRA 35X35X2,65 (MONTANTE DO OTIJO)
14. Perfil CANTONEIRA 35X35X2,65 (MONTANTE DO OTIJO)
15. DIAMETRO 1/2" SAE 100X180X1,6 (CONTRA VENTO)
16. Perfil T' 34X20X2,65 (CONTRA VENTO)
17. CHAPA 3,00MM (CONTRA VENTO)
18. Perfil T' 150X20X3,35MM (CONTRA VENTO)
19. Perfil T' 150X20X3,35MM (CONTRA VENTO)
20. Perfil T' 150X20X3,35MM (CONTRA VENTO)
21. ARRUELA USA DIAMETRO 3/4" = 1699°C
22. ARRUELA USA DIAMETRO 1/2" = 1399°C
23. PORCA SERTIVADA DIAMETRO 3/4" = 1699°C
24. ELETROUTO DIAMETRO 3,25 = 1694°C
25. TINTA ANTICORROSIVA 150 LITROS
26. DISCO DE CORTE DIAMETRO 12" = 599°C
27. DISCO DE DESBASTE DIAMETRO 7" = 299°C
28. SOLVENTE PARA TINTA 180 LITROS
29. ESTOPA 20kg
30. TELHA DE AÇO ONDULADA, ESPESURA=0,43mm=1152,2m
31. TRAPEZOIDAL, ESPESURA=0,43mm
32. TRAPEZOIDAL, ESPESURA=0,43mm
33. PARAFUSO AUTOTAVANXANTE DIAMETRO 1/4" X 3/4" COM UMA PARAFUSO DE AÇO E UMA DE INOX=5000°C
34. CONCRETO FCM=C20MPa=2210m3
AÇO CA 500S594kg

PESO = 10,9534kg + 3% PERDAS = 11,285KG

GOVERNO FEDERAL
BRASIL Ministério da Educação
FNDE Fundo Nacional de Desenvolvimento da Educação

PROJETO PADRÃO - FNDE

MUNICÍPIO - UF: _____

PROPRIETÁRIO: _____

ENDEREÇO: _____

PROPRIETÁRIO: _____

RESP. TÉCNICO: _____

DULO: _____

CREA: _____

CREA: _____

PA: _____

OBSERVAÇÕES: _____

QUADRA ESCOLAR COBERTA E VESTIÁRIO

PROJETO ESTRUTURAL

ESTRUTURA METÁLICA

SMT

PROJETO: AI (841 X 584)

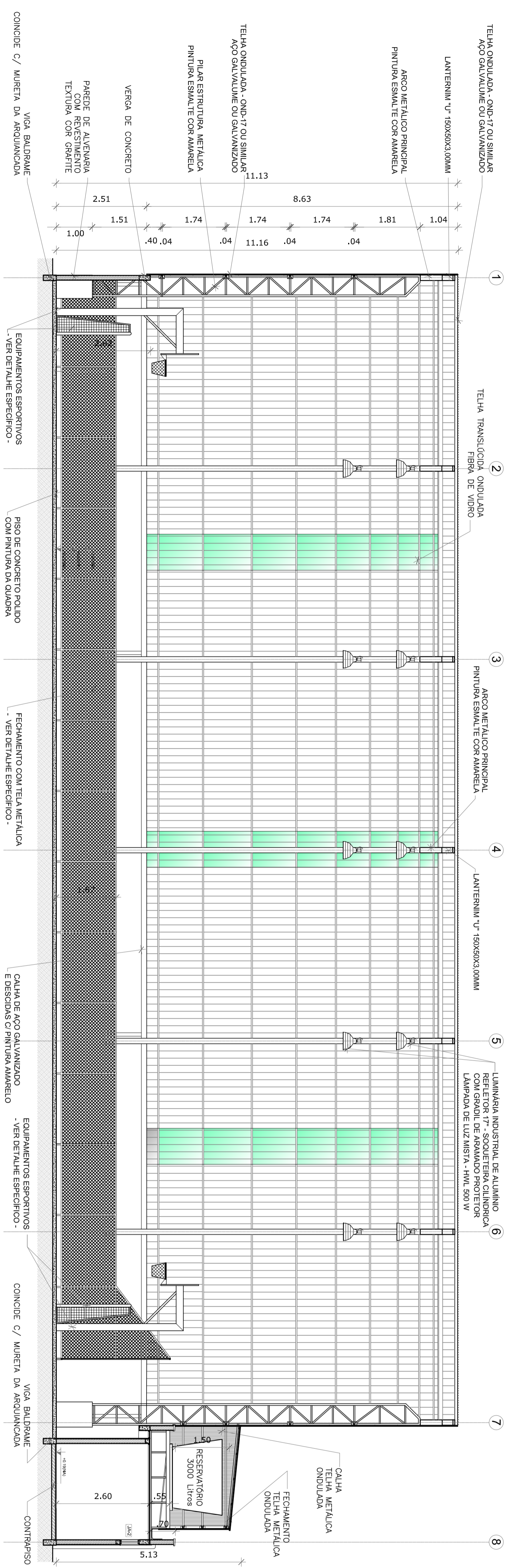
REVISÃO: R100

ESCALA: INDICADA

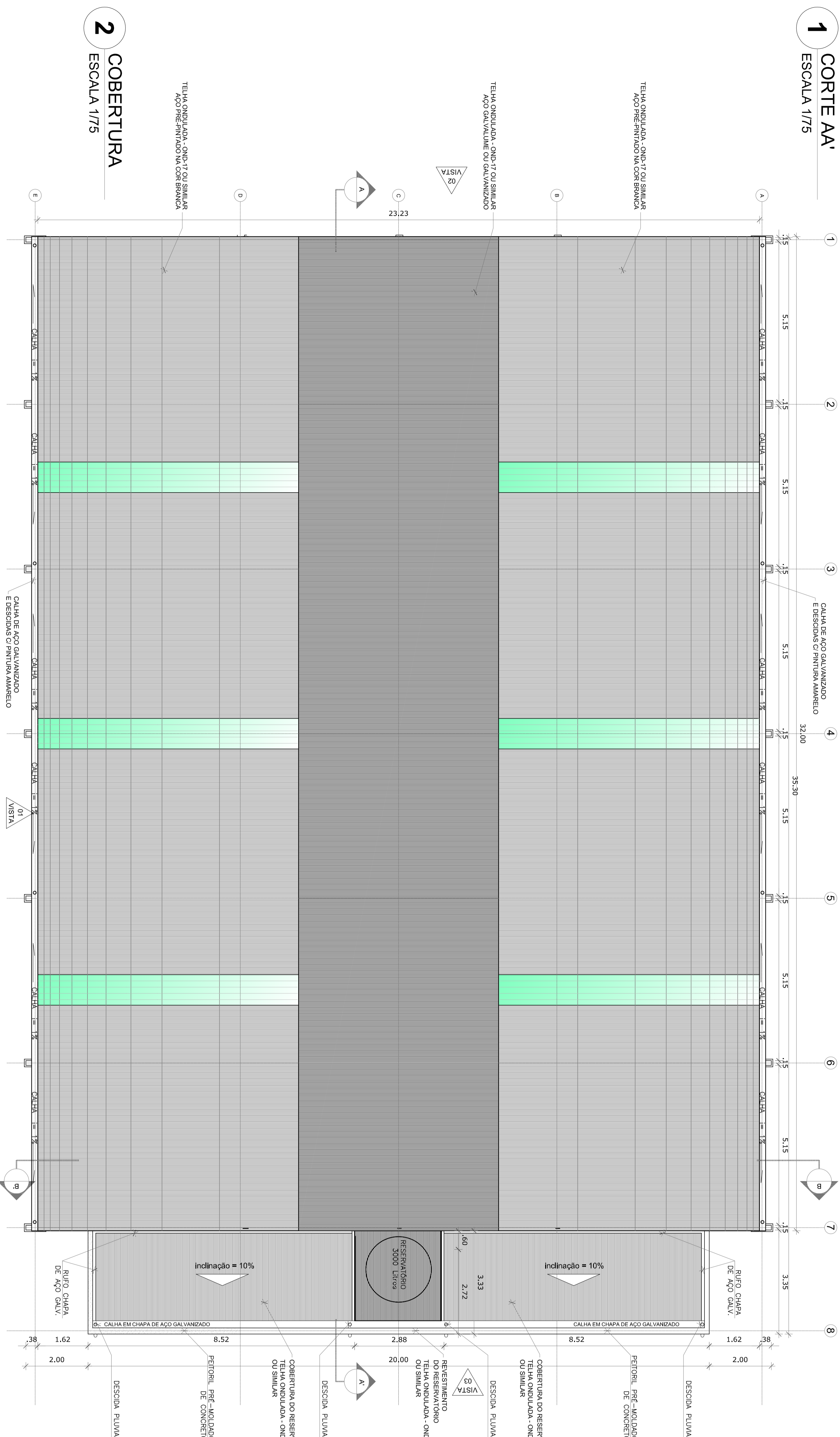
DATA: MARÇO DE 2016

PROJETA: _____

02/02



1 CORTE AA
ESCALA 1/75



2 COBERTURA
ESCALA 1/75

LEGENDA			
BANCADES - B'			
(b1)	GRANITO CINZA ANDORINHA - esp. 2cm - 0,5 x 2,10 H = 0,78 m (Q2) - Vasilho		
BANCO - DIVISÓRIA			
(b2)	GRANITO CINZA ANDORINHA - esp. 2cm - 0,48 x 1,90 H = 0,45 x 1,90 m (Q2) - Vasilho		
DIVISÓRIA			
(d1)	GRANITO CINZA ANDORINHA - esp. 2cm - 1,0 x 1,80 (Q1) - Box dos banheiros		
(d2)	GRANITO CINZA ANDORINHA - esp. 2cm - 2,0 x 1,80 (Q2) - Box dos vestiários		
MAPA DE ESQUADRIAS			
LEGENDA DE PORTAS - PORTAS EM MADEIRA			
REF.	Dimensões (cm)	QUANT.	TIPO
(p1)	60 x 210	3	São em Tábua - de Jataí madeira
(p2)	60 x 180	4	São em Tábua - de Jataí madeira
(p3)	90 x 190	2	São em Tábua - de Jataí madeira com 1 Tábua - de Jataí madeira com 1 Tábua - de Jataí madeira
LEGENDA DE JANELAS DE ALUMÍNIO NATURAL			
REF.	Dimensões (cm)	QUANT.	TIPO
(j1)	50 x 50	2	Maneiras de alumínio natural
(j2)	90 x 190	7	Maneiras de alumínio natural

Ministério da Educação
FNDE Fundação Nacional de Desenvolvimento da Educação

PROJETO PADRÃO - FNDE

MUNICÍPIO - UF: _____
 PROPRIETÁRIO: _____
 ENDEREÇO: _____

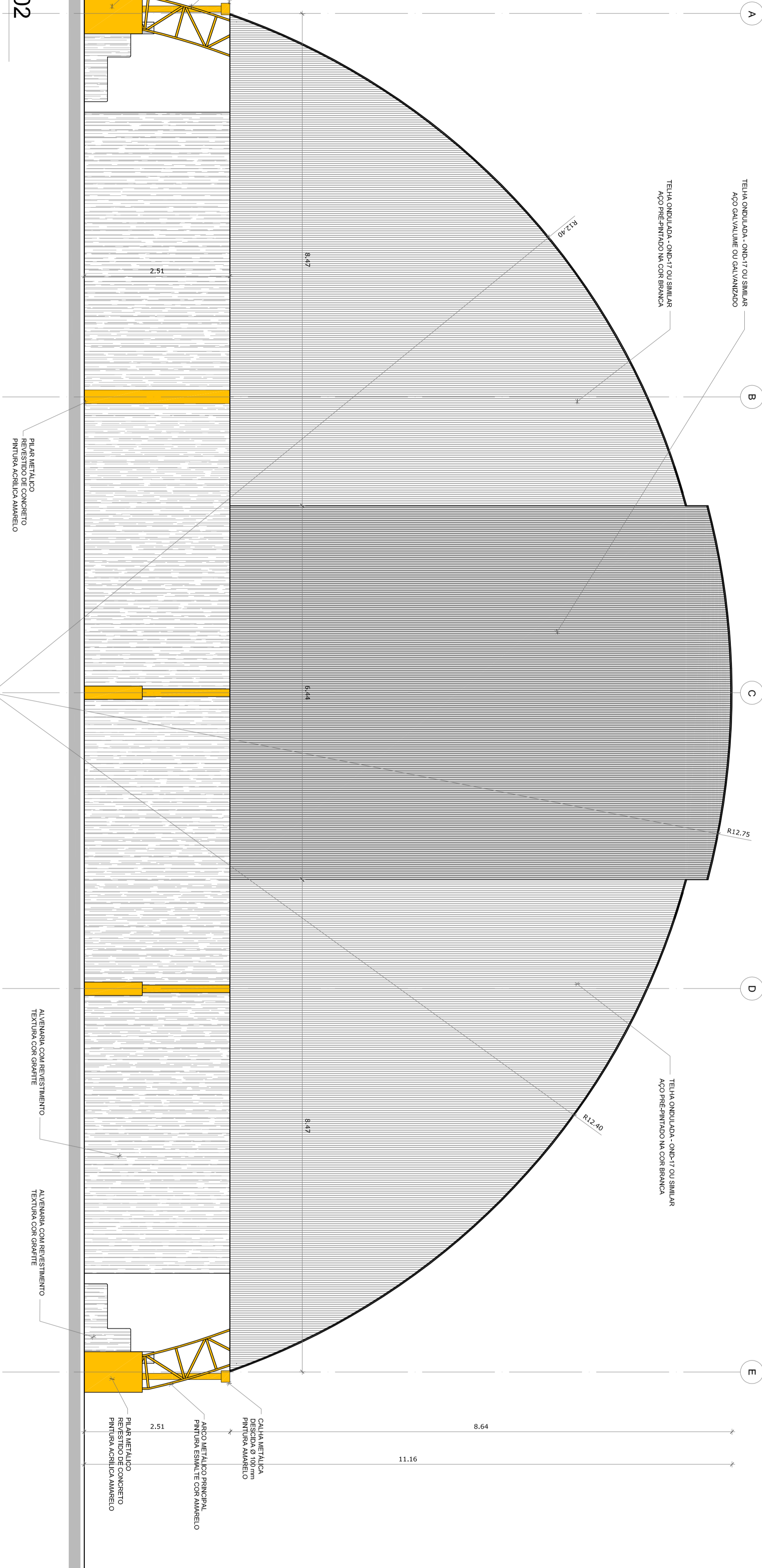
PROPRIETÁRIO	CREA
RESP. TÉCNICO	_____

DUFO	CREA
RA	_____

OBSERVAÇÕES:

QUADRA ESCOLAR COBERTA E VESTIÁRIO
PROJETO ARQUITETÔNICO
 COORDENAÇÃO: _____
 GEOMETRIA: _____
 ESCALAS: _____
 DATA: _____
 PLANTA COBERTURA
 CORTE AA
 ARQ
 02/08

1 FACHADA 02
ESCALA 1/50



LEGENDA

BANCOAS - B

(B1) GRANITO CINZA ANDORRINA - esp. 2,00 x 0,5 x 2,10 (H = 0,35 m (C2) - Vendas

BANCO - DIVISÓRIA

(B2) GRANITO CINZA ANDORRINA - esp. 2,00 x 0,48 x 1,50 (H = 0,54 e 1,60 m (C2) - Vendas

DIVISÓRIA

(B3) GRANITO CINZA ANDORRINA - esp. 2,00 x 1,0 x 1,80 (H = 0,54 e 1,60 m (C2) - Bora dos divites

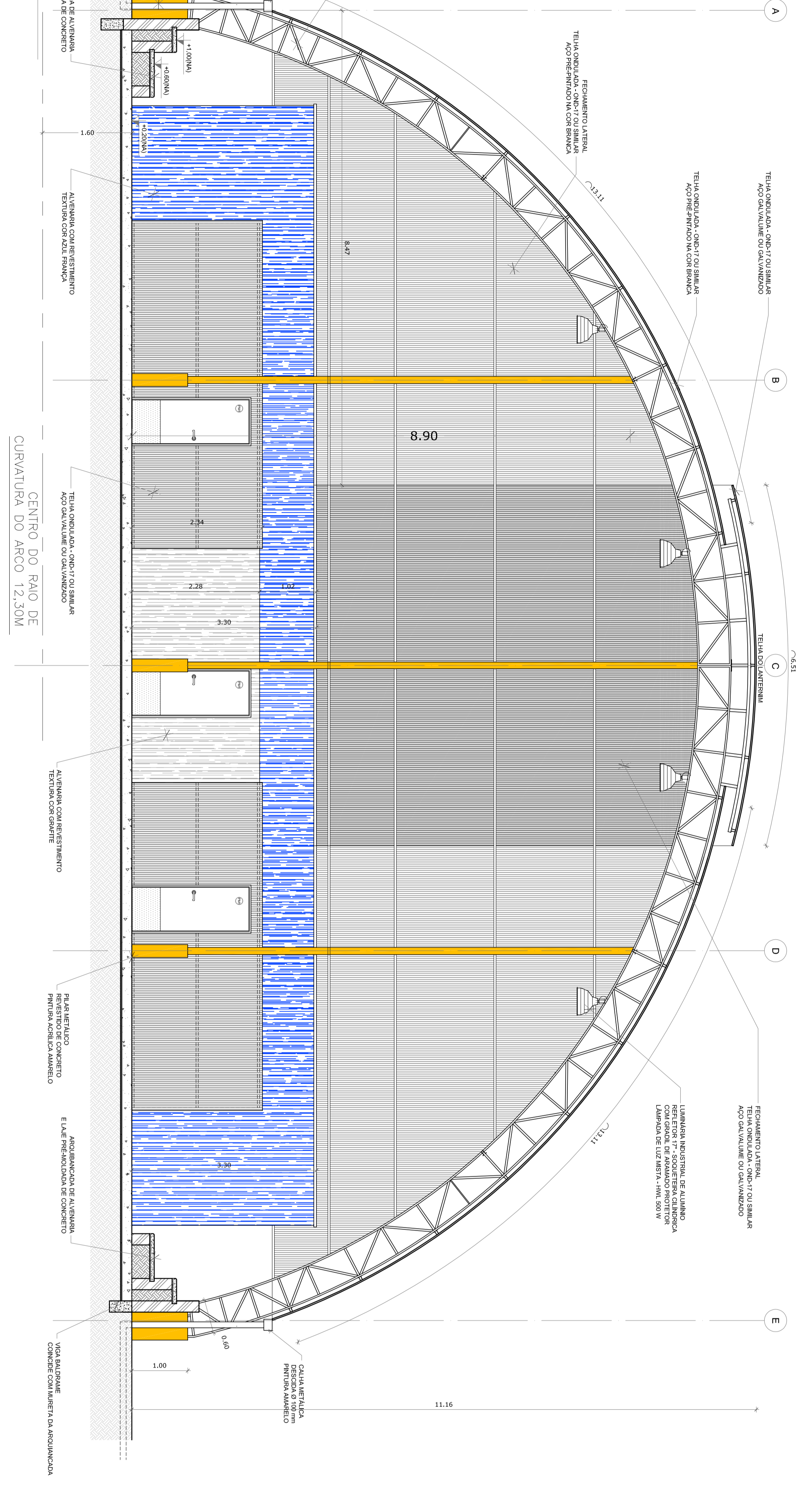
(B4) GRANITO CINZA ANDORRINA - esp. 2,00 x 2,0 x 1,80 (C2) - Bora dos vasos sanitários

MAPA DE ESQUADRIAS

LEGENDA DE PORTAS - PORTAS EM MADEIRA		AMBIENTES	
REF.	Dimensões (cm)	TIPO	
P01	60 x 210	Tubo de aço	Mesmo revestido e isolado
P02	60 x 180	Esq. madeira com chapa metálica	Bor dos vasos sanitários
P03	90 x 180	com lâmina revestido	Bor do vestíb. P.N.E.
P04	90 x 180	com lâmina revestido	

LEGENDA DE JANELAS DE ALUMÍNIO NATURAL		AMBIENTES	
REF.	Dimensões (cm)	TIPO	
J01	50 x 90	Isopor revestido com vidro antirreflexo 6 mm	Vestíbulo P.N.E.
J02	50 x 180	Isopor revestido com vidro antirreflexo 6 mm	Vestíbulo e depósito.

2 CORTE BB
ESCALA 1/50



GOVERNADOR ESPERÁDIA
BRASIL Ministério da Educação
PAÍS E PÁIS SEM PODEZA

PROJETO PADRÃO - FNDE
FUNDO NACIONAL DE DESENVOLVIMENTO DA EDUCAÇÃO

MUNICÍPIO - UF:
PROPRIETÁRIO:
ENFEREJO:

PROPRIETÁRIO
RESP. TÉCNICO

DUFO
CARGA

RA

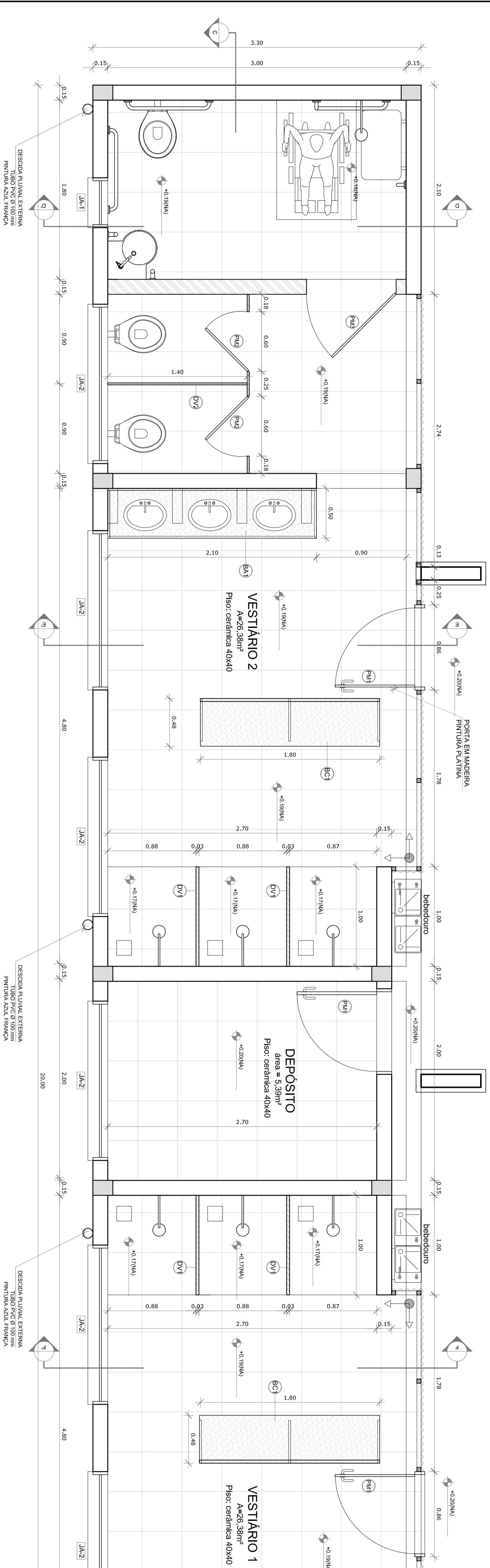
QUADRA ESCOLAR COBERTA E VESTIÁRIO
PROJETO ARQUITETÔNICO
COORDENAÇÃO
COEST - Coordenação Geral da Infraestrutura Educacional

FACHADA 02
CORTE BB

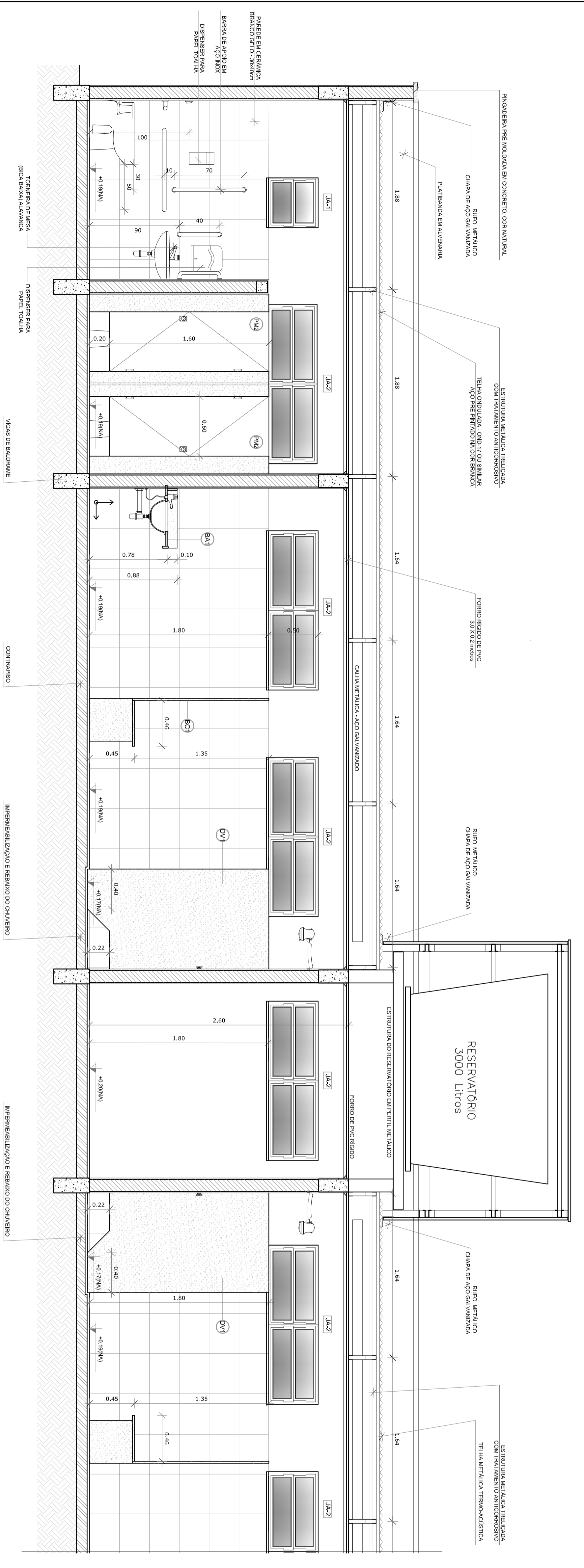
ESCALA 1/50
DATA EMISSÃO JUNHO/2018

PRONCHA
03/08

FORMATO A1 (841 X 594)



1 PLANTA BAIXA VESTIÁRIO
ESCALA 1/25



2 CORTE CC' VESTIÁRIO
ESCALA 1/25

REF.	Dimensões (cm)	QUANT.	TIPO	AMBIENTES
BA	80 x 210	3	1.161 em madeira com diâmetro máximo de 40mm e comprimento de 2100mm.	Accesso vestiários e depósito
BD	80 x 180	4	com 1.161 em madeira com diâmetro máximo de 40mm e comprimento de 1800mm.	box dos vasos sanitários
BE	80 x 180	2	com 1.161 em madeira com diâmetro máximo de 40mm e comprimento de 1800mm.	box do vestiário P.N.E.

REF.	Dimensões (cm)	QUANT.	TIPO	AMBIENTES
JA1	50 x 50	2	com 1.161 em alumínio natural.	Vestiários P.N.E.
JA2	50 x 180	7	com 1.161 em alumínio natural.	Vestiários e depósito

LEGENDA DE PORTAS - PORTAS EM MADEIRA	
REF.	TIPO
PO1	1.161 em madeira com diâmetro máximo de 40mm e comprimento de 2100mm.
PO2	com 1.161 em madeira com diâmetro máximo de 40mm e comprimento de 1800mm.

MAPA DE ESQUADRIAS	
REF.	TIPO
ES1	com 1.161 em alumínio natural.
ES2	com 1.161 em alumínio natural.

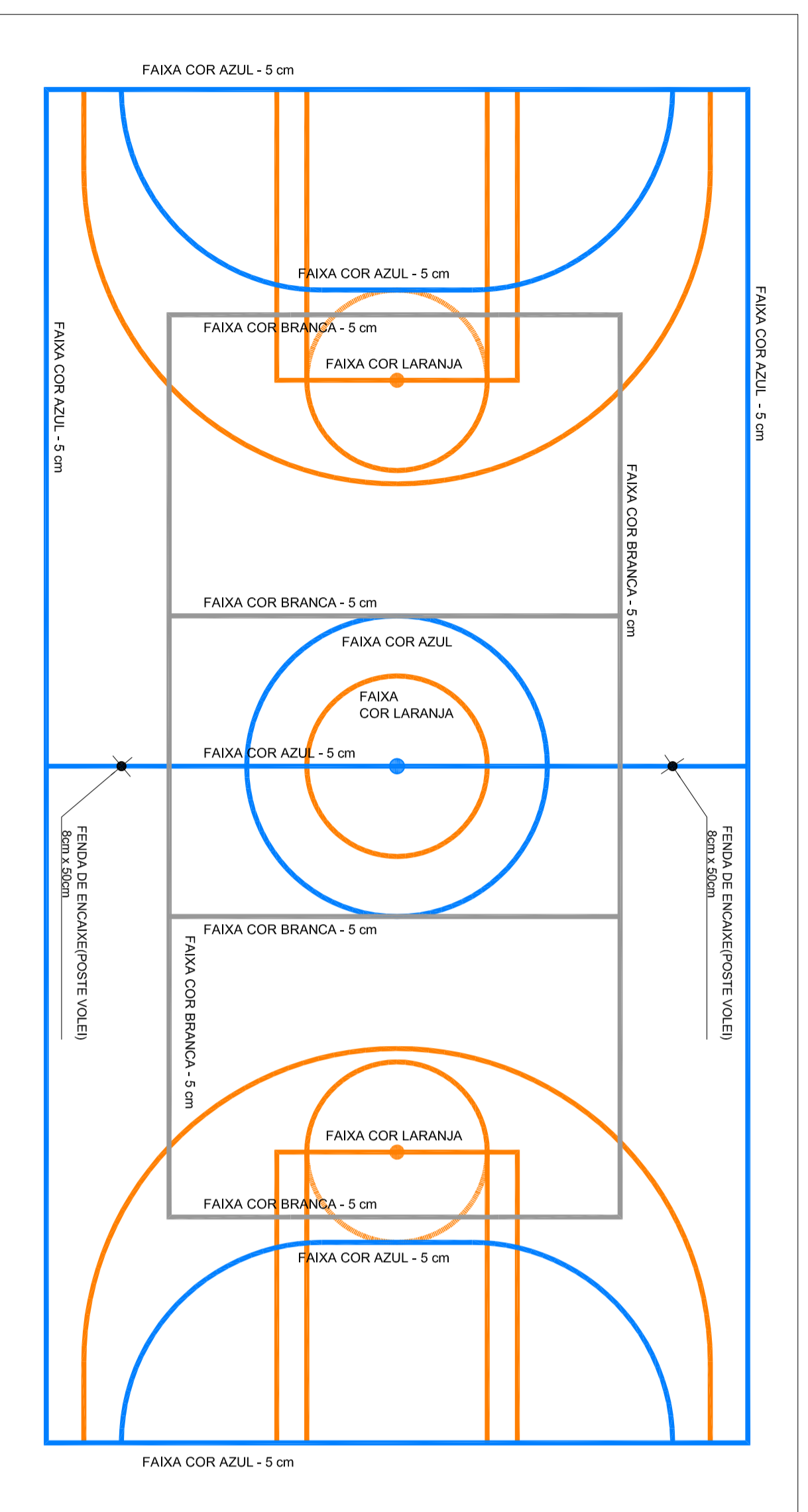
PROJETO PADRÃO - FNDE

Ministério da Educação

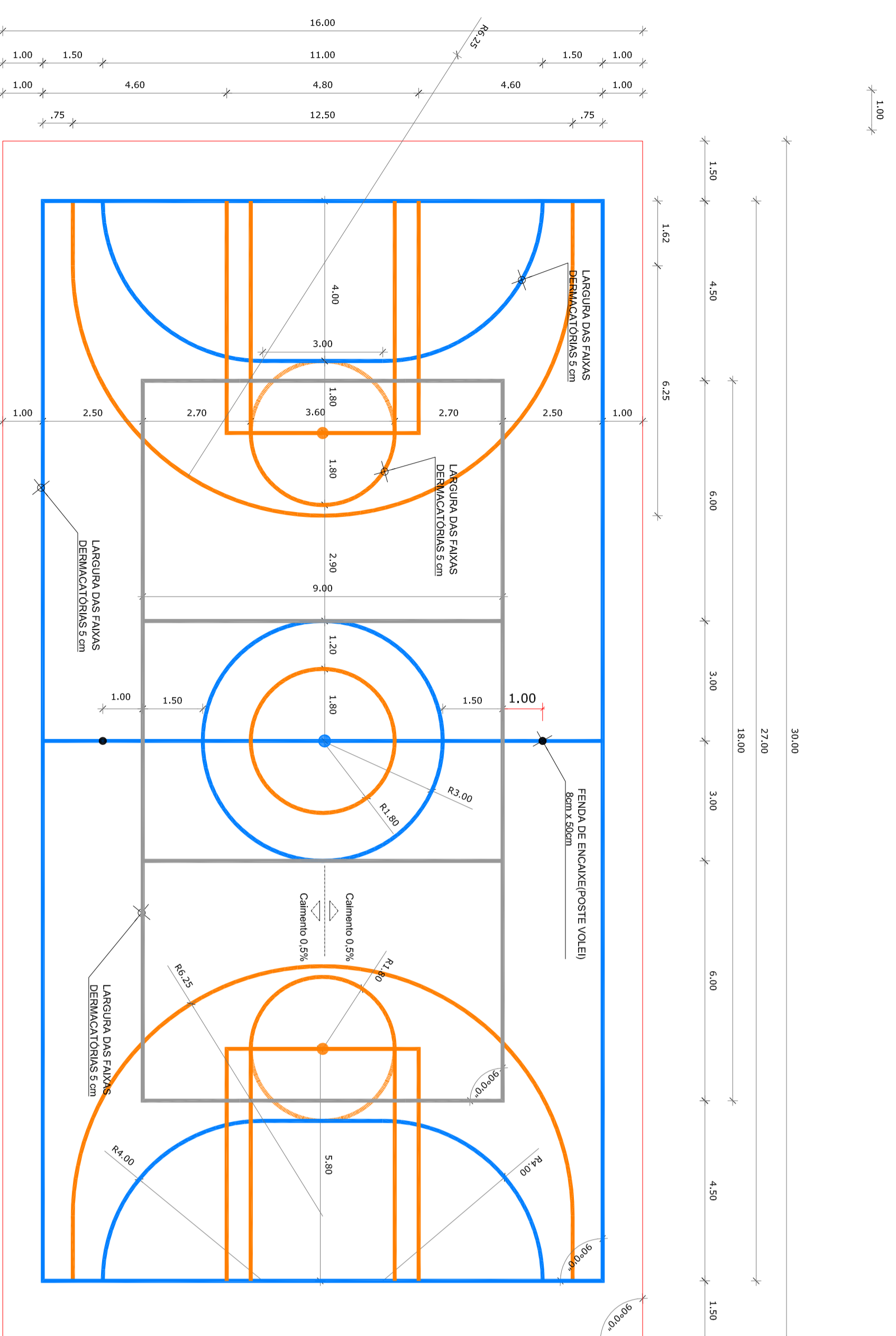
FNDE
FUNDO NACIONAL DE DESENVOLVIMENTO DA EDUCAÇÃO

MUNICÍPIO - UF:	
PROPRIETÁRIO:	
ENFEREIRO:	
PROPRIETÁRIO:	
RESP. TÉCNICO	GR6A
DUFPO	GR6A

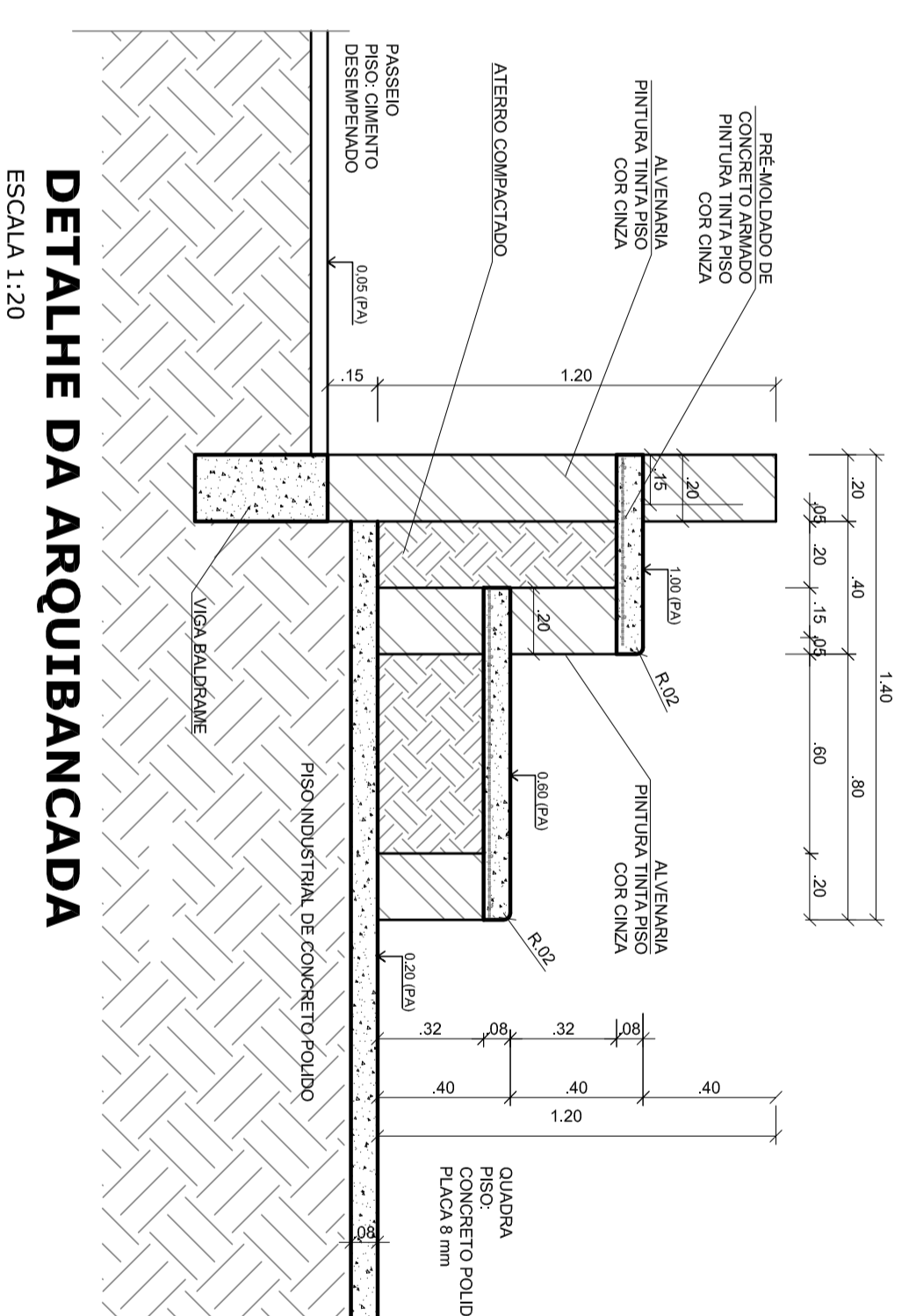
QUADRA ESCOLAR COBERTA E VESTIÁRIO		ARQ	
PROJETO ARQUITETÔNICO		CORTE CC'	
AMPLIAÇÃO PLANTA BAIXA		ESCALA 1/25	
COSENAÇÃO		DATA EMISSÃO JUNHO/2018	
COEST - Coordenação Geral da Infraestrutura Educacional		PRONCHA 05/08	
FORMATO A1 (841 x 594)			



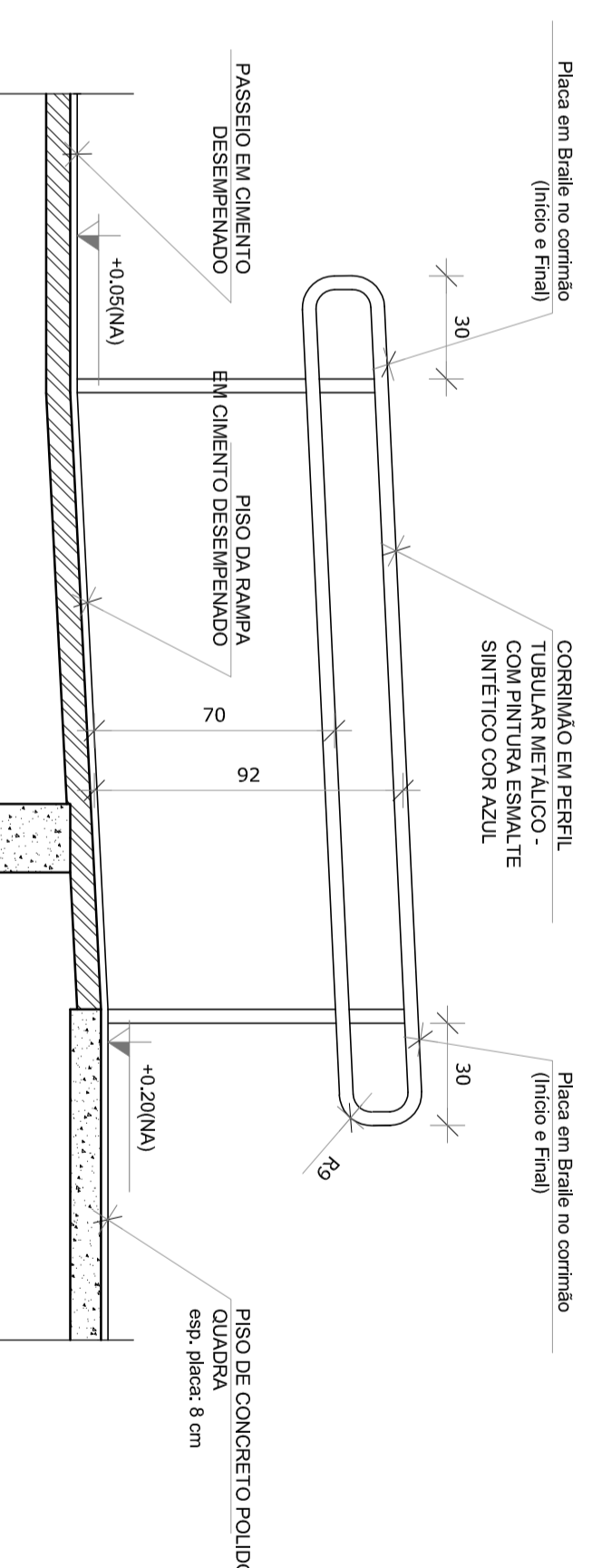
PINTURA DO PISO DA QUADRA - ÁREA INTERNA: 480 m²
ESCALA 1:125



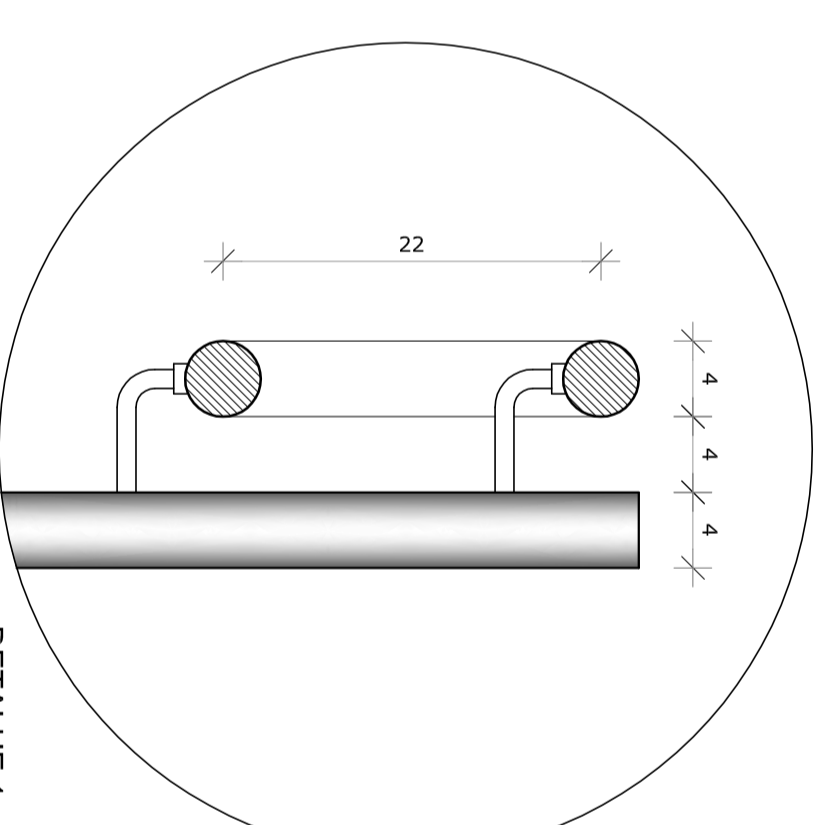
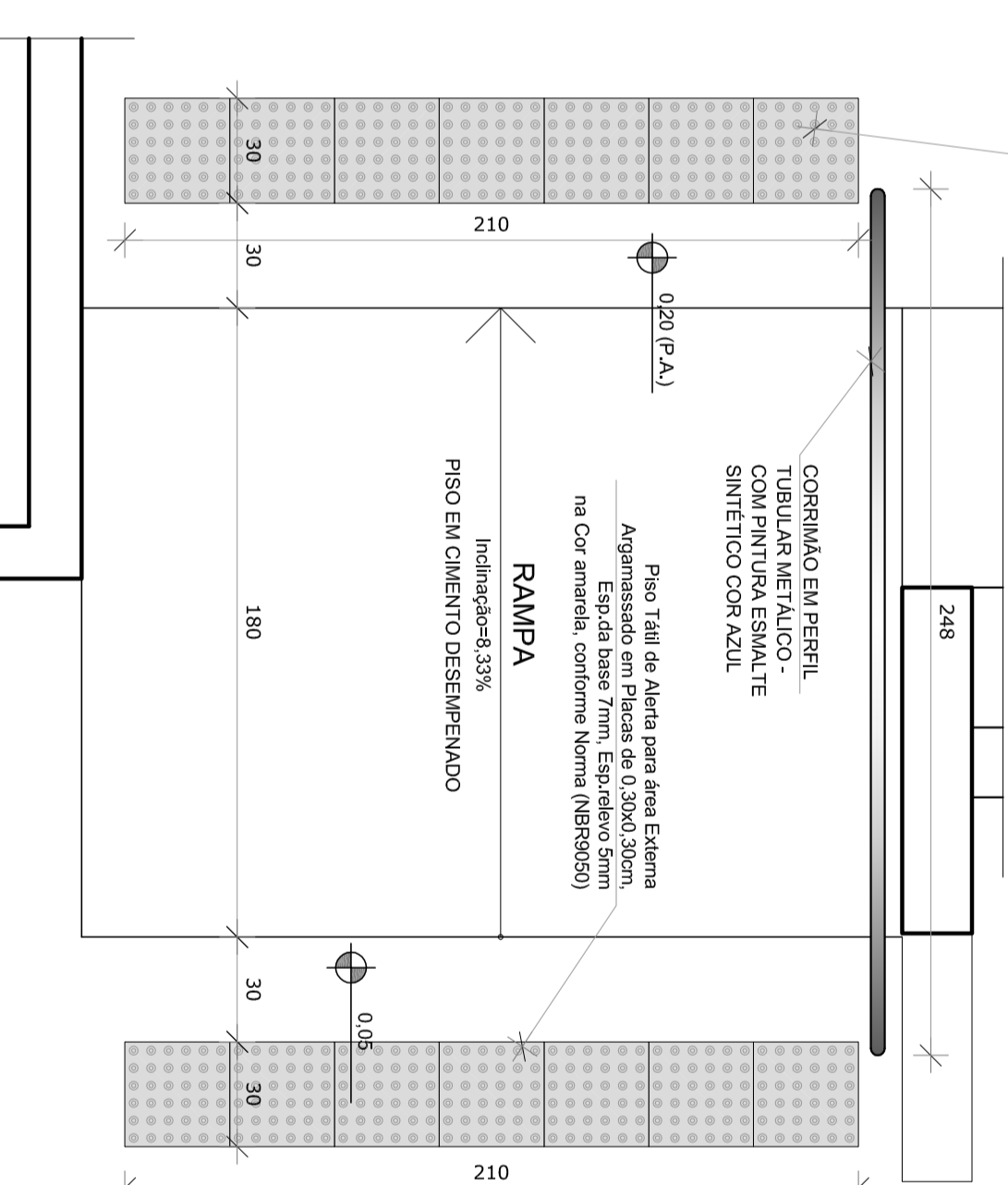
PINTURA DO PISO DA QUADRA - FAIXAS
ESCALA 1:125



DETALHE DA ARQUIBANCADA
ESCALA 1:20

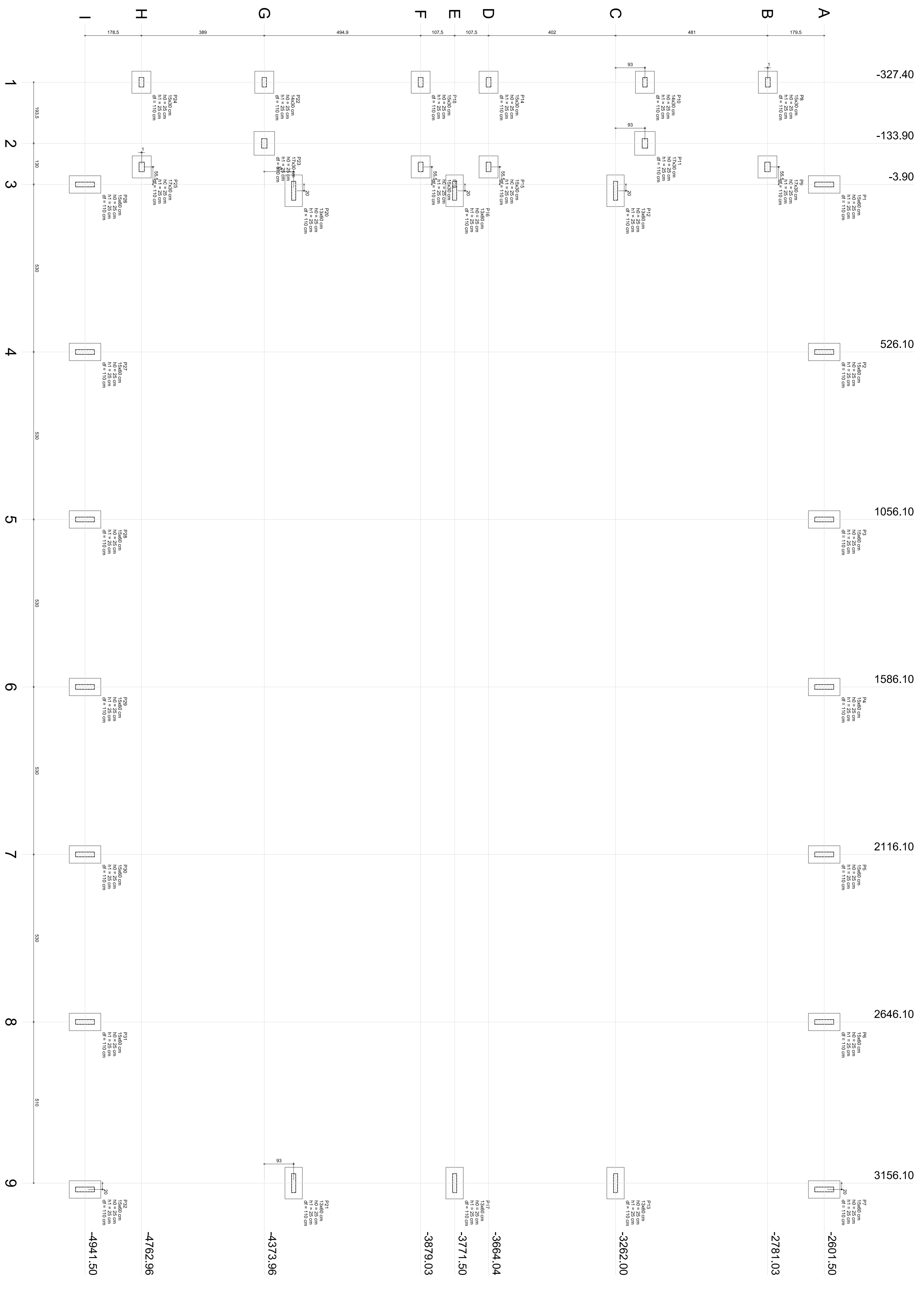


Piso 7881 de Alúmin para Área Externa
Apresentado em Placas de 0,30x0,30m.
Esp. da base 7mm, Esp. do rev. 5mm
na Cor amarela, conforme Norma (NBR5090)



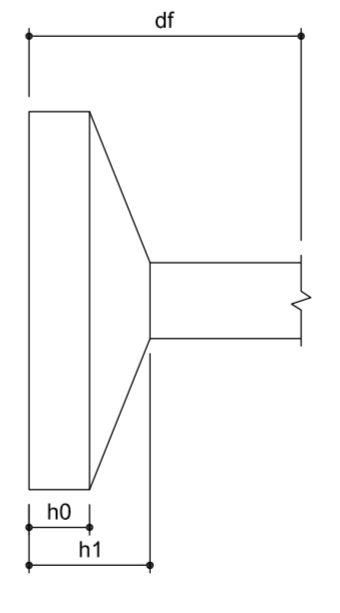
DETALHE 1
Escala: 1/5

<p>GOVERNADOR DO ESTADO BRASIL Ministério da Educação Paralelo e Páris Sem Fronteira FNDE Fundo Nacional de Desenvolvimento da Educação</p> <p>PROJETO PADRÃO - FNDE</p>		<p>MUNICÍPIO - UF: _____</p> <p>PROPRIETÁRIO: _____</p> <p>ENFEREIRO: _____</p> <p>PROPRIETÁRIO _____</p> <p>RESP. TÉCNICO _____</p>		<p>CREA _____</p> <p>CREA _____</p>	
<p>DUFO _____</p>		<p>CREA _____</p>		<p>RA _____</p>	
<p>OBSERVAÇÕES: _____</p>					
<p>QUADRA ESCOLAR COBERTA E VESTIÁRIO</p>					
<p>PROJETO ARQUITETÔNICO</p>			<p>ARQ</p>		
<p>COORDENAÇÃO CGEST - Coordenação Geral da Infraestrutura Educacional</p>		<p>DESENHO DO PISO DA QUADRA DETALHES ARQUIBANCADA E RAMPA DE ACESSO</p>		<p>PRANCHETA 07/08</p>	
<p>TECNICHO R-00</p>		<p>ESCALA 1:125 1:20 1/5</p>		<p>DATA EMISSÃO JUNHO/2018</p>	
<p>FONTE A11841 X 5841</p>		<p>PRANCHETA 07/08</p>			



1 PLANTA DE LOCAÇÃO
ESCALA 1/50

Ident.	Coord. X (cm)	Coord. Y (cm)	Comp. Max. (cm)	Comp. Min. (cm)	Comp. Max. (cm)	Comp. Min. (cm)	Comp. Max. (cm)	Comp. Min. (cm)	Comp. Max. (cm)	Comp. Min. (cm)
P1	14400	5200	200	200	48	55	100	25	25	110
P2	14400	10600	200	200	48	55	100	25	25	110
P3	14400	16200	200	200	48	55	100	25	25	110
P4	14400	21800	200	200	48	55	100	25	25	110
P5	14400	27400	200	200	48	55	100	25	25	110
P6	14400	33000	200	200	48	55	100	25	25	110
P7	14400	38600	200	200	48	55	100	25	25	110
P8	14400	44200	200	200	48	55	100	25	25	110
P9	14400	49800	200	200	48	55	100	25	25	110
P10	14400	55400	200	200	48	55	100	25	25	110
P11	14400	61000	200	200	48	55	100	25	25	110
P12	14400	66600	200	200	48	55	100	25	25	110
P13	14400	72200	200	200	48	55	100	25	25	110
P14	14400	77800	200	200	48	55	100	25	25	110
P15	14400	83400	200	200	48	55	100	25	25	110
P16	14400	89000	200	200	48	55	100	25	25	110
P17	14400	94600	200	200	48	55	100	25	25	110
P18	14400	100200	200	200	48	55	100	25	25	110
P19	14400	105800	200	200	48	55	100	25	25	110
P20	14400	111400	200	200	48	55	100	25	25	110
P21	14400	117000	200	200	48	55	100	25	25	110
P22	14400	122600	200	200	48	55	100	25	25	110
P23	14400	128200	200	200	48	55	100	25	25	110
P24	14400	133800	200	200	48	55	100	25	25	110
P25	14400	139400	200	200	48	55	100	25	25	110
P26	14400	145000	200	200	48	55	100	25	25	110
P27	14400	150600	200	200	48	55	100	25	25	110
P28	14400	156200	200	200	48	55	100	25	25	110
P29	14400	161800	200	200	48	55	100	25	25	110
P30	14400	167400	200	200	48	55	100	25	25	110
P31	14400	173000	200	200	48	55	100	25	25	110
P32	14400	178600	200	200	48	55	100	25	25	110



BRASIL Ministério da Educação
FNDE Fundo Nacional de Desenvolvimento da Educação

PROJETO PADRÃO - FNDE

Município - UF
 Projeto/Ítalo
 Endereço

Projeto/Ítalo
 R\$R - Técnico
 CREA

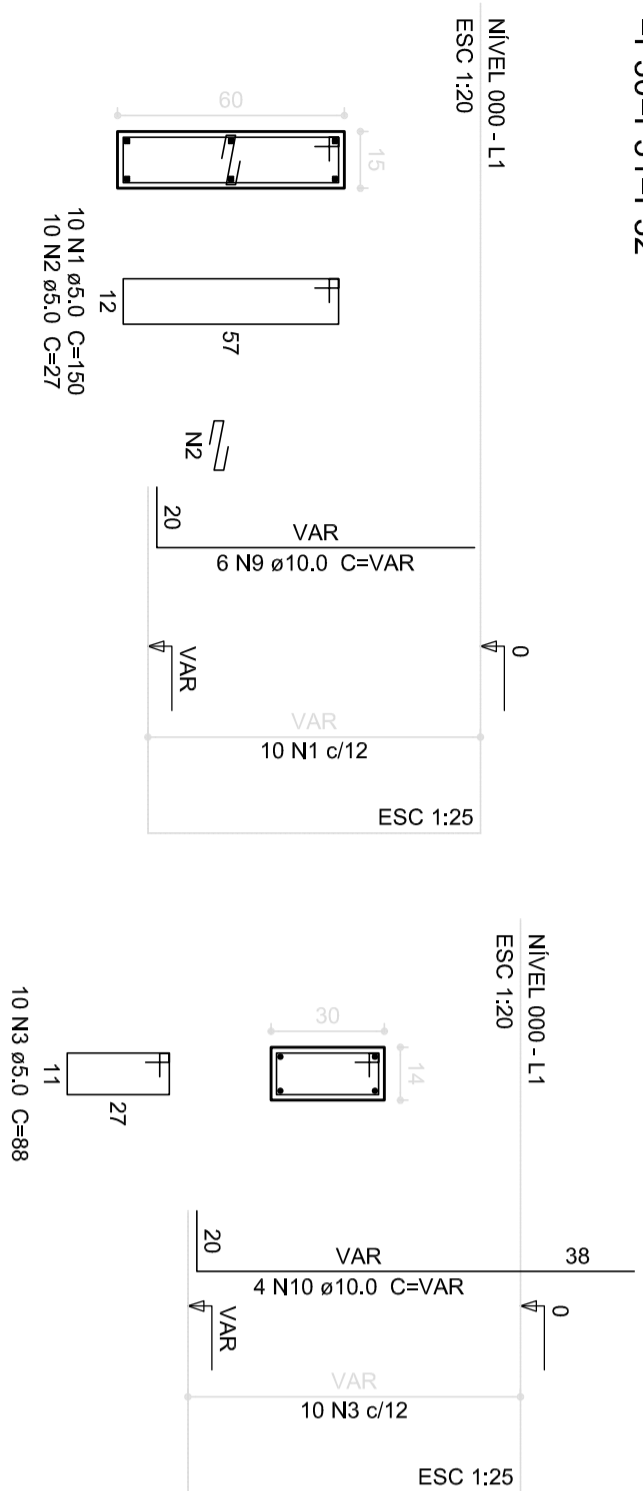
D.U.O
 CREA

QUADRA ESCOLAR COBERTA E VESTIÁRIO
PROJETO ESTRUTURAL
 COBERT - Cobertura
 Geral de Manutenção
 Especializada

PLANTA DE LOCAÇÃO
SCO
 01/05

P1=P2=P3=P4=P5=P6=P7=P26=P27=P28=P29
=P30=P31=P32

P10=P22



Relação do aço

ACO	N	D/AM (mm)	QUANT (Barras)	UNIT (cm)	C.TOTAL (cm)
CA60	1	5,0	140	150	21000
	2	5,0	27	27	3760
	3	5,0	140	20	1760
	4	5,0	20	88	1760
	5	5,0	40	94	3760
	6	5,0	60	146	8760
	7	5,0	120	25	3000
	8	5,0	60	90	5400
	9	5,0	10	29	290
	10	10,0	134	VAR	VAR
			48	VAR	VAR

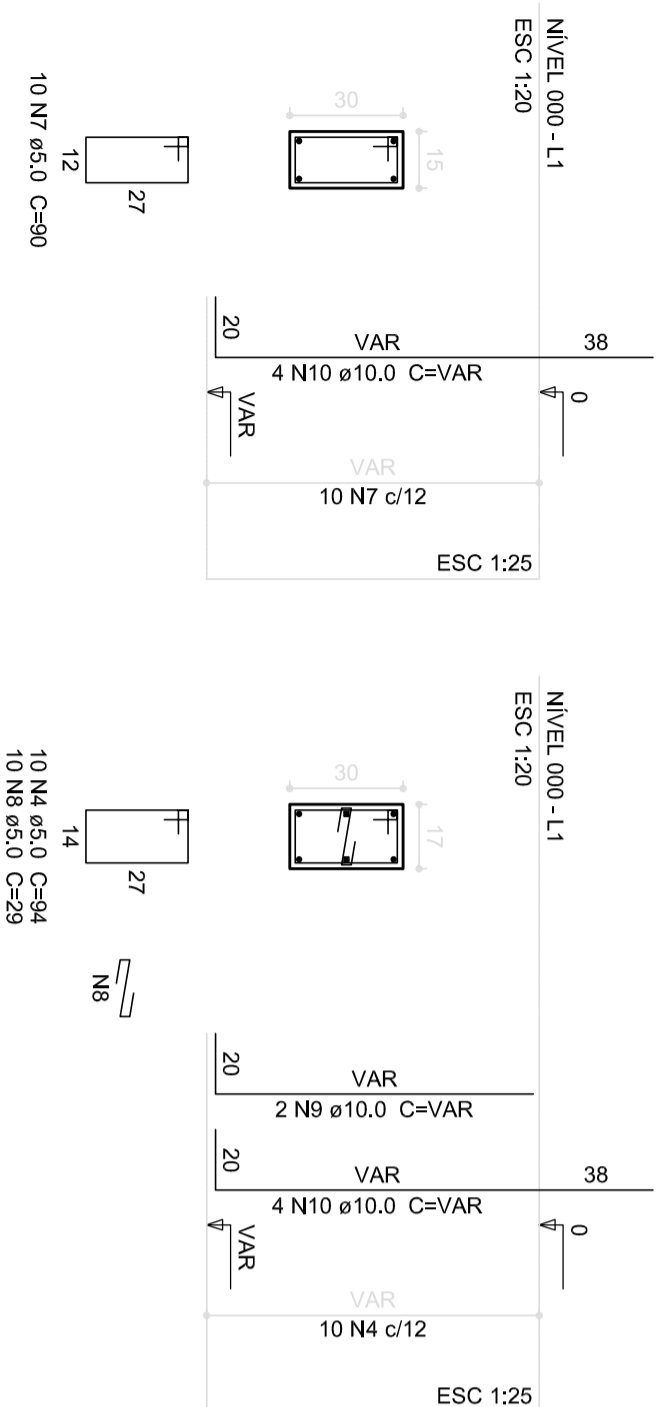
Resumo do aço

ACO	D/AM (mm)	C.TOTAL (m)	PESO (kg)
CA50	10,0	243,1	149,8
CA60	5,0	477,5	73,6
PESO TOTAL (kg)			
CA50			149,8
CA60			73,6

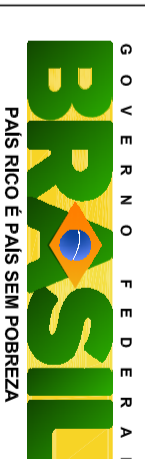
Volume de concreto (C-25) = 2,51 m³
Área de forma = 44,75 m²

P8=P14=P15=P18=P19=P24

P9



1 PILARES NÍVEL 000
ESCALA 1/25



Ministério da Educação



PROJETO PADRÃO - FNDE

MUNICÍPIO - UF:

PROPRIETÁRIO:

ENDEREÇO:

PROPRIETÁRIO

RESP. TÉCNICO

DUFO

CREA

RA

OBSERVAÇÕES:

QUADRA ESCOLAR COBERTA E VESTIÁRIO
PROJETO ESTRUTURAL

COORDENAÇÃO
CGEST - Coordenação
Geral de Infraestrutura
Educativa

PILARES NÍVEL 000

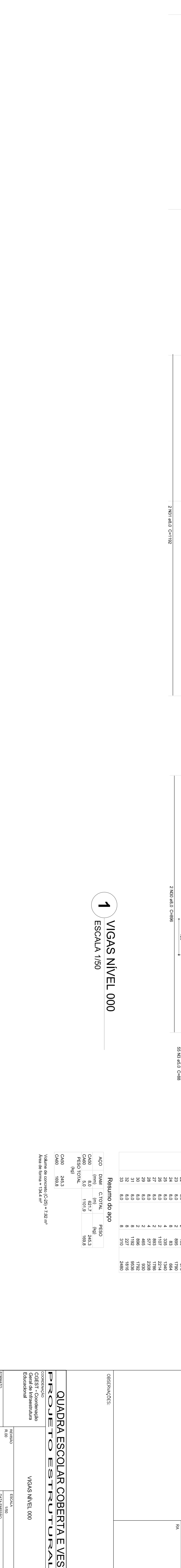
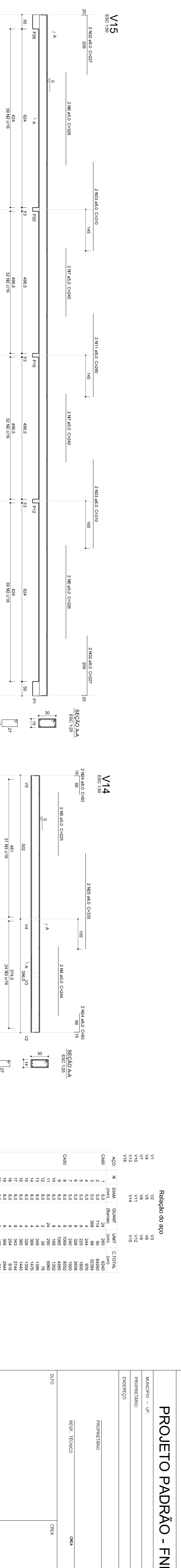
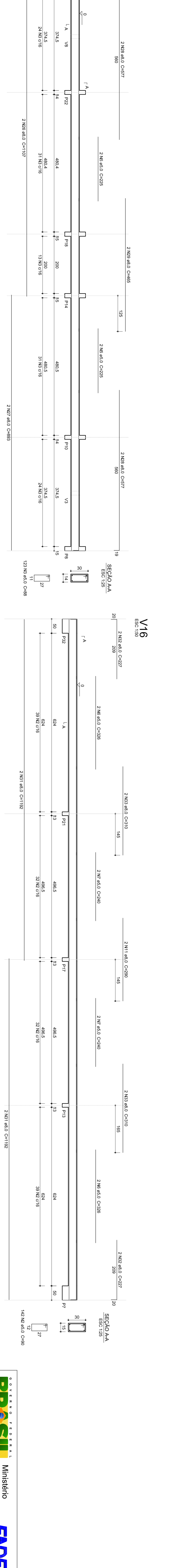
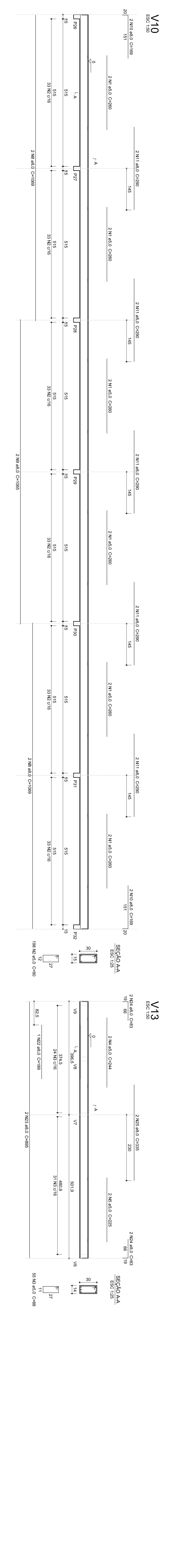
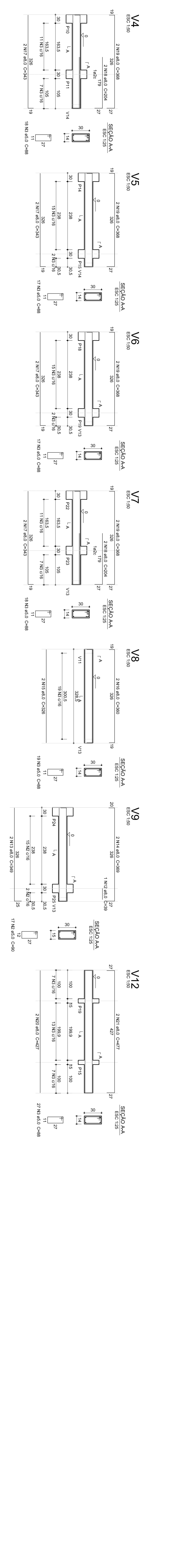
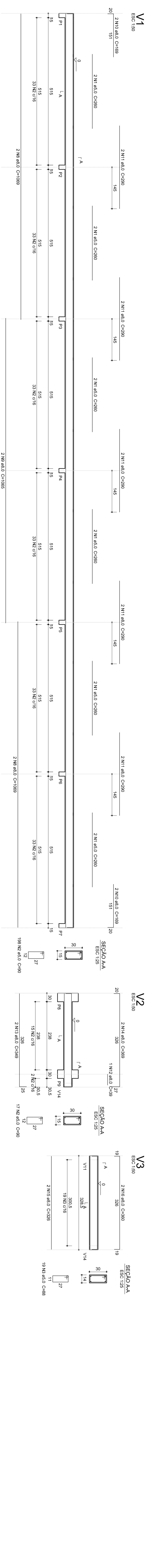
SCO

FORMATO A2 (594 X 420)

REVISÃO R.00

ESCALA 1/25
DATA EMISSÃO JUNHO/2016

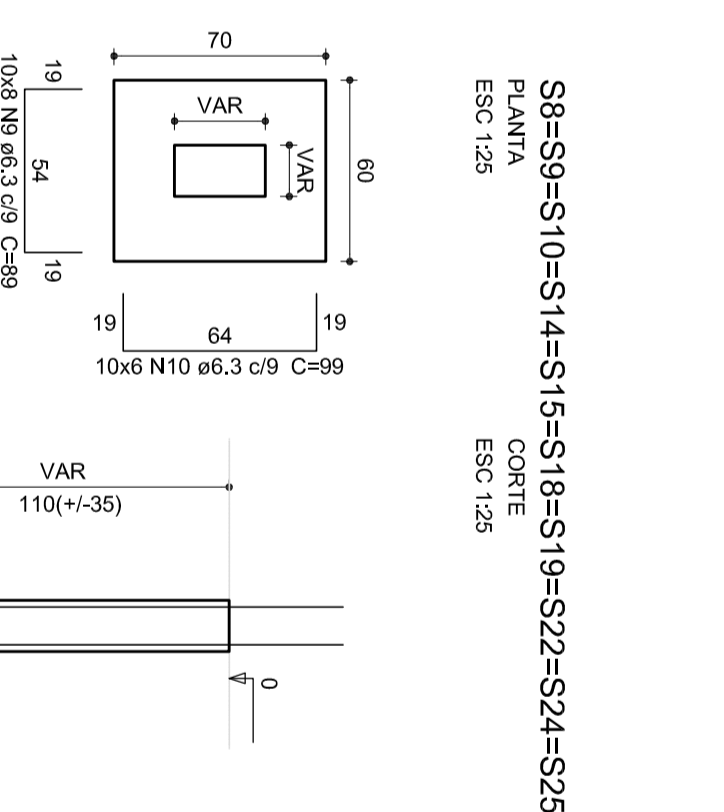
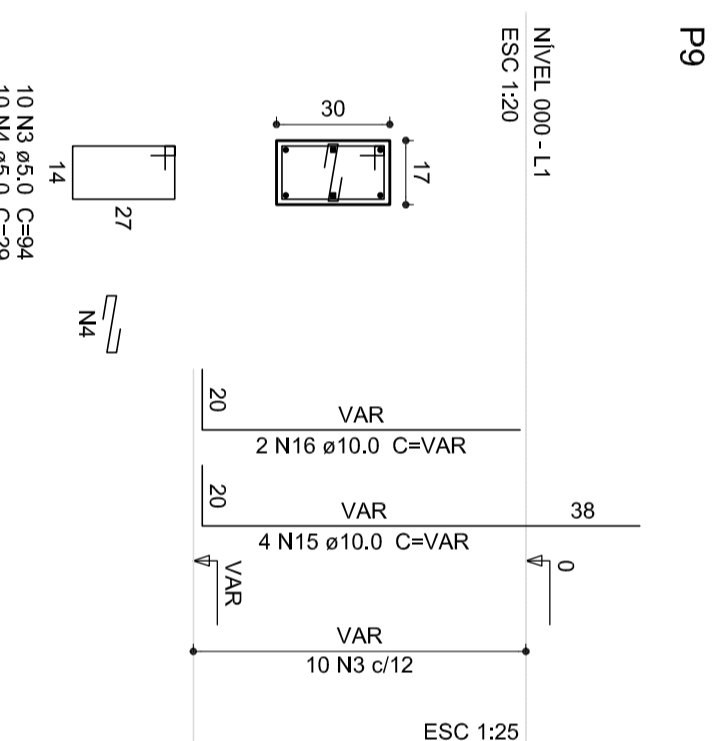
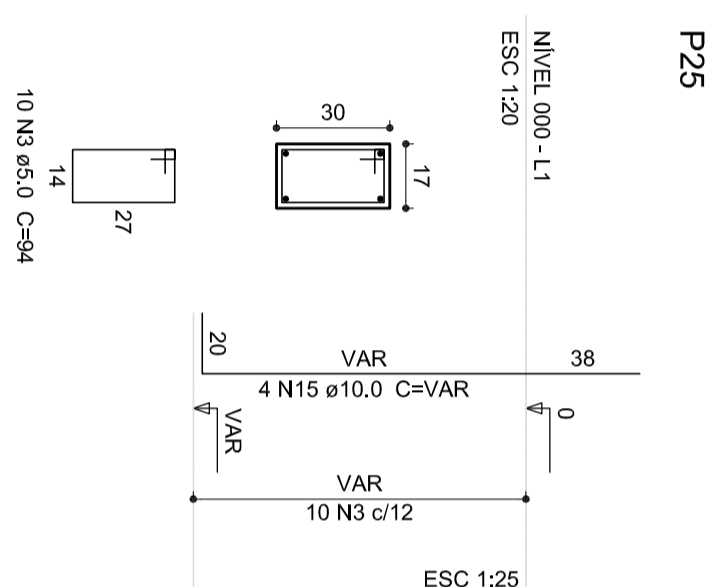
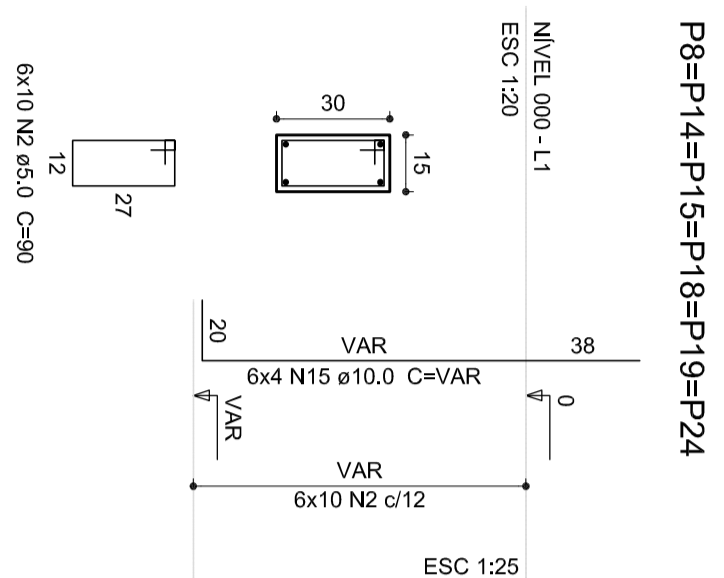
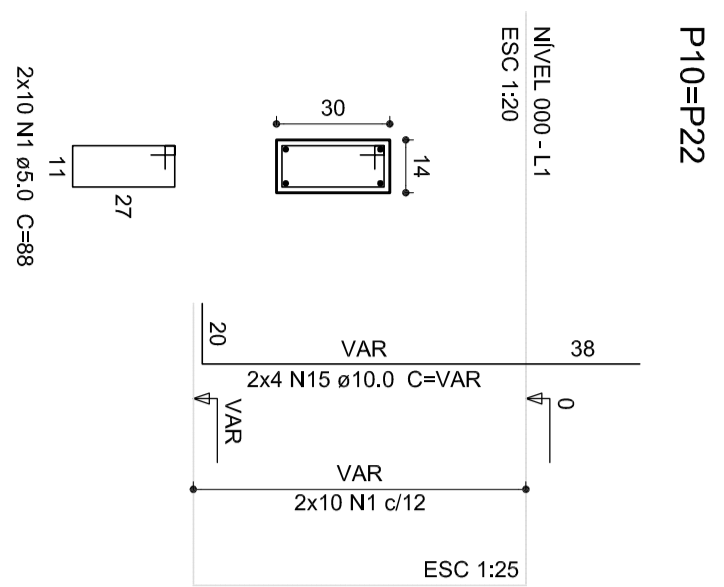
PRANCHA 03/05



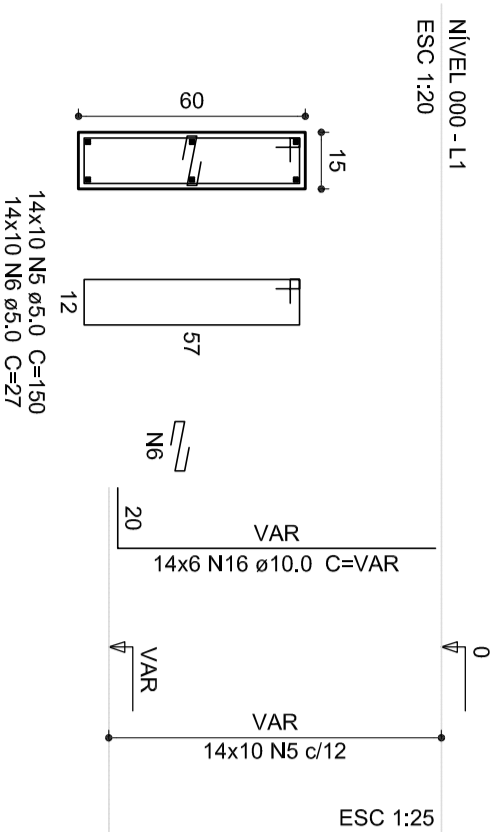
1 VIGAS NIVEL 000
ESCALA 1/50

Relatório do aço

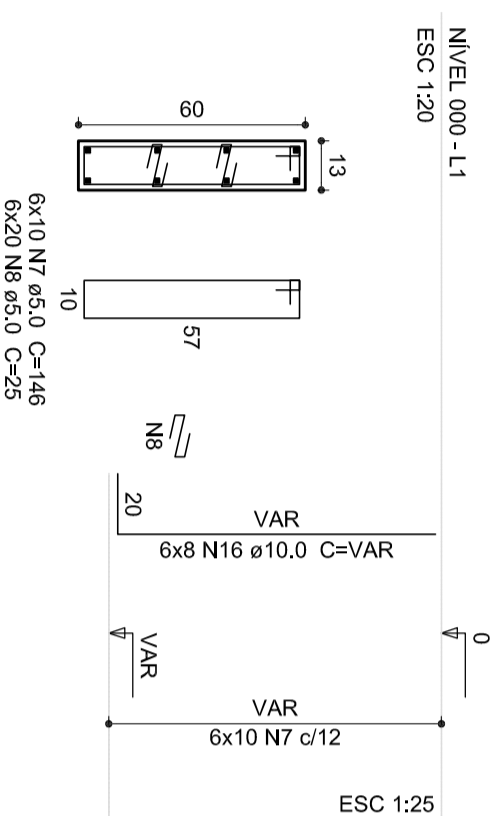
ACO	N	DIM	QUANT	UNIT	MT	COTUM
ACO	N	(mm)	(Itens)	(un)	(m)	(kg)
C40	2	5,0	74	90	6630	6630
C40	4	5,0	388	88	3524	3524
C40	6	5,0	8	228	1136	1136
C40	8	5,0	8	328	1640	1640
C40	7	8,0	8	240	1920	1920
C40	9	8,0	4	160	640	640
C40	11	8,0	2	28	112	112
C40	12	8,0	2	28	112	112
C40	14	8,0	4	328	1312	1312
C40	14	8,0	4	328	1312	1312
C40	16	8,0	4	240	960	960
C40	18	8,0	4	240	960	960
C40	20	8,0	4	288	1152	1152
C40	22	8,0	2	112	448	448
C40	22	8,0	2	112	448	448
C40	24	8,0	4	328	1312	1312
C40	26	8,0	4	472	1888	1888
C40	28	8,0	2	144	576	576
C40	30	8,0	4	472	1888	1888
C40	32	8,0	8	222	888	888
C40	32	8,0	8	222	888	888
C40	36	8,0	8	222	888	888
C40	36	8,0	8	222	888	888
C40	40	8,0	8	222	888	888
C40	40	8,0	8	222	888	888
C40	44	8,0	8	222	888	888
C40	44	8,0	8	222	888	888
C40	48	8,0	8	222	888	888
C40	48	8,0	8	222	888	888
C40	52	8,0	8	222	888	888
C40	52	8,0	8	222	888	888
C40	56	8,0	8	222	888	888
C40	56	8,0	8	222	888	888
C40	60	8,0	8	222	888	888
C40	60	8,0	8	222	888	888
C40	64	8,0	8	222	888	888
C40	64	8,0	8	222	888	888
C40	68	8,0	8	222	888	888
C40	68	8,0	8	222	888	888
C40	72	8,0</				



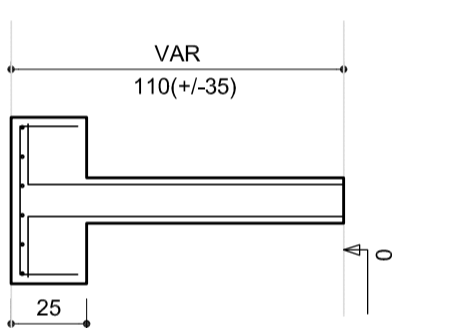
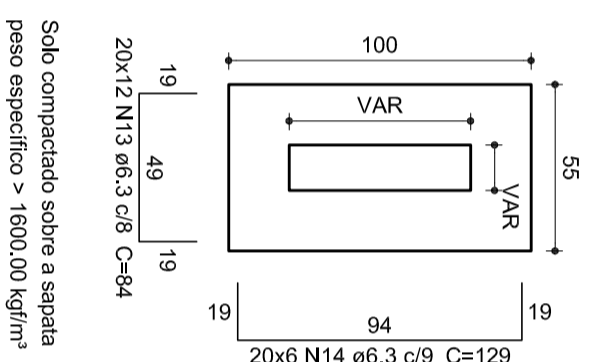
P1=P2=P3=P4=P5=P6=P7=P28=P27=P28=P29
=P30=P31=P32



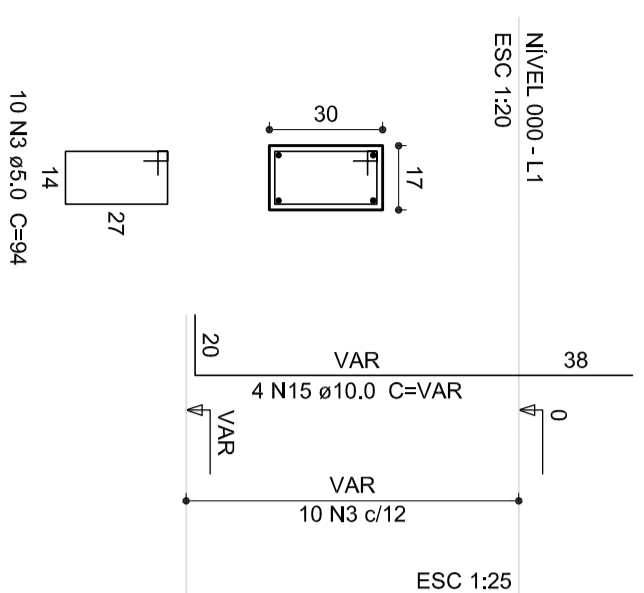
P12=P13=P16=P17=P20=P21



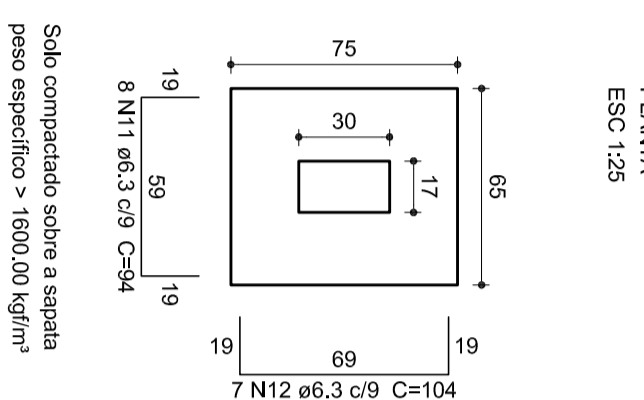
S1=S2=S3=S4=S5=S6=S7=S12=S13=S16=S17
=S20=S21=S28=S27=S28=S29=S30=S31=S32
PLANTA
CORTE
ESC 1:25



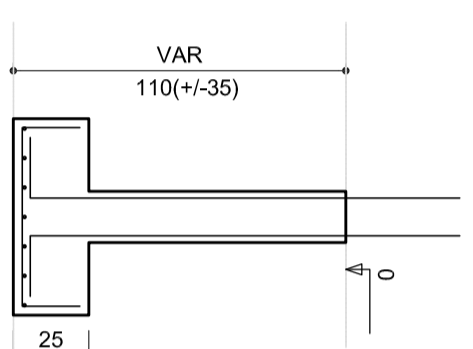
P11=P23



S11=S23



CORTE
ESC 1:25



1 SAPATAS ESCALA 1/25

Relação do aço

ACO	N	DIAM (mm)	QUANT (Barras)	UNIT (cm)	C.TOTAL (cm)
CAS0	1	5.0	20	80	1600
	2	5.0	40	84	3360
	3	5.0	40	84	3360
	4	5.0	10	29	290
	5	5.0	140	150	21000
	6	5.0	140	146	20440
	7	5.0	60	146	8760
	8	5.0	120	25	3000
	9	6.3	80	89	7120
	10	6.3	60	89	5340
CAS50	11	6.3	14	104	1456
	12	6.3	240	84	20160
	13	6.3	120	129	15480
	14	6.3	48	148	7104
	15	10.0	48	148	7104
	16	10.0	154	148	22592

Resumo do aço

ACO	DIAM (mm)	C.TOTAL (cm)	PESO (kg)
CAS0	6.3	516.6	124.6
CAS0	10.0	243.1	149.8
CAS0	5.0	477.5	73.6
PESO TOTAL (kg)			348.0
CAS0	274.4		73.6
CAS0	73.6		73.6

Volume de concreto (C-25) = 636 m³
Área de forma = 88.15 m²

GOVERNADOR DO ESTADO
BRASIL Ministério da Educação
PAIS RICO E PAIS SEM FOMEZA **FNDE** Fundo Nacional de Desenvolvimento da Educação

PROJETO PADRÃO - FNDE

MUNICÍPIO - UF: _____
PROPRIETÁRIO: _____
ENFEREIRO: _____

PROPRIETÁRIO: _____

RESP. TÉCNICO: _____
CREA: _____

DUFO: _____
CREA: _____

RA: _____

OBSERVAÇÕES:

QUADRA ESCOLAR COBERTA E VESTIÁRIO

PROJETO ESTRUTURAL

COORDENAÇÃO: _____
COBEST - Coordenação Geral de Infraestrutura Educacional: _____

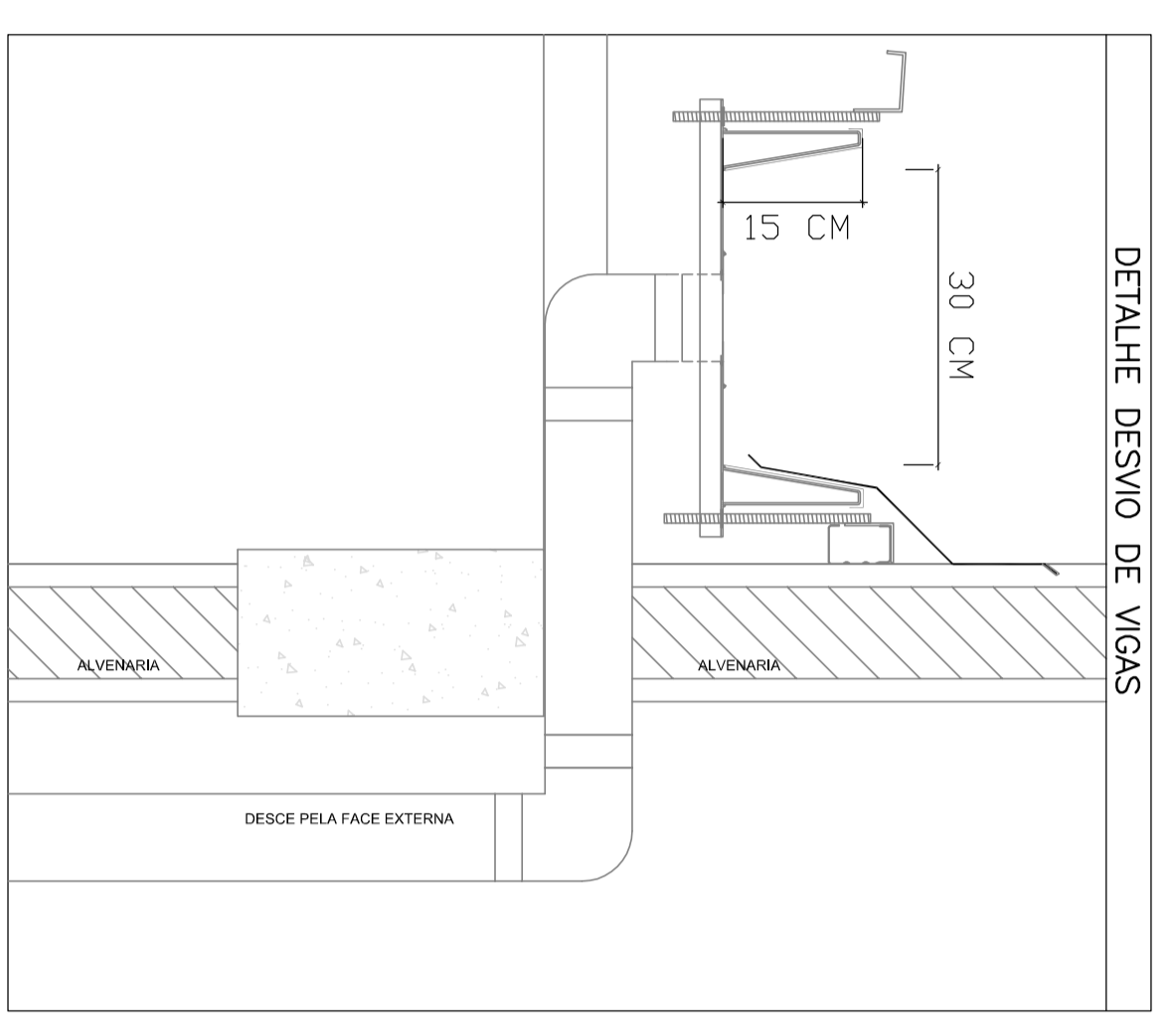
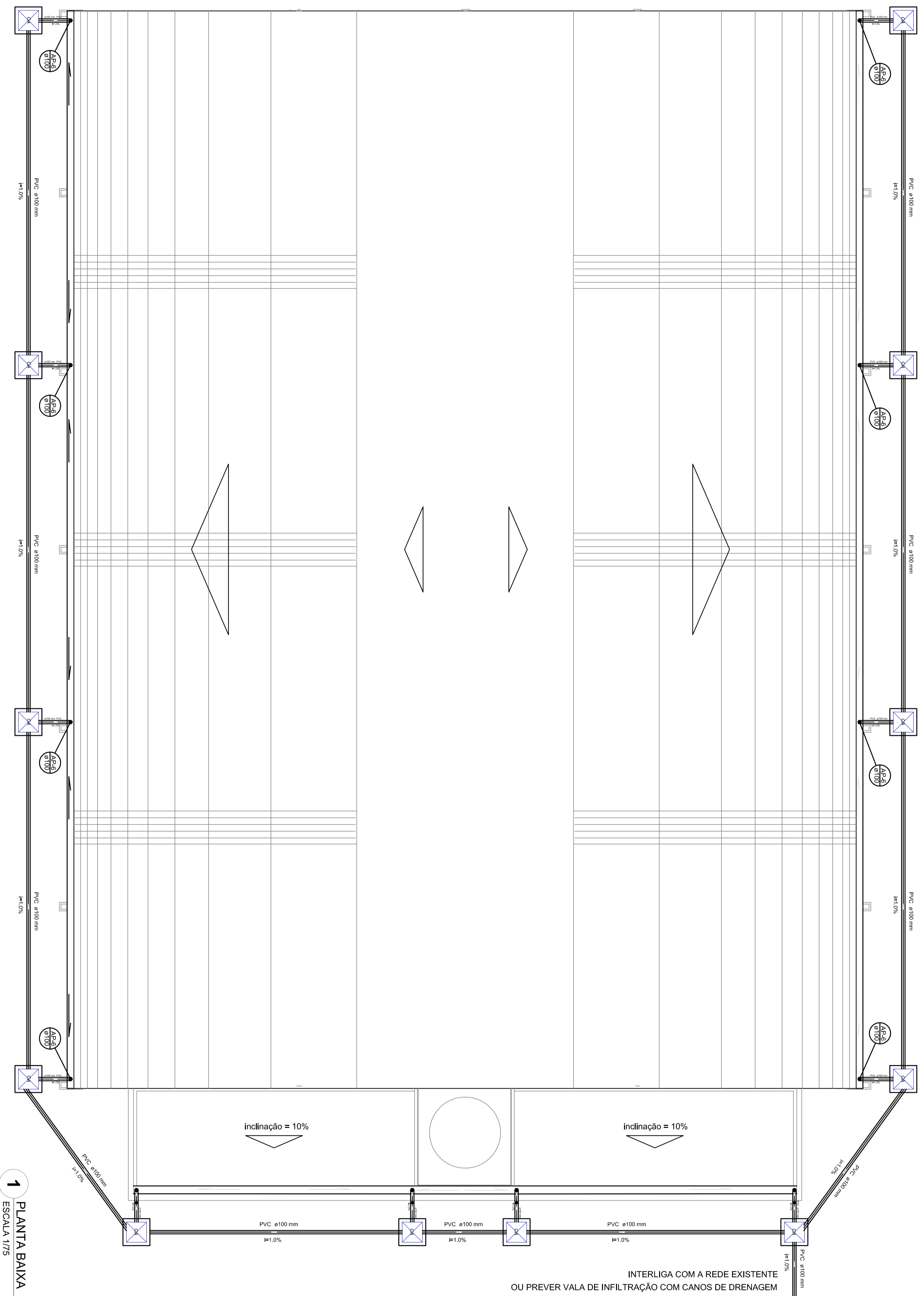
SAPATAS

TERMINO R.00

ESCALA: 1/25
DATA EMISSÃO: JUNHO/2018

FINANÇAS: SFN
01/01

FUNDAMENTO: AI (R41 X 394)



1 DETALHE SEM ESCALA

LEGENDA	
	CAIXA DE ÁGUA PLUVIAL SEMPRES
	JOELHO 45
	JOELHO 45- DESCE
	JOELHO 90
	JOELHO 90- COLUNA
	JOELHO 90- DESCE
	CAIXA 90 CANTA- DESCE
	JUNÇÃO SEMPRES
	TE SAMPLING
	RAIOS PLUVIAIS

FNDE Fundo Nacional de Desenvolvimento da Educação
 GOVERNO FEDERAL
 Ministério da Educação
BRASIL PATRIÁ EDUCADORA

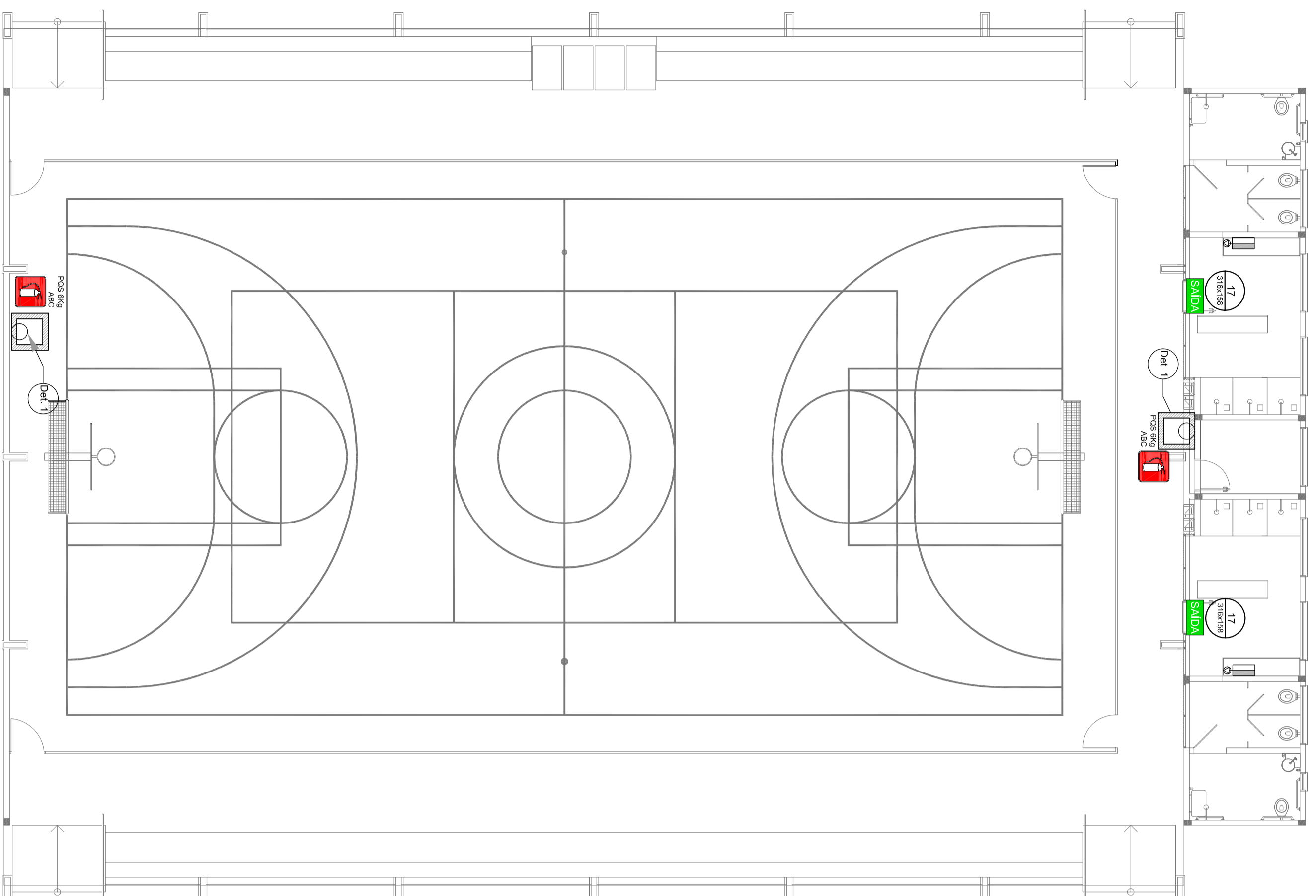
PROJETO PADRÃO - FNDE

PROPRIETÁRIO: _____
 ENGENHEIRO: _____
 MUNICÍPIO - UF: _____
 PROPRIETÁRIO: _____
 RESP. TÉCNICO: _____
 ATORE DO PROJETO: _____

DUFO	_____	_____
RA	_____	_____
CEBA	_____	_____

PROJETO EXECUTIVO

OBSERVAÇÕES:			
QUADRA ESCOLAR COBERTA E VESTIÁRIO			
PROJETO DE INSTALAÇÕES			
COORDENAÇÃO	CEGEST - Coordenação Geral de Infraestrutura Educacional	ESCALA	1/75
COORDENADOR	INSTALAÇÕES DE ÁGUAS PLUVIAIS	DATA EMISSÃO	JUNHO/2018
PROJETADE	PLANTA BAIXA	PRONÓCIA	01/01
FORMATO	(A4) (24x36)	ESCALA	R:00

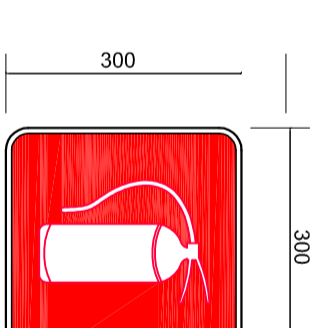


- NOTAS DE INCÊNDIO
- OS EXTINTORES DEVEM TER AS SEGUINTES CARACTERÍSTICAS:
 - NÃO SERÃO UTILIZADOS PROTETORES OU FANOS NAS ÁREAS EM QUE ELIS CAUSEM OFUSCAMENTO.
 - EL EXTINTORES TRANSLUCIDOS OU TRANSPARENTES COMO JIFERS, UTILIZADOS EM ESCALARIAS DESTINADAS A FECHAMENTO DE VAGOS (PORTAS PAINELIS DIVISÓRIAS) QUE FAZEM PARTE DA ROTA DE SAÍDA, DEVEM POSSUIR TELA EM COR CONTRASTANTE COM O AMBIENTE, COM DIMENSÃO MÍNIMA DE 50 MM, APLICADA HORIZONTALMENTE EM TODA SUA EXTENSÃO NA LATERAL SUPERIOR ENTRE 150 MM E 140 MM DO TETO ACABADO.

LEGENDA

⊕	EXTINTOR DE FÓ FO BILMICO DE 611 KG CLASSES DE FOGO A,B e C
⊗	NÚMERO DO MODELO DA PLACA
⊗	NÚMERO DA PLACA
⊗	NÚMERO DE TAFIDE
⊗	PARANCHA
⊗	TÍTULO DO DESENHO
⊗	ESCALA DO DESENHO
⊗	NUMERAÇÃO DO DESENHO
⊗	LUMINÁRIA DE EMERGENCIA DE 31 LERS
⊗	AUTONOMIA MÍNIMA DE 1HORA
⊗	SINALIZAÇÃO

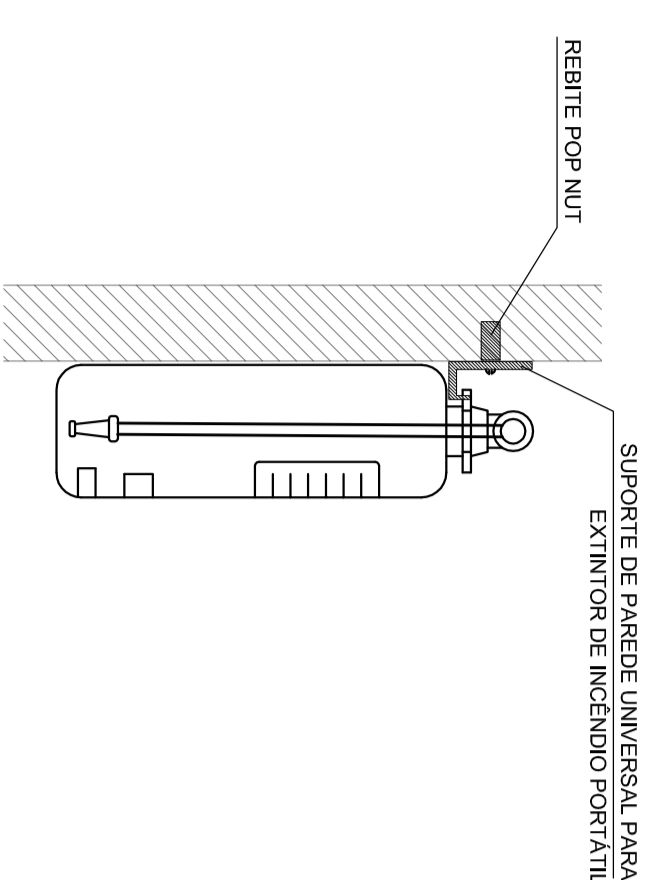
Código	Símbolo	Significado	Forma e cor	Aplicação
17		Saída de emergência	Símbolo: retangular Fundo: verde Mensagem: "SAÍDA" e ou direcional (seta) ou direcional (seta) ou bidirecional (seta)	INDICAÇÃO DA SAÍDA DE EMERGENCIA, UTILIZADA COMO COMPLEMENTAÇÃO DO FOTOLUMINESCENTE (SETA OU IMAGEM) OU AMBOS).
23		Extintor de incêndio	Símbolo: quadrado Fundo: vermelha Pictograma: fotoluminescente	INDICAÇÃO DE LOCALIZAÇÃO DOS EXTINTORES DE INCÊNDIO.



SINALIZAÇÃO CONFORME NBR-13434-1/2

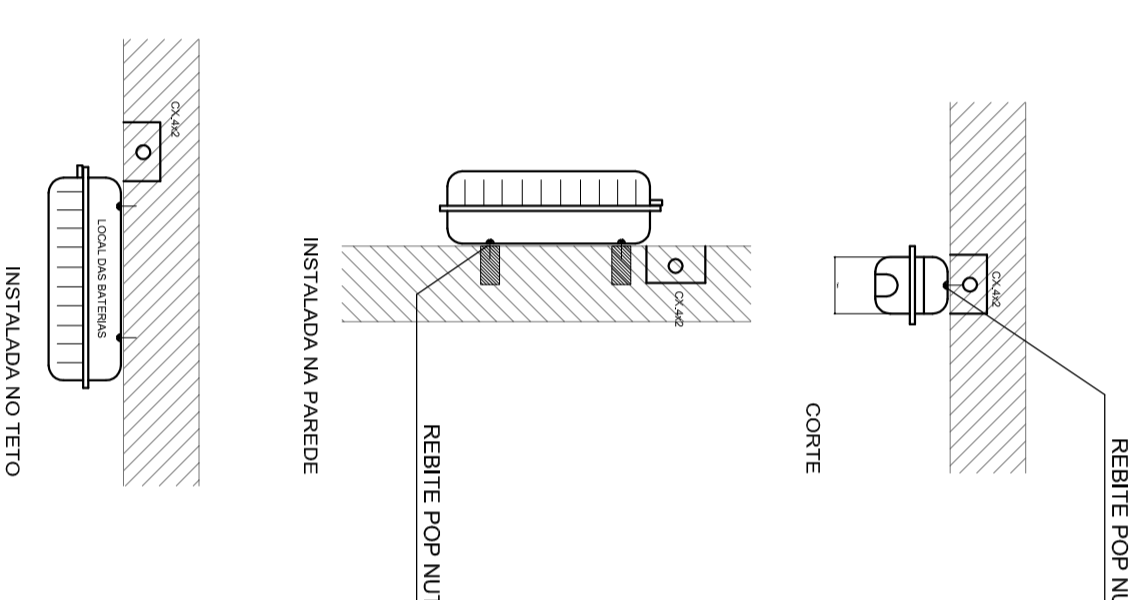
SINALIZAÇÃO CONFORME NBR - 13434-2 - COD. 23
COR DE FUND. = VERMELHA
COR DO SÍMBOLO = BRANCA FOTOLUMINESCENTE
MARGEM = BRANCA FOTOLUMINESCENTE

1 PLANTA BAIXA SEM ESCALA



CARACTERÍSTICAS

- LUMINÁRIA AUTÔNOMA PARA ILUMINAÇÃO DE EMERGENCIA COM BATERIA SELADA E AGRONAMENTO AUTOMÁTICO NA FALTA DE RECARGA ATRAVES DE CARGADOR/AUTODOR AUTOMÁTICO COM 2 BATERIAS DE NIQUEL.
- CADMO DE 12V/4AH - DESATIVA COM O RETORNO DA ENERGIA.
- ALIMENTAÇÃO 110/220V.
- FIXAÇÃO EM TETO OU PAREDE DE SOBREPOR.

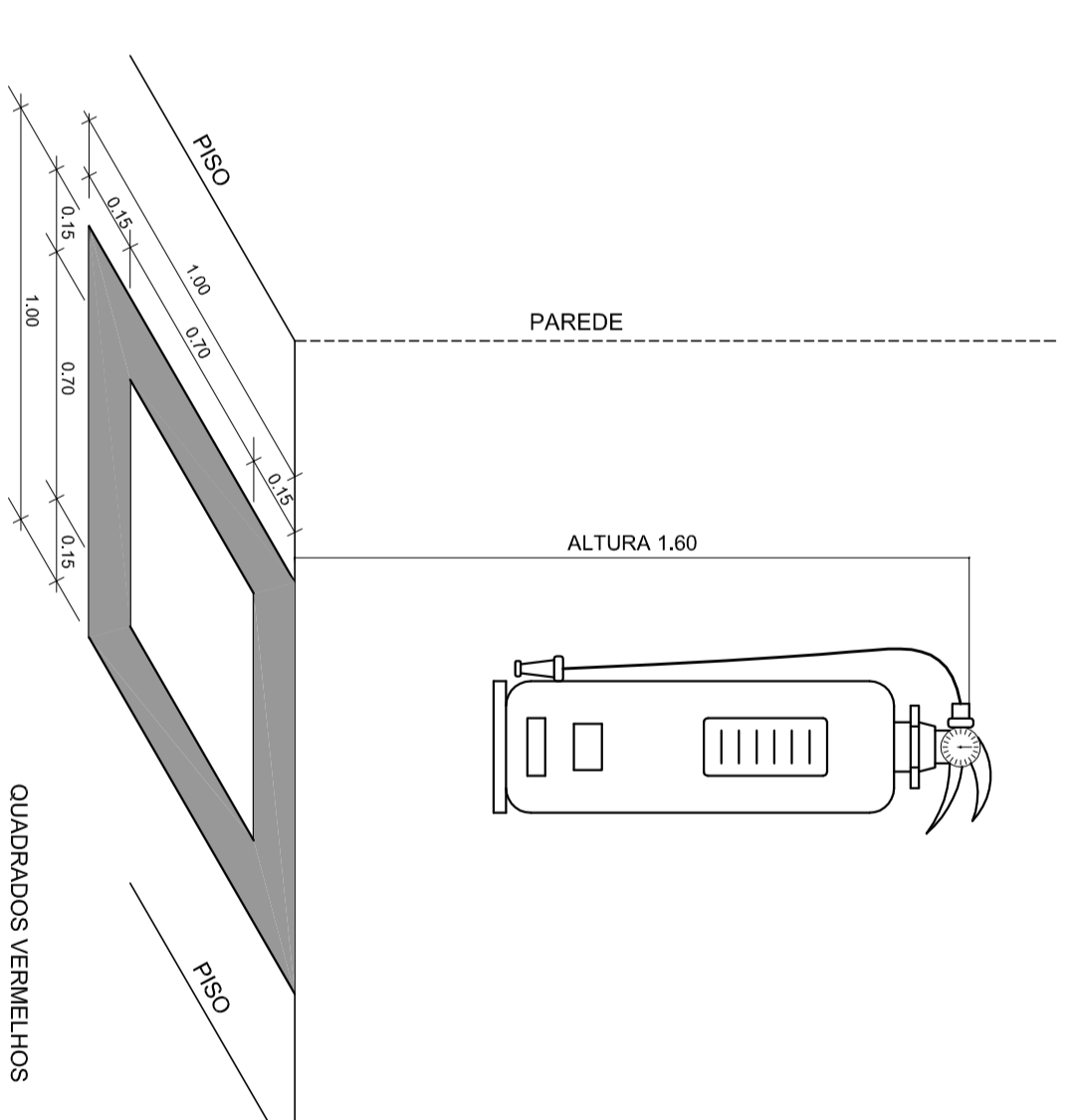


QUADRADOS VERMELHOS BORDAS AMARELAS

2 DETALHE 1 - FIXAÇÃO DO EXTINTOR SEM ESCALA

3 DETALHE 2 - LUMINÁRIA DE EMERGENCIA AUTÔNOMA SEM ESCALA

4 MARCAÇÃO NO PISO SEM ESCALA



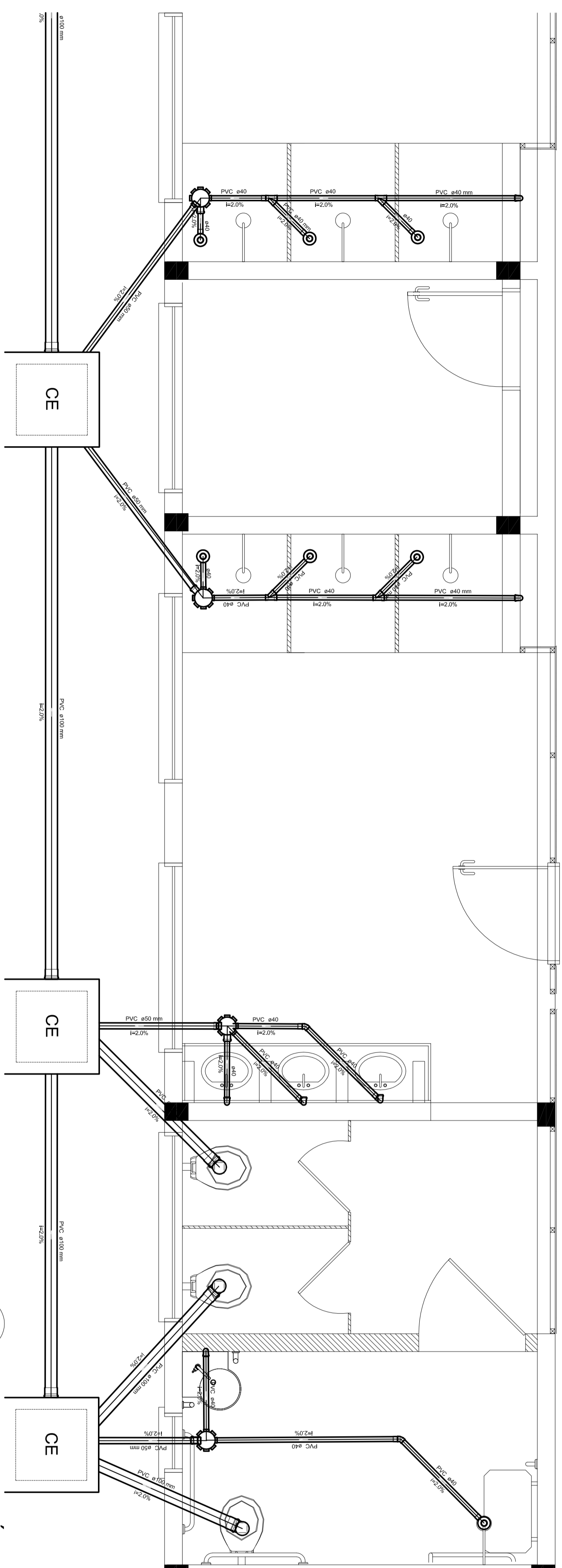
OBS: COTAS EM METROS

RA	
----	--

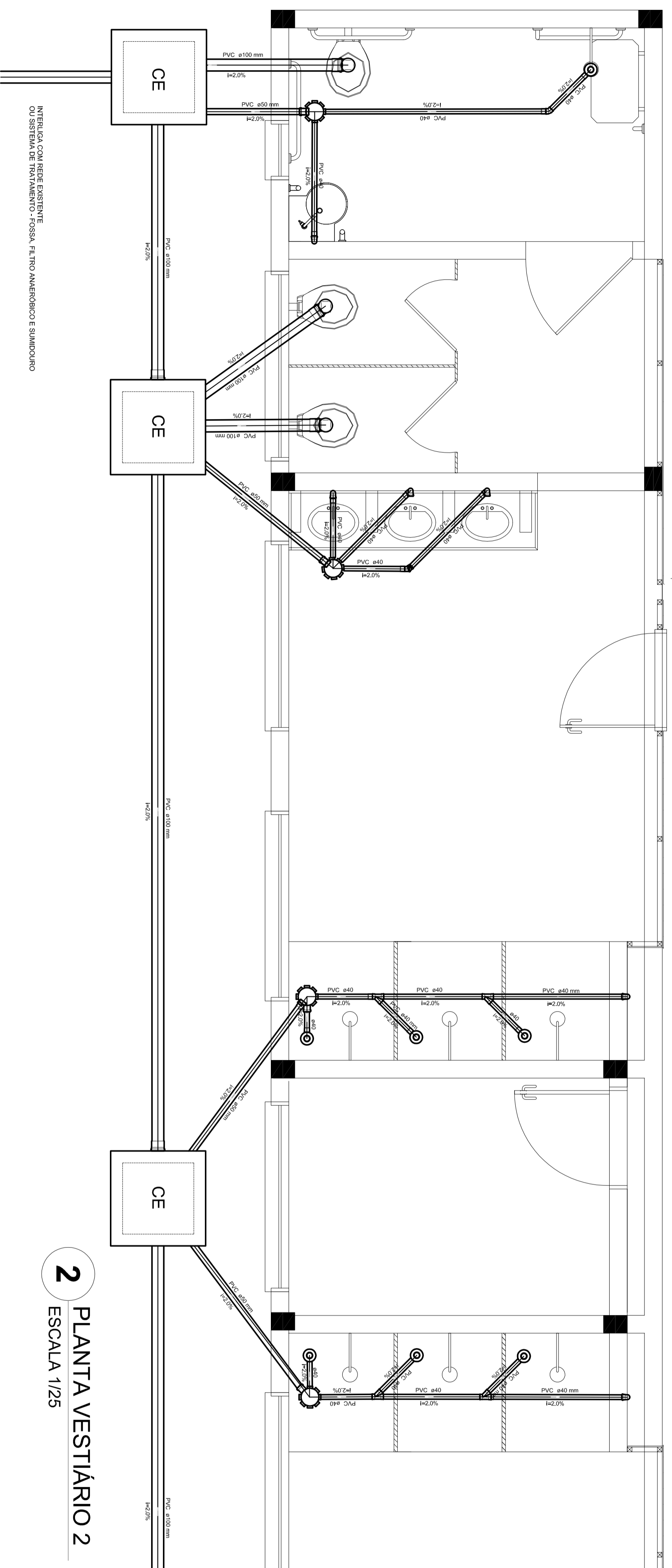
OBSERVAÇÕES:

QUADRA ESCOLAR COBERTA E VESTIÁRIO
SISTEMA DE PROTEÇÃO CONTRA INCÊNDIO

CONFERÊNCIA CEBET - Coordenação Geral de Infraestrutura Educativa	PLANTA BAIXA DETALHES	HIN
FORNATO A1 (04/10/2018)	TÍTULO R.00	PRANCHETA 01/01
	ESCALA INDICAÇÃO JUNHO/2018	

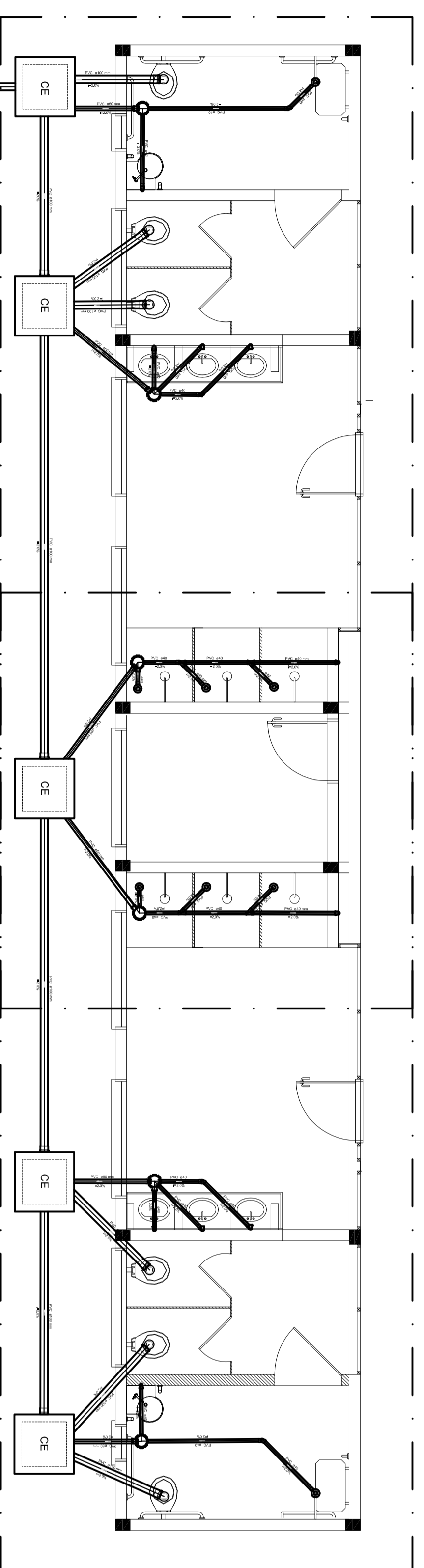


1 PLANTA VESTIÁRIO 1
ESCALA 1/25



2 PLANTA VESTIÁRIO 2
ESCALA 1/25

INTERLIGAÇÃO COM REDE EXISTENTE
OU SISTEMA DE TRATAMENTO - FOSSA, FILTRO ANVERBOURO E SANITÁRIO



Legenda

	Caixa Sanitária
	Caixa Sanitária Especial Bidet
	Chuveiro
	Caixa Sanitária
	Caixa Sanitária Especial Bidet
	Chuveiro

Nota: 1) - Todos os materiais devem ser de qualidade superior.
2) - Todos os materiais devem ser de qualidade superior.
3) - Todos os materiais devem ser de qualidade superior.

GOVERNO FEDERAL
BRASIL Ministério da Educação
FUNDE
FUNDO NACIONAL DE DESENVOLVIMENTO DA EDUCAÇÃO

PROJETO PADRÃO - FUNDE

MUNICÍPIO - UF:
PROPRIETÁRIO:
ENDEREÇO:

PROPRIETÁRIO
RESP. TÉCNICO
CREA

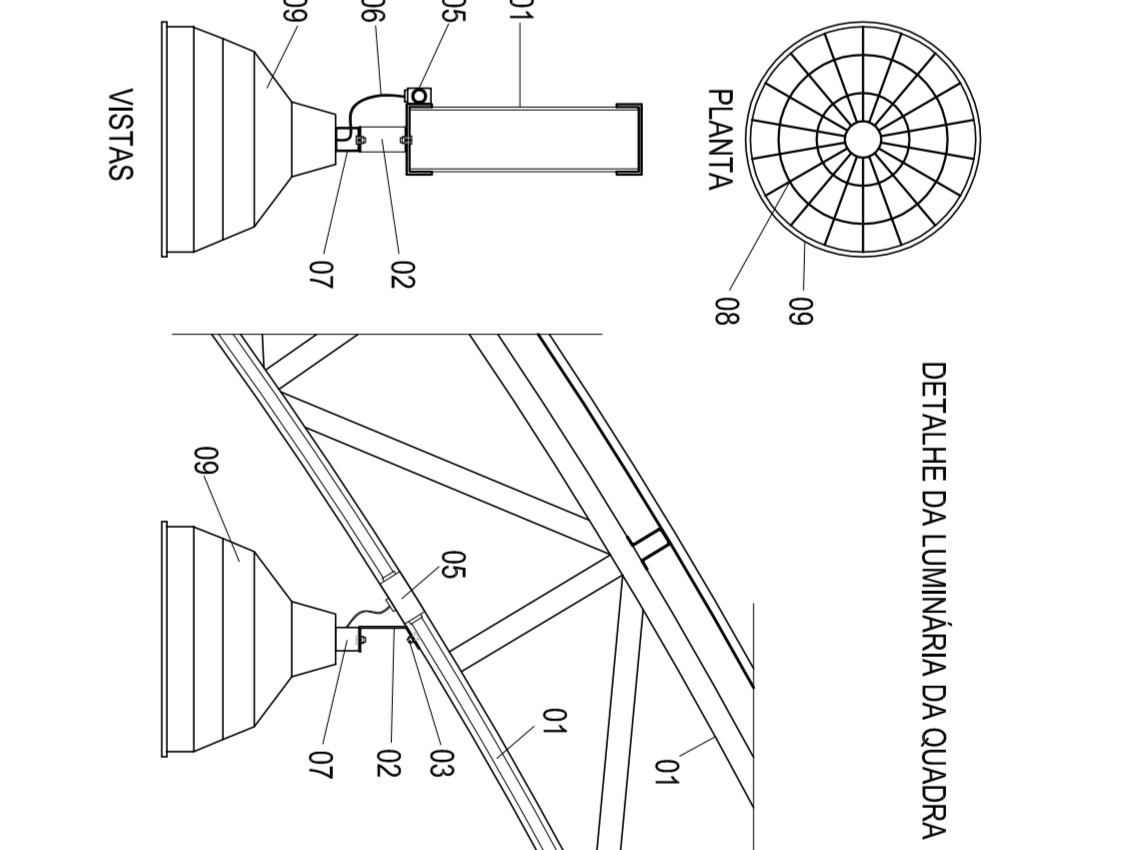
DUO
CREA
PA

OBSERVAÇÕES:

QUADRA ESCOLAR COBERTA E VESTIÁRIO		HEG
PROJETO HIDROSSANITÁRIO		
COORDENAÇÃO GERENTE - Coordenação Geral de Infraestrutura Educativa	INSTALAÇÕES HIDROSSANITÁRIAS PLANTA BAIXA	FRANCHA 01/01
PROJETO AR 041 X 9941	REVISÃO R30	ESCALA 1/25 DATA EMISSÃO JUNHO/2016

Legenda elétrica

- Luminária de distribuição com lâmpada LED (Luminária 100W, 220V/230V)
- Luminária instalada no teto - modelo "Relevo 17"
- Luminária de piso - modelo "Relevo 17"
- Luminária de mesa - modelo "Relevo 17"
- Interruptor simples 1 via - 1 (1 ponto de luz)
- Interruptor simples com tomada - 1 (1 ponto de luz)
- Tomada 220V - 2,5mm de raio
- Tomada 220V - 5mm de raio
- Tomada 220V - 10mm de raio
- Tomada 220V - 20mm de raio
- Tomada 220V - 30mm de raio
- Tomada 220V - 40mm de raio
- Tomada 220V - 50mm de raio
- Tomada 220V - 60mm de raio
- Tomada 220V - 70mm de raio
- Tomada 220V - 80mm de raio
- Tomada 220V - 90mm de raio
- Tomada 220V - 100mm de raio
- Tomada 220V - 110mm de raio
- Tomada 220V - 120mm de raio
- Tomada 220V - 130mm de raio
- Tomada 220V - 140mm de raio
- Tomada 220V - 150mm de raio
- Tomada 220V - 160mm de raio
- Tomada 220V - 170mm de raio
- Tomada 220V - 180mm de raio
- Tomada 220V - 190mm de raio
- Tomada 220V - 200mm de raio
- Tomada 220V - 210mm de raio
- Tomada 220V - 220mm de raio
- Tomada 220V - 230mm de raio
- Tomada 220V - 240mm de raio
- Tomada 220V - 250mm de raio
- Tomada 220V - 260mm de raio
- Tomada 220V - 270mm de raio
- Tomada 220V - 280mm de raio
- Tomada 220V - 290mm de raio
- Tomada 220V - 300mm de raio
- Tomada 220V - 310mm de raio
- Tomada 220V - 320mm de raio
- Tomada 220V - 330mm de raio
- Tomada 220V - 340mm de raio
- Tomada 220V - 350mm de raio
- Tomada 220V - 360mm de raio
- Tomada 220V - 370mm de raio
- Tomada 220V - 380mm de raio
- Tomada 220V - 390mm de raio
- Tomada 220V - 400mm de raio
- Tomada 220V - 410mm de raio
- Tomada 220V - 420mm de raio
- Tomada 220V - 430mm de raio
- Tomada 220V - 440mm de raio
- Tomada 220V - 450mm de raio
- Tomada 220V - 460mm de raio
- Tomada 220V - 470mm de raio
- Tomada 220V - 480mm de raio
- Tomada 220V - 490mm de raio
- Tomada 220V - 500mm de raio



Quadro de Cargas (QD1)

Circuito	Descrição	Equipamento	Voltagem (V)	Amperagem (A)	Tensão (V)	Fator de potência	Consumo (W)
1	Iluminação	F-14	127 V	8	250	0,95	2000
2	Iluminação	F-14	127 V	8	250	0,95	2000
3	Iluminação	F-14	127 V	8	250	0,95	2000
4	Iluminação	F-14	127 V	8	250	0,95	2000
5	Iluminação	F-14	127 V	8	250	0,95	2000
6	Iluminação	F-14	127 V	8	250	0,95	2000
7	Iluminação	F-14	127 V	8	250	0,95	2000
8	Iluminação	F-14	127 V	8	250	0,95	2000
9	Iluminação	F-14	127 V	8	250	0,95	2000
10	Iluminação	F-14	127 V	8	250	0,95	2000
11	Iluminação	F-14	127 V	8	250	0,95	2000
12	Iluminação	F-14	127 V	8	250	0,95	2000
13	Iluminação	F-14	127 V	8	250	0,95	2000
14	Iluminação	F-14	127 V	8	250	0,95	2000
15	Iluminação	F-14	127 V	8	250	0,95	2000
16	Iluminação	F-14	127 V	8	250	0,95	2000
17	Iluminação	F-14	127 V	8	250	0,95	2000
18	Iluminação	F-14	127 V	8	250	0,95	2000
19	Iluminação	F-14	127 V	8	250	0,95	2000
20	Iluminação	F-14	127 V	8	250	0,95	2000
21	Iluminação	F-14	127 V	8	250	0,95	2000
22	Iluminação	F-14	127 V	8	250	0,95	2000
23	Iluminação	F-14	127 V	8	250	0,95	2000
24	Iluminação	F-14	127 V	8	250	0,95	2000
25	Iluminação	F-14	127 V	8	250	0,95	2000
26	Iluminação	F-14	127 V	8	250	0,95	2000
27	Iluminação	F-14	127 V	8	250	0,95	2000
28	Iluminação	F-14	127 V	8	250	0,95	2000
29	Iluminação	F-14	127 V	8	250	0,95	2000
30	Iluminação	F-14	127 V	8	250	0,95	2000
31	Iluminação	F-14	127 V	8	250	0,95	2000
32	Iluminação	F-14	127 V	8	250	0,95	2000
33	Iluminação	F-14	127 V	8	250	0,95	2000
34	Iluminação	F-14	127 V	8	250	0,95	2000
35	Iluminação	F-14	127 V	8	250	0,95	2000
36	Iluminação	F-14	127 V	8	250	0,95	2000
37	Iluminação	F-14	127 V	8	250	0,95	2000
38	Iluminação	F-14	127 V	8	250	0,95	2000
39	Iluminação	F-14	127 V	8	250	0,95	2000
40	Iluminação	F-14	127 V	8	250	0,95	2000
41	Iluminação	F-14	127 V	8	250	0,95	2000
42	Iluminação	F-14	127 V	8	250	0,95	2000
43	Iluminação	F-14	127 V	8	250	0,95	2000
44	Iluminação	F-14	127 V	8	250	0,95	2000
45	Iluminação	F-14	127 V	8	250	0,95	2000
46	Iluminação	F-14	127 V	8	250	0,95	2000
47	Iluminação	F-14	127 V	8	250	0,95	2000
48	Iluminação	F-14	127 V	8	250	0,95	2000
49	Iluminação	F-14	127 V	8	250	0,95	2000
50	Iluminação	F-14	127 V	8	250	0,95	2000

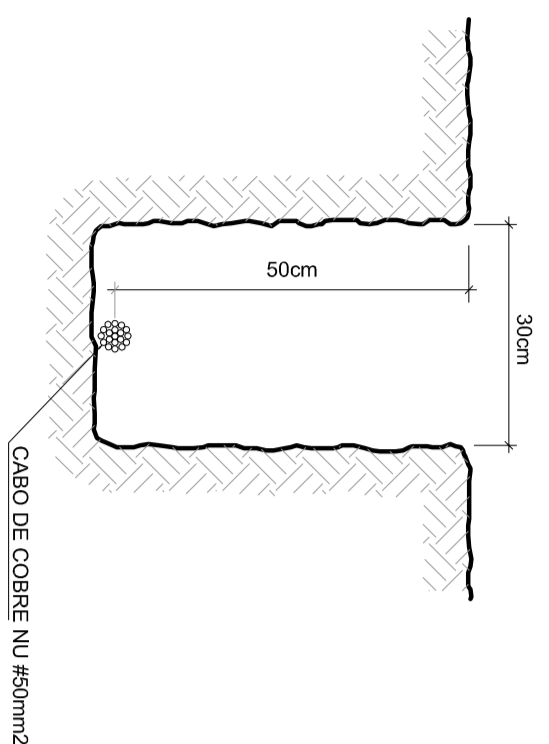
- NOTAS:**
- EXECUTAR ESTE PROJETO JUNTAMENTE COM O PROJETO ESTRUTURAL;
 - AITES DA CONCRETAGEM PREVER PASSAGEM PARA AS TUBULAÇÕES;
 - ATRIBUIÇÕES NESTE PROJETO SOMENTE COM AUTORIZAÇÃO EXPRESSA DO FINE;
- REFERÊNCIAS:**
- MEMORIAL DESCRITIVO E ESPECIFICAÇÕES TÉCNICAS;
 - PLANILHA DE QUANTITATIVOS;

Quadro de Cargas (QD1)

Circuito	Descrição	Equipamento	Voltagem (V)	Amperagem (A)	Tensão (V)	Fator de potência	Consumo (W)
1	Iluminação	F-14	127 V	8	250	0,95	2000
2	Iluminação	F-14	127 V	8	250	0,95	2000
3	Iluminação	F-14	127 V	8	250	0,95	2000
4	Iluminação	F-14	127 V	8	250	0,95	2000
5	Iluminação	F-14	127 V	8	250	0,95	2000
6	Iluminação	F-14	127 V	8	250	0,95	2000
7	Iluminação	F-14	127 V	8	250	0,95	2000
8	Iluminação	F-14	127 V	8	250	0,95	2000
9	Iluminação	F-14	127 V	8	250	0,95	2000
10	Iluminação	F-14	127 V	8	250	0,95	2000
11	Iluminação	F-14	127 V	8	250	0,95	2000
12	Iluminação	F-14	127 V	8	250	0,95	2000
13	Iluminação	F-14	127 V	8	250	0,95	2000
14	Iluminação	F-14	127 V	8	250	0,95	2000
15	Iluminação	F-14	127 V	8	250	0,95	2000
16	Iluminação	F-14	127 V	8	250	0,95	2000
17	Iluminação	F-14	127 V	8	250	0,95	2000
18	Iluminação	F-14	127 V	8	250	0,95	2000
19	Iluminação	F-14	127 V	8	250	0,95	2000
20	Iluminação	F-14	127 V	8	250	0,95	2000
21	Iluminação	F-14	127 V	8	250	0,95	2000
22	Iluminação	F-14	127 V	8	250	0,95	2000
23	Iluminação	F-14	127 V	8	250	0,95	2000
24	Iluminação	F-14	127 V	8	250	0,95	2000
25	Iluminação	F-14	127 V	8	250	0,95	2000
26	Iluminação	F-14	127 V	8	250	0,95	2000
27	Iluminação	F-14	127 V	8	250	0,95	2000
28	Iluminação	F-14	127 V	8	250	0,95	2000
29	Iluminação	F-14	127 V	8	250	0,95	2000
30	Iluminação	F-14	127 V	8	250	0,95	2000
31	Iluminação	F-14	127 V	8	250	0,95	2000
32	Iluminação	F-14	127 V	8	250	0,95	2000
33	Iluminação	F-14	127 V	8	250	0,95	2000
34	Iluminação	F-14	127 V	8	250	0,95	2000
35	Iluminação	F-14	127 V	8	250	0,95	2000
36	Iluminação	F-14	127 V	8	250	0,95	2000
37	Iluminação	F-14	127 V	8	250	0,95	2000
38	Iluminação	F-14	127 V	8	250	0,95	2000
39	Iluminação	F-14	127 V	8	250	0,95	2000
40	Iluminação	F-14	127 V	8	250	0,95	2000
41	Iluminação	F-14	127 V	8	250	0,95	2000
42	Iluminação	F-14	127 V	8	250	0,95	2000
43	Iluminação	F-14	127 V	8	250	0,95	2000
44	Iluminação	F-14	127 V	8	250	0,95	2000
45	Iluminação	F-14	127 V	8	250	0,95	2000
46	Iluminação	F-14	127 V	8	250	0,95	2000
47	Iluminação	F-14	127 V	8	250	0,95	2000
48	Iluminação	F-14	127 V	8	250	0,95	2000
49	Iluminação	F-14	127 V	8	250	0,95	2000
50	Iluminação	F-14	127 V	8	250	0,95	2000

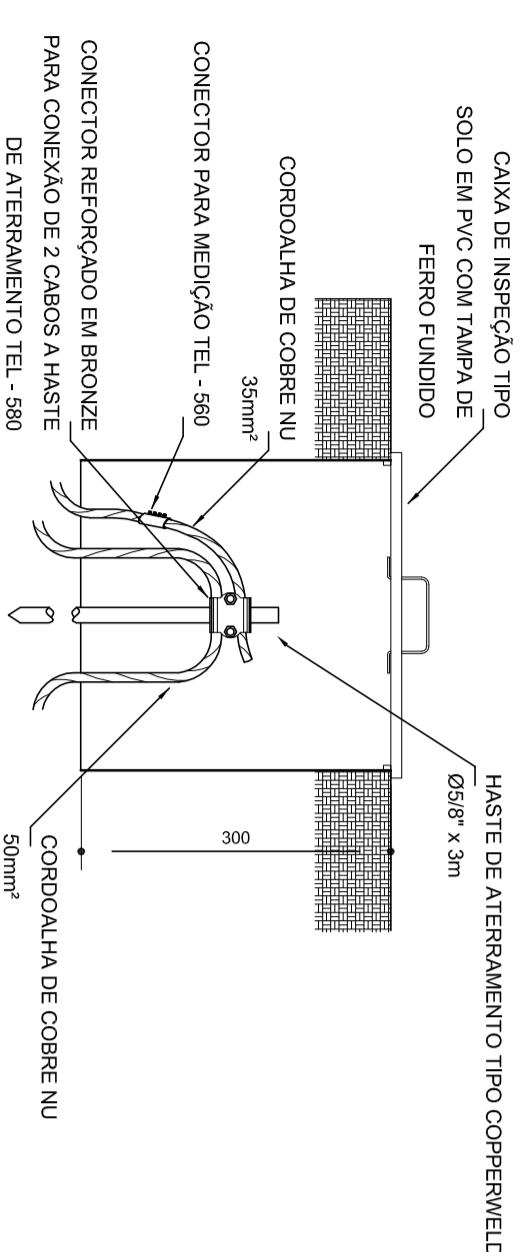
Quadro de Cargas (QD1)

Circuito	Descrição	Equipamento	Voltagem (V)	Amperagem (A)	Tensão (V)	Fator de potência	Consumo (W)
1	Iluminação	F-14	127 V	8	250	0,95	2000
2	Iluminação	F-14	127 V	8	250	0,95	2000
3	Iluminação	F-14	127 V	8	250	0,95	2000
4	Iluminação	F-14	127 V	8	250	0,95	2000
5	Iluminação	F-14	127 V	8	250	0,95	2000
6	Iluminação	F-14	127 V	8	250	0,95	2000
7	Iluminação	F-14	127 V	8	250	0,95	2000
8	Iluminação	F-14	127 V	8	250	0,95	2000
9	Iluminação	F-14	127 V	8	250	0,95	2000
10	Iluminação	F-14	127 V	8	250	0,95	2000
11	Iluminação	F-14	127 V	8	250	0,95	2000
12	Iluminação	F-14	127 V	8	250	0,95	2000
13	Iluminação	F-14	127 V	8	250	0,95	2000
14	Iluminação	F-14	127 V	8	250	0,95	2000
15	Iluminação	F-14	127 V	8	250	0,95	2000
16	Iluminação	F-14	127 V	8	250	0,95	2000
17	Iluminação	F-14	127 V	8	250	0,95	2000
18	Iluminação	F-14	127 V	8	250	0,95	2000
19	Iluminação	F-14	127 V	8	250	0,95	2000
20	Iluminação	F-14	127 V	8	250	0,95	2000
21	Iluminação	F-14	127 V	8	250	0,95	2000
22	Iluminação	F-14	127 V	8	250	0,95	2000
23	Iluminação	F-14	127 V	8	250	0,95	2000
24	Iluminação	F-14	127 V	8	250	0,95	2000
25	Iluminação	F-14	127 V	8	250	0,95	2000
26	Iluminação	F-14	127 V	8	250	0,95	2000
27	Iluminação	F-14	127 V	8	250		



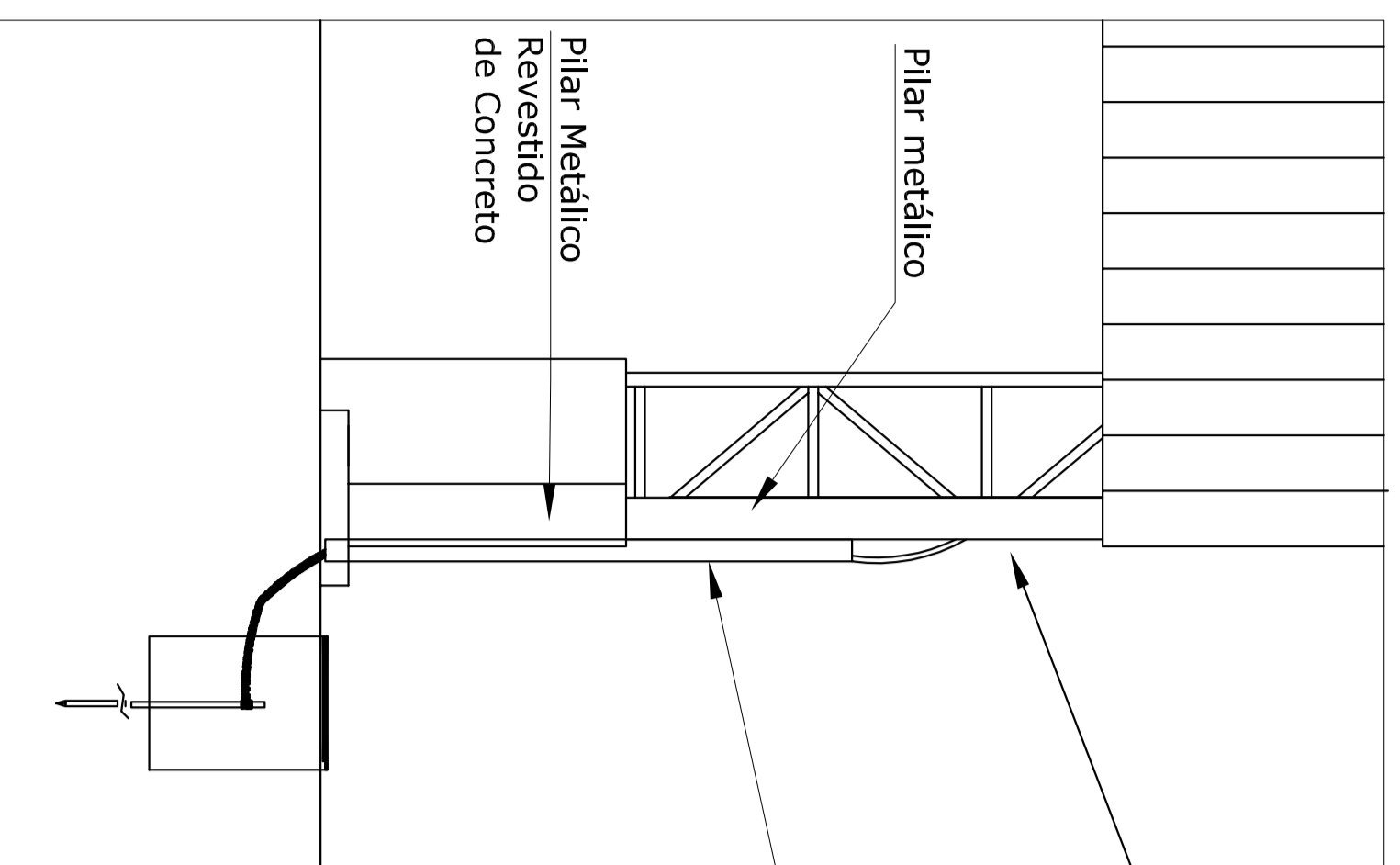
2 VALA PARA CABOS DA MALHA DE ATERRAMENTO

SESCALA



3 DET. CAIXA DE INSPEÇÃO

SESCALA



Prender a cordoalha no pilar metálico com terminal de pressão tipo prensa com 4 parafusos para cordoalha de cobre nu 35mm².

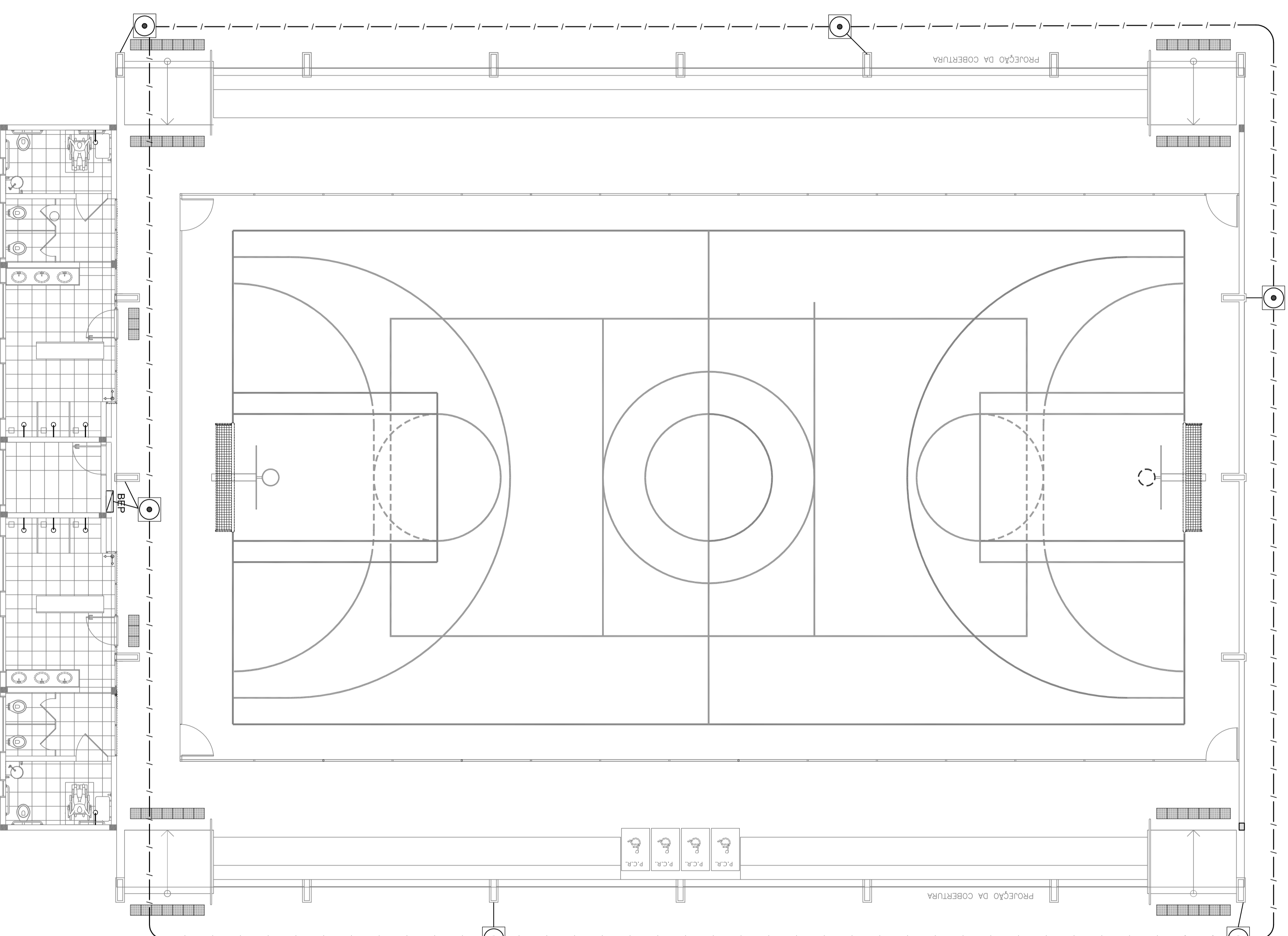
Tubo PVC 2"

Pilar Metálico
Revestido
de Concreto

Nota SPDA:
A fixação da cordoalha para aterramento do SPDA deverá ser fixado à viga metálica da estrutura através do terminal de fixação tipo prensa com 4 parafusos. A cordoalha deverá ser fixada à haste Cooperweld através de solda exotérmica dentro da caixa de inspeção metálica. O Quadro de distribuição também deverá ser aterrado.

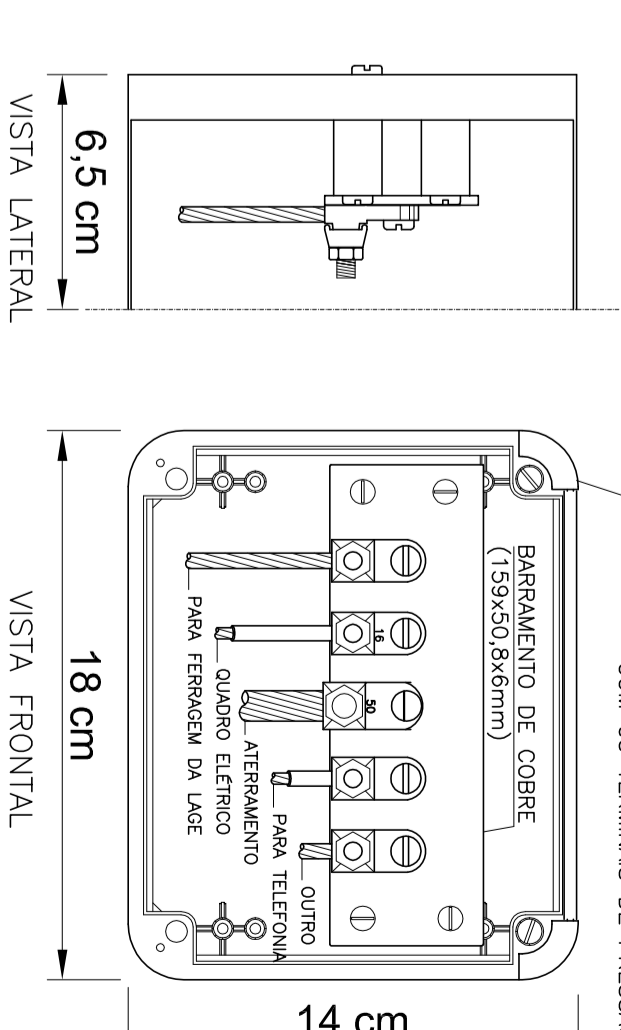
4 DETALHE DO ATERRAMENTO DO SPDA

SESCALA



1 PLANTA BAIXA

ESCALA 1/75



CAIXA DE EQUALIZAÇÃO 18x14x6,5cm COM 05 TERMINAIS DE PRESSÃO

5 EX.: LIGAÇÕES POSSÍVEIS NA CAIXA DE EQUALIZAÇÃO (LEPTAP)

SESCALA

LEGENDA



OBSERVAÇÃO
VALOR ÔMICO DO ATERRAMENTO:

- 01 - APÓS A EXECUÇÃO DA INSTALAÇÃO CONFORME ESTE PROJETO TODOS OS SISTEMAS DE ATERRAMENTO DEVE-SE REALIZAR A MEDIÇÃO DA RESISTÊNCIA ELÉTRICA ENTRE OS TERMINAIS DE PRESSÃO DE CADA AGREGADO E ENTÃO AQUELE QUE APRESENTAR O VALOR MENOR DEVE SER O ATERRAVEL OU SIMILAR.
- 02 - A RESISTÊNCIA DA CONTINUIDADE ELÉTRICA DOS ARMADUROS DO SISTEMA DEVE SER INFERIOR A 1 OHM.
- 03 - ALÉM DOS NEUTROS DEVERÃO SER LIGADOS AOS FIOS TERRA, TODAS AS PARTES METÁLICAS NÃO ENERGIZADAS.

NOTAS

- 01 - A PROFUNDIDADE MÍNIMA PARA MALHA DE ATERRAMENTO É DE 50 CM.
- 02 - AS MALHAS DE ATERRAMENTO DOS SISTEMAS ELÉTRICOS E PROTEÇÃO ATMOSFÉRICA DEVERÃO SER INTERLIGADOS, FORMANDO APENAS UM SISTEMA.



PROJETO PADRÃO - FND E

PROPRIETÁRIO:

ENGENHEIRO:

MUNICÍPIO - UF:

PROPRIETÁRIO

RESP. TÉCNICO

AUTOR DO PROJETO

DUFO

RA

CEQA

CEQA

OBSERVAÇÕES:

PROJETO EXECUTIVO

QUADRA ESCOLAR COBERTA E VESTIÁRIO

PROJETO DE INSTALAÇÕES

SIST. PROT. CONTRA DESCARGAS ATMOSFÉRICAS

CONFERÊNCIA
CEEST - Coordenação
Geral de Infraestrutura
Educativa

PLANTA E DETALHES

EDA

FORMATO (A4/20x29)	ESCALA R:10	ESCALA H:10	PRONCHIA 01/01
DATA EMISSÃO JUNHO/2018			



MEMORIAL DESCRITIVO

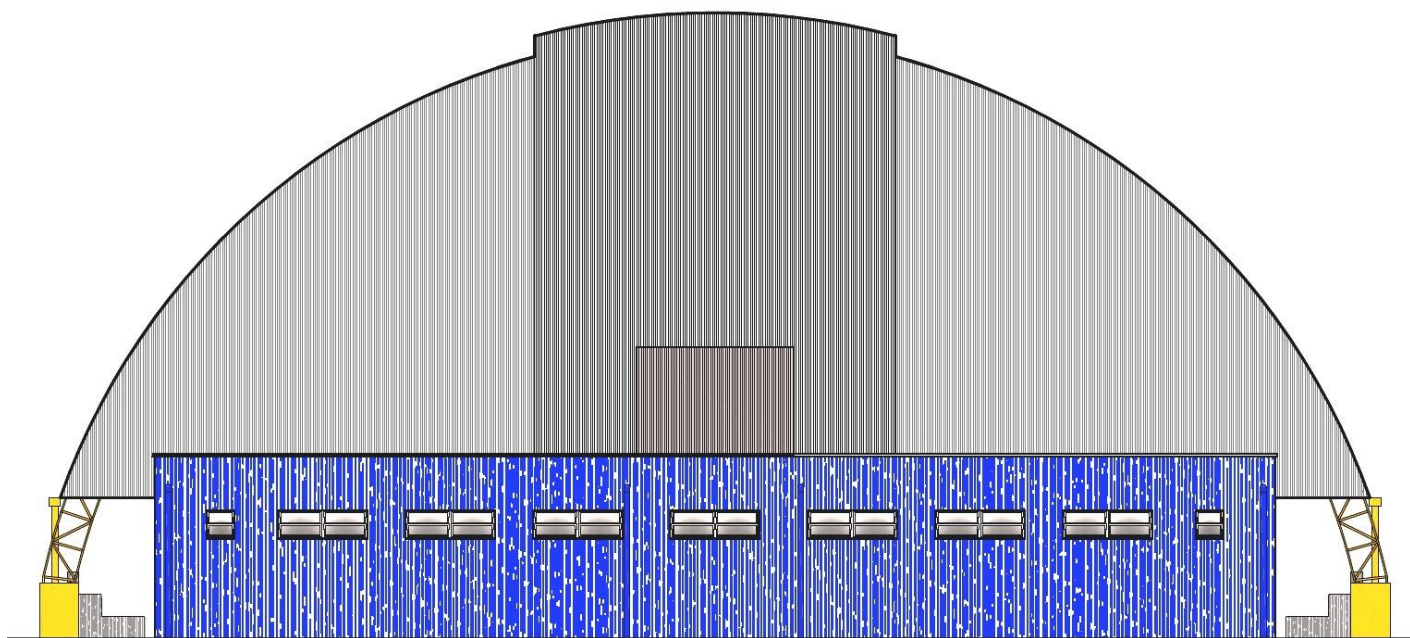


Imagem meramente ilustrativa

PROJETO PADRÃO PARA QUADRA ESCOLAR POLIESPORTIVA COBERTA E VESTIÁRIO



Ministério da Educação
Fundo Nacional de Desenvolvimento da Educação
Coordenação Geral de Infra-Estrutura - CGEST





SUMÁRIO

1	INTRODUÇÃO	4
1.1	INTRODUÇÃO	5
1.2	OBJETIVO DO DOCUMENTO	5
2	ARQUITETURA	6
2.1	CONSIDERAÇÕES GERAIS	7
2.2	PARÂMETROS DE IMPLANTAÇÃO.....	7
2.3	PARÂMETROS FUNCIONAIS E ESTÉTICOS	8
2.4	ESPAÇOS DEFINIDOS E DESCRIÇÃO DOS AMBIENTES	8
2.5	ACESSIBILIDADE	9
2.6	REFERÊNCIAS NORMATIVAS.....	9
3	SISTEMA CONSTRUTIVO	10
3.1	CARACTERIZAÇÃO DO SISTEMA CONSTRUTIVO	11
3.2	VIDA UTIL DO PROJETO	11
3.3	REFERÊNCIAS NORMATIVAS.....	11
4	ELEMENTOS CONSTRUTIVOS	12
4.1	SISTEMA ESTRUTURAL	13
4.1.1	Considerações Gerais	13
4.1.2	Caracterização e Dimensão dos Componentes	13
4.1.3	Sequência de execução	14
4.1.4	Normas Técnicas relacionadas.....	Erro! Indicador não definido.7
4.2	PAREDES OU PAINÉIS DE VEDAÇÃO	188
4.2.1	Alvenaria de Blocos Cerâmicos	188
4.2.2	Vergas e Contra-vergas em concreto	199
4.3	ESTRUTURA DE COBERTURAS	20
4.3.1	Estrutura Metálica.....	20
4.4	COBERTURAS	233
4.4.1	Telhas Metálicas - onduladas calandradas e planas - aço pré-pintado branco	233
4.5	ESQUADRIAS	244
4.5.1	Esquadrias de Alumínio	244
4.5.2	Portas de Madeira	255



4.6 IMPERMEABILIZAÇÕES	266
4.6.1 Tinta Betuminosa.....	266
4.7 REVESTIMENTOS INTERNOS E EXTERNOS.....	277
4.7.1 Pintura de Superfícies Metálicas.....	277
4.7.2 Paredes externas – Textura ou Grafiato	288
4.7.3 Paredes internas – áreas molhadas	299
4.7.4 Caracterização e Dimensões do Material:	299
4.7.5 Piso em Cerâmica 40x40 cm	299
4.7.6 Piso em Cimento desempenado (calçada)	30
4.7.7 Piso industrial polido (quadra)	31
4.7.8 Forros - PVC.....	33
4.8 LOUÇAS, METAIS E COMPLEMENTOS	33
4.8.1 Louças	333
4.8.2 Metais / Plásticos	333
4.8.3 Bancadas em granito	344
4.8.4 Elementos Metálicos – Alambrados da quadra coberta.....	344
5 HIDRÁULICA	366
5.1 INSTALAÇÕES DE ÁGUA FRIA.....	377
5.1.1 Sistema de Abastecimento	377
5.1.2 Ramal Predial (somente em quadras externas a escola)	377
5.1.3 Reservatório	377
5.1.4 Normas Técnicas relacionadas.....	377
5.2 INSTALAÇÕES DE ESGOTO SANITÁRIO	388
5.2.1 Subsistema de Coleta e Transporte.....	388
5.2.2 Subsistema de Ventilação	399
5.2.3 Materiais e Processos Executivos	429
5.2.4 Solução Individual de Destinação de Esgotos Sanitários.....	42
5.2.5 Normas Técnicas Relacionadas	42
5.3 SISTEMAS DE PROTEÇÃO CONTRA INCÊNDIO.....	43
5.3.1 Normas Técnicas Relacionadas	43
5.4 INSTALAÇÕES DE ÁGUAS PLUVIAIS.....	43
5.4.1 Materiais e Processo Executivo	44
5.4.2 Normas Técnicas Relacionadas	46
6 ELÉTRICA.....	47
6.1 INSTALAÇÕES ELÉTRICAS	48
6.1.1 Materias e Processo Executivo.....	48
6.1.2 Normas Técnicas Relacionadas	51
6.2 INSTALAÇÕES DE SISTEMA DE PROTEÇÃO CONTRA DESCARGAS ATMOSFÉRICAS	52
6.1.1 Materias e Processo Executivo.....	52
6.1.2 Normas Técnicas Relacionadas	53



7	ANEXOS	54
7.1	TABELA DE DIMENSÕES E ÁREAS.....	55
7.2	TABELA DE REFERENCIA DE CORES E ACABAMENTOS	55
7.3	TABELA DE ESPECIFICAÇÕES DE LOUÇAS E METAIS	56
7.4	TABELA DE ESQUADRIAS DE MADEIRA.....	5757
7.5	TABELA DE ESQUADRIAS DE ALUMÍNIO.....	57
7.6	LISTAGEM DE DOCUMENTOS	58
7.6.1	DOCUMENTOS.....	58
7.6.2	PRODUTOS GRÁFICOS - ARQUITETURA – 08 pranchas	58
7.6.3	PRODUTOS GRÁFICOS - ESTRUTURA – 08 pranchas.....	58
7.6.4	PRODUTOS GRÁFICOS – HIDRÁULICA – 03 pranchas	59
7.6.5	PRODUTOS GRÁFICOS – ELÉTRICA – 03 pranchas	59



Ministério da Educação
Fundo Nacional de Desenvolvimento da Educação
Coordenação Geral de Infra-Estrutura - CGEST



1 INTRODUÇÃO

FUNDO NACIONAL DE DESENVOLVIMENTO DA EDUCAÇÃO – FNDE
SBS Q.2 Bloco F Edifício FNDE – 70.070-929 – Brasília, DF
E-mail: projetos.engenharia@fnde.gov.br – Site: www.fnde.gov.br



1.1 INTRODUÇÃO

O presente projeto destina-se à orientação para a construção de uma Quadra Escolar Coberta e Vestiário, a ser implantada nas diversas regiões do Brasil. O Ministério da Educação, através do FNDE presta assistência financeira aos municípios, com caráter suplementar, objetivando a construção e o aparelhamento destas escolas.

1.2 OBJETIVO DO DOCUMENTO

O memorial descritivo, como parte integrante de um projeto básico (pré-executivo), tem a finalidade de caracterizar criteriosamente todos os materiais e componentes envolvidos, bem como toda a sistemática construtiva utilizada. Tal documento relata e define integralmente o projeto básico e suas particularidades.

Constam do presente memorial a descrição dos elementos constituintes **do projeto arquitetônico**, com suas respectivas sequências executivas e especificações. Constam também do Memorial a citação de leis, normas, decretos, regulamentos, portarias, códigos referentes à construção civil, emitidos por órgãos públicos federais, estaduais e municipais, ou por concessionárias de serviços públicos.



2 ARQUITETURA



2.1 CONSIDERAÇÕES GERAIS

O Projeto Quadra Escolar Coberta e Vestiários visa atender a demanda de espaço para práticas esportivas nas escolas municipais e estaduais. O referido projeto apresenta uma área total de 812,76 m² de cobertura, para implantação em terrenos de 30x41 metros quadrados.

A técnica construtiva adotada é convencional, possibilitando a construção da quadra escolar em qualquer região do Brasil, adotando materiais facilmente encontrados no comércio e não necessitando de mão-de-obra especializada.

As vedações são em alvenaria de tijolo furado revestido e a estrutura de fundações e pilares em concreto armado e arco metálico treliçado. A cobertura será em telha metálica curvada. Para o revestimento do piso, especificou-se cerâmica resistente à abrasão nos vestiários e concreto polido na quadra. O revestimento interno de áreas molhadas com cerâmica facilita a limpeza e visa reduzir os problemas de execução e manutenção. As portas são especificadas em madeira pintada. As esquadrias são do tipo basculante, em alumínio, opção que possibilita regular a ventilação natural.

2.2 PARÂMETROS DE IMPLANTAÇÃO

Para definir a implantação do projeto no terreno a que se destina, devem ser considerados alguns parâmetros indispensáveis ao adequado posicionamento que irá privilegiar a edificação das melhores condições:

- **Características do terreno** - Avaliar dimensões, forma e topografia do terreno, existência de vegetação, mananciais de água e etc;
- **Localização do terreno** - Privilegiar localização próxima a demanda existente, com vias de acesso fácil, evitando localização próxima a zonas industriais, vias de grande tráfego ou zonas de ruído; garantir a relação harmoniosa da construção com o entorno, visando o conforto ambiental dos seus usuários (conforto higrotérmico, visual, acústico, olfativo/qualidade do ar);
- **Adequação da edificação aos parâmetros ambientais** - Adequação térmica, à insolação, permitindo ventilação e iluminação natural adequadas nos ambientes;
- **Adequação ao clima regional** - Considerar as diversas características climáticas em função da cobertura vegetal do terreno, das superfícies de água, dos ventos, do sol e de vários outros elementos que compõem a paisagem, a fim de antecipar futuros problemas relativos ao conforto dos usuários;
- **Características do solo** - Conhecer o tipo de solo presente no terreno possibilitando dimensionar corretamente as fundações para garantir segurança e economia na construção da quadra. Para a escolha correta do tipo de fundação, é necessário conhecer as características mecânicas e de composição do solo, mediante ensaios de pesquisas e sondagem de solo;
- **Topografia** - Fazer o levantamento topográfico do terreno observando atentamente suas características procurando identificar as prováveis influências do relevo sobre a edificação, sobre aspectos de fundações e de escoamento das águas superficiais;
- **Localização da Infraestrutura** - Avaliar a melhor localização da quadra com relação aos alimentadores das redes públicas de água, energia elétrica e esgoto, neste caso, deve-se preservar a salubridade das águas dos mananciais utilizando-se fossas sépticas, quando necessárias, localizadas a uma distância de no mínimo 300m dos mananciais;



- **Orientação da edificação:** buscar a orientação ótima da edificação, atendendo tanto aos requisitos de conforto ambiental e dinâmica de utilização da quadra quanto à minimização da carga térmica e conseqüente redução do consumo de energia elétrica. A correta orientação deve levar em conta o direcionamento dos ventos favoráveis, considerando-se a temperatura média no verão e inverno característica de cada Município.

2.3 PARÂMETROS FUNCIONAIS E ESTÉTICOS

Para a elaboração do projeto e definição do partido arquitetônico foram condicionantes alguns parâmetros, a seguir relacionados:

- **Programa arquitetônico** - Elaborado com base no número de usuários e nas necessidades operacionais cotidianas básicas;
- **Volumetria do bloco** – Derivada do dimensionamento dos ambientes e da tipologia de coberturas adotada, a volumetria é elemento de identidade visual do projeto;
- **Áreas e proporções dos ambientes internos** – Os ambientes internos foram pensados sob o ponto de vista do usuário;
- **Layout** – O dimensionamento dos ambientes internos foi realizado levando-se em consideração os equipamentos e mobiliário adequados ao bom funcionamento do vestiário;
- **Tipologia das coberturas** – Foi adotada solução de cobertura de arco treliçado metálico. Nos vestiários será utilizado laje impermeabilizada;
- **Esquadrias** – Foram dimensionadas levando em consideração os requisitos mínimos de iluminação e ventilação natural em ambientes escolares. O posicionamento das janelas viabiliza uma ventilação adequada;
- **Elementos arquitetônicos de identidade visual** – Elementos marcantes do partido arquitetônico, como pilares inclinados, volumes, revestimentos e etc. Eles permitem a identificação da tipologia Quadra Coberta com Vestiário;
- **Funcionalidade dos materiais de acabamentos** – Os materiais foram especificados levando em consideração os seus requisitos de uso e aplicação: intensidade e característica do uso, conforto antropodinâmico, exposição a agentes e intempéries;
- **Especificações das cores de acabamentos** – Foram adotadas cores com destaque para a estrutura em amarelo e volumes do vestiários em azul e amarelo;
- **Especificações das louças e metais** – Para a especificação destes foi considerada a tradição, a facilidade de instalação/uso e a existência dos mesmos em várias regiões do país. Foram observadas as características físicas, durabilidade, racionalidade construtiva e facilidade de manutenção.

2.4 ESPAÇOS DEFINIDOS E DESCRIÇÃO DOS AMBIENTES

Quadra Coberta:

- *Quadra poliesportiva com arquibancadas.*

Vestiários:

- *Vestiário 01 com sanitário de PNE;*
- *Vestiário 02 com sanitário de PNE;*
- *Depósito.*



2.5 ACESSIBILIDADE

Com base no artigo 80 do Decreto Federal N°5.296, de 2 de Dezembro de 2004, a acessibilidade é definida como “Condição para utilização, com segurança e autonomia, total ou assistida, dos espaços, mobiliários e equipamentos urbanos, das edificações, dos serviços de transporte e dos dispositivos, sistemas e meios de comunicação e informação, por pessoa portadora de deficiência ou com mobilidade reduzida”.

O projeto arquitetônico baseado na norma ABNT NBR 9050 Acessibilidade a edificações, mobiliário, espaços e equipamentos urbanos, prevê além dos espaços com dimensionamentos adequados, todos os equipamentos de acordo com o especificado na norma, tais como: barras de apoio, equipamentos sanitários, sinalizações visuais e táteis.

Tendo em vista a legislação vigente sobre o assunto, o projeto prevê:

- **Rampa** de acesso, que deve adequar-se à topografia do terreno escolhido;
- **Sanitários** (feminino e masculino) para portadores de necessidade especiais;

Observação: Os sanitários contam com bacia sanitária específica para estes usuários, bem como barras de apoio nas paredes e nas portas para a abertura / fechamento de cada ambiente.

2.6 REFERÊNCIAS NORMATIVAS

_ABNT NBR 9050, *Acessibilidade a edificações, mobiliário, espaços e equipamentos urbanos*.



3 SISTEMA CONSTRUTIVO



3.1 CARACTERIZAÇÃO DO SISTEMA CONSTRUTIVO

Em virtude do grande número de municípios a serem atendidos e da maior agilidade na análise de projeto e fiscalização de convênios e obras, optou-se pela utilização de um projeto-padrão. Algumas das premissas deste projeto padrão têm aplicação direta no sistema construtivo adotado:

- Definição de um modelo que possa ser implantado em qualquer região do território brasileiro, considerando-se as diferenças climáticas, topográficas e culturais;
- Facilidade construtiva, com modelo e técnica construtivos amplamente difundidos;
- Garantia de acessibilidade aos portadores de necessidades especiais em consonância com a ABNT NBR 9050;
- Utilização de materiais que permitam a perfeita higienização e fácil manutenção;
- Obediência à legislação pertinente e normas técnicas vigentes no que tange à construção, saúde e padrões educacionais estabelecidos pelo FNDE/MEC;
- O emprego adequado de técnicas e de materiais de construção, valorizando as reservas regionais com enfoque na sustentabilidade.

Levando-se em conta esses fatores e como forma de simplificar a execução da obra em todas as regiões do país, o sistema construtivo adotado foi o convencional, a saber:

- Estrutura de concreto armado;
- Estrutura metálica em arco treliçado para cobertura com telha metálica.
- Alvenaria de tijolos com 08 furos (dimensões nominais: 19x19x09cm, conforme NBR 7171);

3.2 VIDA ÚTIL DO PROJETO

Sistema	Vida Útil mínima (anos)
Estrutura	≥ 50
Pisos Internos	≥ 13
Vedação vertical externa	≥ 40
Vedação vertical externa	≥ 20
Cobertura	≥ 20
Hidrossanitário	≥ 20

3.3 REFERÊNCIAS NORMATIVAS

- Práticas de Projeto, *Construção e Manutenção de Edifícios Públicos Federais*, SEAP - Secretaria de Estado de Administração e do Patrimônio;
- Códigos, Leis, Decretos, Portarias e Normas Federais, Estaduais e Municipais, inclusive normas de concessionárias de serviços públicos;
- ABNT NBR 5674, *Manutenção de edificações – Procedimento*.



4 ELEMENTOS CONSTRUTIVOS



4.1 SISTEMA ESTRUTURAL

4.1.1 Considerações Gerais

Neste item estão expostas algumas considerações sobre o sistema estrutural adotado, composto de elementos estruturais em concreto armado. Para maiores informações sobre os materiais empregados, dimensionamentos e especificações, deverão ser consultado o projeto executivo de estruturas.

Quanto à resistência do concreto adotada:

Estrutura	FCK (MPa)
Vigas	25 MPa
Pilares	25 MPa
Fundações	25 MPa

4.1.2 Caracterização e Dimensão dos Componentes

4.1.2.1 Fundações

A escolha do tipo de fundação mais adequado para uma edificação é função das cargas da edificação e da profundidade da camada resistente do solo. O projeto padrão fornece as cargas da edificação, porém as resistências de cada tipo de solo serão diferentes para cada terreno.

Importante: O FNDE fornece um projeto de fundações básico, baseado em previsões de cargas e dimensionamento, principalmente com a finalidade de estabelecer custos estimados para o repasse financeiro. O Ente federado requerente deve, utilizando-se ou não do projeto básico oferecido pelo FNDE, **desenvolver o projeto executivo de fundações**, em total obediência às prescrições das Normas próprias da ABNT. O projeto executivo confirmará ou não as previsões de cargas e dimensionamento fornecidas no projeto básico e caso haja divergências, o projeto executivo elaborado deverá ser homologado pela Coordenação de Infraestrutura do FNDE – CGEST.

Deverá ser adotada uma solução de fundações compatível com a intensidade das cargas, a capacidade de suporte do solo e a presença do nível d'água. Com base na combinação destas análises optar-se-á pelo tipo que tiver o menor custo e o menor prazo de execução.

4.1.2.2 Fundação Sapatas

As sapatas deverão ser dimensionadas de acordo com as cargas na fundação fornecidas pelo cálculo da estrutura e pela capacidade de suporte do terreno, que deverá ser determinada através de ensaios para cada terreno onde a edificação será executada.

Este projeto contempla uma fundação do tipo sapata calculada para uma taxa de resistência do solo de 2kg/cm² considerando o solo homogêneo.

Caso essa taxa, onde será executada a obra, seja inferior a 2kg/cm² as fundações deverão ser recalculadas pelo Ente Federado. Tanto para aceitação deste



projeto de fundação quanto para elaboração de novo projeto, deverá ser imitada ART de elaboração de projeto de fundações.

Recomendamos que seja realizada a sondagem do terreno pelo método SPT para determinação da resistência do solo e análise do perfil geotécnico.

Referências: QCOB-eVEST-SCO-01_R00.

4.1.2.3 Vigas

Vigas em concreto armado moldado in loco com altura média aproximada 30 cm.

4.1.2.4 Pilares

Pilares em concreto armado moldado in loco.

4.1.3 Sequência de execução

4.1.3.1 Fundações

4.1.3.1.1 Movimento de terra:

Para levantamento dos volumes de terra a serem escavados e/ou aterrados, devem ser utilizadas as curvas de nível referentes aos projetos de implantação de cada edificação. A determinação dos volumes deverá ser realizada através de seções espaçadas entre si, tanto na direção vertical quanto horizontal. O volume de aterro deverá incluir os aterros necessários para a implantação da obra, bem como o aterro do caixão.

4.1.3.1.2 Lançamento do concreto:

Antes do lançamento do concreto para confecção dos elementos de fundação, as cavas deverão estar limpas, isentas de quaisquer materiais que sejam nocivos ao concreto, tais como madeira, solo carregado por chuvas, etc. Em caso de existência de água nas valas da fundação, deverá haver total esgotamento, não sendo permitida sua concretagem antes dessa providência. O fundo da vala deverá ser recoberto com uma camada de brita de aproximadamente 3 cm e, posteriormente, com uma camada de concreto simples de pelo menos 5 cm. Em nenhuma hipótese os elementos serão concretados usando o solo diretamente como fôrma lateral.

4.1.3.2 Superestrutura

Fôrmas

O dimensionamento das fôrmas e dos escoramentos será feito de forma a evitar possíveis deformações devido a fatores ambientais ou provocados pelo adensamento do concreto fresco.



Antes do início da concretagem, as fôrmas estarão limpas e estanques, de modo a evitar eventuais fugas de pasta. Estas serão molhadas até a saturação a fim de evitar-se a absorção da água de amassamento do concreto.

Os produtos antiaderentes, destinados a facilitar a desmoldagem, serão aplicados na superfície da fôrma antes da colocação da armadura.

Em peças com altura superior a 2,0 m, principalmente as estreitas, será necessária a abertura de pequenas janelas na parte inferior da fôrma, para facilitar a limpeza.

Não se admitem pontaletes de madeira com diâmetro ou menor lado da seção retangular inferior a 5,0 cm para madeiras duras e 7,0 cm para madeiras moles. Os pontaletes com mais de 3,0 m de comprimento deverão ser contra ventados para evitar flambarem, salvo se for demonstrada desnecessidade desta medida.

O alinhamento, o prumo, o nível e a estanqueidade das fôrmas serão verificados e corrigidos permanente antes e durante o lançamento do concreto.

A retirada do escoramento deverá atender ao estabelecido em norma específica e atentando-se para os prazos recomendados:

- Faces laterais: 3 dias;
- Faces inferiores: 14 dias, com pontaletes, bem encunhados e convenientemente espaçados;
- Faces inferiores: 28 dias, sem pontaletes.

Armadura

A armadura não poderá ficar em contato direto com a fôrma, obedecendo-se para isso à distância mínima prevista em norma e no projeto estrutural. Para isso serão empregados afastadores de armadura dos tipos "clipes" plásticos ou pastilhas de argamassa.

Os diâmetros, tipos, posicionamentos e demais características da armadura, devem ser rigorosamente verificados quanto à sua conformidade com o projeto, antes do lançamento do concreto.

Todas as barras a serem utilizadas na execução do concreto armado, deverão passar por um processo de limpeza prévia, e deverão estar isentas de corrosão, defeitos, etc.

As armaduras deverão ser adequadamente amarradas a fim de manterem as posições indicadas em projeto, quando do lançamento e adensamento do concreto.

As armaduras que ficarem expostas por mais de 30 dias deverão ser pintadas com nata de cimento, o que as protegerá da ação atmosférica no período entre a colocação da forma e o lançamento do concreto. Antes do lançamento do concreto a nata deverá ser removida.

Concreto

A fim de se evitar quaisquer variações de coloração ou textura, serão empregados materiais de qualidade rigorosamente uniforme.

Todo o cimento será de uma só marca e tipo, quando o tempo de duração da obra o permitir, e de uma só partida de fornecimento.



Os agregados serão, igualmente, de coloração uniforme, de uma única procedência e fornecidos de uma só vez, sendo indispensável a lavagem completa dos mesmos.

As formas serão mantidas úmidas desde o início do lançamento até o endurecimento do concreto e protegido da ação dos raios solares, com sacos, lonas ou filme opaco de polietileno.

Na hipótese de fluir argamassa de cimento por abertura de junta de forma e que essa aguada venha a depositar-se sobre superfícies já concretadas, a remoção será imediata, o que se processará por lançamento, com mangueira de água, sob pressão.

A concretagem só poderá ser iniciada após a colocação prévia de todas as tubulações e outros elementos exigidos pelos demais projetos.

Preparo do concreto deverá ser feito mecanicamente, observando-se o tempo mínimo para mistura, de 2 (dois) minutos que serão contados após o lançamento água no cimento.

A Contratada deverá garantir a cura do concreto durante 7 (sete) dias, após a concretagem.

Não será permitido o uso de concreto remisturado.

O concreto deverá ser convenientemente adensado após o lançamento, de modo a se evitar as falhas de concretagem e a segregação da nata de cimento.

O adensamento será obtido por meio de vibradores de imersão ou por vibradores de forma. Os equipamentos a serem utilizados terão dimensionamento compatível com as posições e os tamanhos das peças a serem concretadas.

Na hipótese de ocorrência de lesões, como "ninhos de concretagem", vazios ou demais imperfeições, a Fiscalização fará exame da extensão do problema e definirá os casos de demolição e recuperação de peças.

Como diretriz geral, nos casos em que não haja indicação precisa no projeto estrutural, haverá a preocupação de situar os furos, tanto quanto possível, na zona de tração das vigas ou outros elementos atravessados.

Para perfeita amarração das alvenarias com pilares, muros de arrimo, cortinas de concreto, etc., serão empregados fios de aço com diâmetro de 5 mm, comprimento total de 50 cm, distanciados entre si cerca de 60 cm, engastados no concreto e na alvenaria.

Lançamento

Não será permitido o lançamento do concreto de altura superior a 2 m para evitar segregação. Em quedas livres maiores, utilizar-se-ão calhas apropriadas; não sendo possíveis as calhas, o concreto será lançado por janelas abertas na parte lateral ou por meio de funis ou trombas.

Nas peças com altura superior a 2 m, com concentração de ferragem e de difícil lançamento, além dos cuidados do item anterior será colocada no fundo da fôrma uma camada de argamassa de 5 a 10 cm de espessura, feita com o mesmo traço do concreto que vai ser utilizado, evitando-se com isto a formação de "nichos de pedras".

Nos lugares sujeitos à penetração de água, serão adotadas providências para que o concreto não seja lançado havendo água no local; e mais, a fim de que, estando fresco, não seja levado pela água de infiltração.

Não será permitido o "arrastamento" do concreto, pois o deslocamento da mistura com enxada, sobre fôrmas, ou mesmo sobre o concreto já aplicado, poderá provocar perda



da argamassa por adesão aos locais de passagem. Caso seja inevitável, poderá ser admitido, o arrastamento até o limite máximo de 3 m.

Cura do Concreto

Qualquer que seja o processo empregado para a cura do concreto, a aplicação deverá iniciar-se tão logo termine a pega. O processo de cura iniciado imediatamente após o fim da pega continuará por período mínimo de sete dias.

Quando no processo de cura for utilizada uma camada permanentemente molhada de pó de serragem, areia ou qualquer outro material adequado, esta terá no mínimo 5 cm.

Quando for utilizado processo de cura por aplicação de vapor d'água, a temperatura será mantida entre 38 e 66°C, pelo período de aproximadamente 72 horas.

Admitem-se os seguintes tipos de cura:

- a) Molhagem contínua das superfícies expostas do concreto;
- b) Cobertura com tecidos de aniagem, mantidos saturados;
- c) Cobertura por camadas de serragem ou areia, mantidas saturadas;
- d) Lonas plásticas ou papéis betumados impermeáveis, mantidos sobre superfícies expostas, mas de cor clara, para evitar o aquecimento do concreto e a subsequente retração térmica;
- e) Películas de cura química.

4.1.4 Normas Técnicas Relacionadas

_ABNT NBR 5738, Concreto - Procedimento para moldagem e cura de corpos-de prova;

_ABNT NBR 5739, Concreto - Ensaio de compressão de corpos-de-prova cilíndricos;

_ABNT NBR 6118, Projeto de estruturas de concreto - Procedimentos;

_ABNT NBR 6120, Cargas para o cálculo de estruturas de edificações;

_ABNT NBR 6123, Forças devidas ao vento em edificações;

_ABNT NBR 7212, Execução de concreto dosado em central;

_ABNT NBR 8036, programação de sondagens de simples reconhecimento dos solos para fundações de edifícios – procedimento;

_ABNT NBR 8522, Concreto - Determinação do módulo estático de elasticidade à compressão;

_ABNT NBR 8681, Ações e segurança nas estruturas - Procedimento;

_ABNT NBR 9603, Sondagem a trado – Procedimento;

_ABNT NBR 14931, Execução de estruturas de concreto - Procedimento;

_ABNT NBR 15696, Fôrmas e escoramentos para estruturas de concreto - Projeto, dimensionamento e procedimentos executivos.



4.2 SISTEMA DE VEDAÇÃO VERTICAL - PAREDES E/OU PAINÉIS

4.2.1 Alvenaria de Blocos Cerâmicos

4.2.1.1 Caracterização e Dimensões do Material:

Tijolos cerâmicos 9x19x19cm, de primeira qualidade, bem cozidos, leves, sonoros, duros, com as faces planas, cor uniforme;

- Largura: 9 cm; Altura: 19 cm; Comprimento: 19 cm;

4.2.1.2 Sequência de execução:

As paredes de alvenaria devem ser executadas de acordo com as dimensões e espessuras constantes do projeto.

Antes de iniciar a construção, os alinhamentos das paredes externas e internas devem ser marcados, preferencialmente, por meio de miras e níveis a laser ou, no mínimo, através de cordões de fios de arame esticados sobre cavaletes; todas as saliências, vãos de portas e janelas, etc., devem ser marcados através de fios a prumo.

As aberturas de rasgos (sulcos) nas alvenarias para embutimento de instalações só podem ser iniciados após a execução do travamento (encunhamento) das paredes.

A demarcação das alvenarias deverá ser executada com a primeira fiada de blocos, cuidadosamente nivelada, obedecendo rigorosamente às espessuras, medidas e alinhamentos indicados no projeto, deixando livres os vãos de portas, de janelas que se apoiam no piso, de prumadas de tubulações e etc.

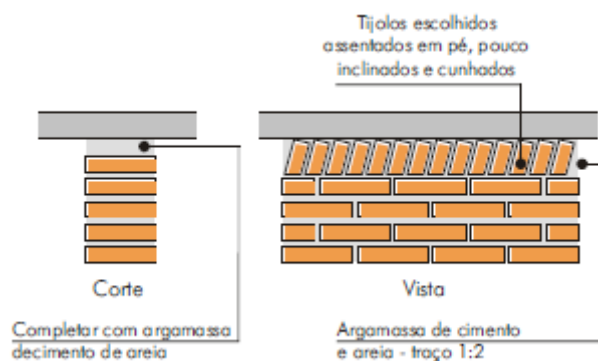
O armazenamento e o transporte serão realizados de modo a evitar quebras, trincas, lascas e outras condições prejudiciais. Deverão ser armazenados cobertos, protegidos de chuva, em pilhas não superiores a 1,5m de altura.

Após o assentamento, as paredes deverão ser limpas, removendo-se os resíduos de argamassa.

4.2.1.3 Conexões e interfaces com os demais elementos construtivos

O encontro da alvenaria com as vigas superiores (encunhamento) deve ser feito com tijolos cerâmicos maciços, levemente inclinados (conforme figura abaixo), somente uma semana após a execução da alvenaria.

Para a perfeita aderência da alvenaria às superfícies de concreto, será aplicado chapisco de argamassa de cimento e areia, no traço volumétrico de 1:3, com adição de adesivo, além da utilização de tela quadriculada soldada, tipo Belcofix, fixada com pino, arruela e cartucho Hilti.



4.2.1.4 Aplicação no Projeto e Referencias com os Desenhos:

Alvenaria de vedação com tijolo cerâmico de 9x19x19cm

- Paredes externas e internas, assentado em 1/2 vez com argamassa traço 1:2:8. Espessura final de 15cm - conforme indicação em projeto.

4.2.1.5 Normas Técnicas relacionadas:

_ABNT NBR 6460, *Tijolo maciço cerâmico para alvenaria - Verificação da resistência à compressão;*

_ABNT NBR 7170, *Tijolo maciço cerâmico para alvenaria;*

_ABNT NBR 8041, *Tijolo maciço para alvenaria – Forma e dimensões – Padronização;*

_ABNT NBR 8545, *Execução de alvenaria sem função estrutural de tijolos e blocos cerâmicos – Procedimento;*

_ABNT NBR 15270-1, *Componentes cerâmicos - Parte 1: Blocos cerâmicos para alvenaria de vedação - Terminologia e requisitos;*

4.2.2 Vergas e Contra-vergas em concreto

4.2.2.1 Características e Dimensões do Material

As vergas serão de concreto, com 0,10m x 0,10m (altura e espessura), e comprimento variável de acordo com a esquadria em questão, embutidas na alvenaria.

4.2.2.2 Sequência de execução:

Sobre os vãos de portas e sobre/sob as janelas deverão ser construídas vergas de concreto armado convenientemente dimensionadas. As vergas se estenderão, para além dos vãos, 20 cm para cada lado. Quando os vãos forem relativamente próximos e na mesma altura deverá ser executada verga contínua sobre todos eles.

Em caso de cargas elevadas e grandes vãos deverá ser feito um cálculo para dimensionamento das vergas. Nos demais casos, as vergas poderão ser com blocos canaletas preenchido com concreto fck 15 MPa e 4 barras longitudinais de ferro 8 mm e estribos de ferro de 5,0 mm espaçados a cada 15 cm. É permitida a utilização de verga pré-moldada com fck 20MPa.



4.2.2.3 Aplicação no Projeto e Referências com os Desenhos:

Em todas as esquadrias do projeto.

4.3 ESTRUTURA DE COBERTURAS

4.3.1 Estrutura Metálica

4.3.1.1 Características e Dimensões do Material

São utilizadas estruturas metálicas compostas por treliças, terças metálicas e posteriormente das telhas metálicas leves.

O tipo de aço a ser adotado nos projetos de estruturas metálicas deverá ser tipo ASTM A-36 ou ASTM A572 gr50.

Parafusos para ligações principais – ASTM A325 – galvanizado a fogo;

Parafusos para ligações secundárias – ASTM A307-galvanizado a fogo;

Eletrodos para solda elétrica – AWS-E70XX;

Barras redondas para correntes – ASTM A36;

Chumbadores para fixação das chapas de base – ASTM A36;

Perfis de chapas dobradas – ASTM A36;

Condições Gerais referência para a execução

O fabricante da estrutura metálica poderá substituir os perfis indicados nos Documentos de PROJETO que de fato estejam em falta na praça. Sempre que ocorrer tal necessidade, os perfis deverão ser substituídos por outros, constituídos do mesmo material, e com estabilidade e resistência equivalentes às dos perfis iniciais.

Em qualquer caso, a substituição de perfis deverá ser previamente submetida à aprovação da FISCALIZAÇÃO, principalmente quando perfis laminados tenham que ser substituídos por perfis de chapa dobrados.

Caberá ao fabricante da estrutura metálica a verificação da suficiência da seção útil de peças tracionadas ou fletidas providas de conexão parafusadas ou de furos para qualquer outra finalidade.

Todas as conexões deverão ser calculadas e detalhadas a partir das informações contidas nos Documentos de PROJETO.

As conexões de oficinas poderão ser soldadas ou parafusadas, prévio critério estabelecido entre FISCALIZAÇÃO E FABRICANTE. As conexões de campo deverão ser parafusadas.

As conexões de barras tracionadas ou comprimidas das treliças ou contraventamento deverão ser dimensionadas de modo a transmitir o esforço solicitante indicado nos Documentos de PROJETO, e sempre respeitando o mínimo de 3000 kg ou metade do esforço admissível na barra.

Para as barras fletidas as conexões deverão ser dimensionadas para os valores de força cortante indicados nos Documentos de PROJETO, e sempre respeitando o mínimo de



75% de força cortante admissível na barra; havendo conexões a momento fletor, aplicar-se-á critério semelhante.

Todas as conexões soldadas na oficina deverão ser feitas com solda de ângulo, exceto quando indicado nos Documentos de DETALHAMENTO PARA EXECUÇÃO.

Quando for necessária solda de topo, esta deverá ser de penetração total. Todas as soldas de importância deverão ser feitas na oficina, não sendo admitida solda no campo. As superfícies das peças a serem soldadas deverão se apresentar limpas isenta de óleo, graxa, rebarbas, escamas de laminação e ferrugem imediatamente antes da execução das soldas.

As conexões com parafusos ASTM A325 poderão ser do tipo esmagamento ou do tipo atrito.

Todas as conexões parafusadas deverão ser providas de pelo menos dois parafusos. O diâmetro do parafuso deverá estar de acordo com o gabarito do perfil, devendo ser no mínimo $\varnothing 1/2"$.

Todos os parafusos ASTM A325 Galvanizados deverão ser providos de porca hexagonal de tipo pesado e de pelo menos uma arruela revenida colocada no lado em que for dado o aperto.

Os furos das conexões parafusadas deverão ser executados com um diâmetro $\varnothing 1/16"$ superior ao diâmetro nominal dos parafusos. Estes poderão ser executados por puncionamento para espessura de material até $3/4"$; para espessura maior, estes furos deverão ser obrigatoriamente broqueados, sendo, porém admitido sub-puncionamento. As conexões deverão ser dimensionadas considerando-se a hipótese dos parafusos trabalharem a cisalhamento, com a tensão admissível correspondente à hipótese da rosca estar incluída nos planos de cisalhamento ($= 1,05 \text{ t} / \text{cm}^2$),

Os parafusos ASTM A325 galvanizados, quer em conexão do tipo esmagamento, como tipo atrito, deverão ser apertados de modo a ficarem tracionado, com 70% do esforço de ruptura por tração.

Os valores dos esforços de tração que deverão ser desenvolvidos pelo aperto estão indicados na tabela seguinte:

Parafusos (\varnothing)	Força de tração (t)
1/2"	5,40
5/8"	8,60
3/4"	12,70
7/8"	17,60
1"	23,00
1 1/8"	25,40
1 1/4"	32,00
1 3/8"	38,50
1 1/2"	46,40

Nas conexões parafusadas do tipo atrito, as superfícies das partes a serem conectadas deverão se apresentar limpas isenta de graxa, óleo, etc.



Para que se desenvolvam no corpo dos parafusos as forças de tração indicadas na tabela anterior, o aperto dos parafusos deverá ser dado por meio de chave calibrada, não sendo aceito o controle de aperto pelo método de rotação da porca. As chaves calibradas deverão ser reguladas para valores de torque que correspondem aos valores de força de tração indicados na tabela anterior. Deverão ser feitos ensaios com os parafusos de modo a reproduzir suas condições de uso.

Para as conexões com parafusos ASTM A307 (ligações secundárias) e as conexões das correntes, poderão ser usadas porcas hexagonais do tipo pesado, correspondentes aos parafusos ASTM A394.

Transporte e Armazenamento

Deverão ser tomadas precauções adequadas para evitar amassamento, distorções e deformações das peças causadas por manuseio impróprio durante o embarque e armazenamento da estrutura metálica.

Para tanto, as partes da estrutura metálica deverão ser providas de contraventamentos provisórios para o transporte e armazenamento.

As partes estruturais que sofrerem danos deverão ser reparadas antes da montagem, de acordo com a solicitação do responsável pela fiscalização da obra.

Montagem

A montagem da estrutura metálica deverá ser processada de acordo com as indicações contidas no plano de montagem (ver documentos de detalhamento para execução e especificações técnicas).

O manuseio das partes estruturais durante a montagem deverá ser cuidadoso, de modo a se evitar danos nestas partes; as partes estruturais que sofrerem avarias deverão ser reparadas ou substituídas, de acordo com as solicitações da FISCALIZAÇÃO.

Os serviços de montagem deverão obedecer rigorosamente às medidas lineares e angulares, alinhamentos, prumos e nivelamento.

Deverão ser usados contraventamentos provisórios de montagem em quantidades suficientes sempre que necessário e estes deverão ser mantidos enquanto a segurança da estrutura o exigir.

As conexões provisórias de montagem deverão ser usadas onde necessárias e deverão ser suficientes para resistir aos esforços devidos ao peso próprio da estrutura, esforços de montagem, esforços decorrentes dos pesos e operação dos equipamentos de montagem e, ainda, esforços devidos ao vento.

Garantia

O FABRICANTE deverá fornecer "Certificado de Garantia" cobrindo os elementos fornecidos quanto a defeitos de fabricação e montagem pelo período de 5 (cinco) anos, contados a partir da data de entrega definitiva dos SERVIÇOS.

Pintura

Toda a superfície a ser pintada deverá estar completamente limpa, isenta de gorduras, umidade, ferrugem, incrustações, produtos químicos diversos, pingos de solda, carepa de laminação, furos, etc...



A preparação da superfície constará basicamente de jateamento abrasivo, de acordo com as melhores Normas Técnicas e obedecendo as seguintes Notas Gerais:

Depois da preparação adequada da superfície deverá ser aplicado 2 demãos de primer epóxi de 40 micras cada demão e posteriormente 2 demãos de esmalte alquídico também com 40 micras de espessura em cada demão.

Deverão ser respeitados os intervalos entre as demãos conforme a especificação dos fabricantes.

Para a cor do esmalte alquídico é indicado o amarelo ouro, conforme desenhos de arquitetura.

Inspeção e testes

Todos os serviços executados estão sujeitos à inspeção e aceitação por parte da FISCALIZAÇÃO.

4.3.1.2 Normas Técnicas Relacionadas:

- _ABNT NBR 8800, *Projeto de estruturas de aço e de estruturas mistas de aço e concreto de edifícios*;
- _ABNT NBR 6120, *Cargas para cálculo de estruturas de edificações*;
- _ABNT NBR 14762, *Dimensionamento de perfis formados a frio*;
- _AISC – *Manual of Steel Structure*, 9º edition.

4.3.1.3 Aplicação no Projeto

Estrutura da cobertura da quadra poliesportiva coberta.

4.4 COBERTURAS

4.4.1 Telhas Metálicas - onduladas calandradas e planas - aço pré-pintado branco e cinza (galvanizado)

Caracterização e Dimensões do Material

- Telhas onduladas calandradas de aço pré-pintado - cor branca.
- Dimensões: 995 mm (cobertura útil) x 50 mm (espessura) x conforme projeto (comprimento)
- Modelo de Referencia: Isoeste – Telha Standard Ondulada calandrada e reta – OND 17 ou Super Telhas ST 17/980 calandrada e reta.

4.4.1.1 Sequência de execução

A colocação deve ser feita por fiadas, iniciando-se pelo beiral até a cumeeira, e simultaneamente em águas opostas. Obedecer à inclinação do projeto e a inclinação mínima determinada para cada tipo de telha. As primeiras fiadas devem ser amarradas às ripas com arame de cobre.



4.4.1.2 Aplicação no Projeto e Referência com os Desenhos

Cobertura da Quadra Poliesportiva e vestiários.

4.4.1.3 Normas Técnicas relacionadas:

_ABNT NBR 14514: *Telhas de aço revestido de seção trapezoidal – Requisitos.*

4.5 ESQUADRIAS

4.5.1 Esquadrias de Alumínio

4.5.1.1 Características e Dimensões do Material

As esquadrias (janelas) serão de alumínio na cor natural, fixadas na alvenaria, em vãos requadrados e nivelados com contramarco. Os vidros deverão ter espessura mínima 6mm. Para especificação, observar a tabela de esquadrias (Anexo 7.5).

- Os perfis em alumínio natural variam de 3 a 5cm, de acordo com o fabricante.
- Vidros liso comum incolor e miniboreal incolor com 6 mm de espessura.

4.5.1.2 Sequência de execução

A colocação das peças deve garantir perfeito nivelamento, prumo e fixação, verificando se as alavancas ficam suficientemente afastadas das paredes para a ampla liberdade dos movimentos. Observar também os seguintes pontos:

Para o chumbamento do contramarco, toda a superfície do perfil deve ser preenchida com argamassa de areia e cimento (traço em volume 3:1). Utilizar réguas de alumínio ou gabarito, amarrados nos perfis do contramarco, reforçando a peça para a execução do chumbamento. No momento da instalação do caixilho propriamente dito, deve haver vedação com mastique nos cantos inferiores, para impedir infiltração nestes pontos.

O transporte, armazenamento e manuseio das esquadrias serão realizados de modo a evitar choques e atritos com corpos ásperos ou contato com metais pesados, como o aço, zinco ou cobre, ou substâncias ácidas ou alcalinas. Após a fabricação e até o momento de montagem, as esquadrias de alumínio serão recobertas com papel crepe, a fim de evitar danos nas superfícies das peças, especialmente na fase de montagem.

4.5.1.3 Conexões e interfaces com os demais elementos construtivos:

A instalação dos contra-marcos e ancoragens é, provavelmente, a parte mais importante deste tópico, já que servirá de referência para toda caixilharia e acabamentos de alvenaria. Portanto, deverão ser colocados rigorosamente no prumo, nível e alinhamentos, conforme necessidades da obra, não sendo aceitos desvios maiores que 2mm. As peças também deverão estar perfeitamente no esquadro e sem empenamentos, mesmo depois de chumbadas.

4.5.1.4 Aplicação no Projeto e Referências com os Desenhos:



- Referências:

QCOB_eVEST_ARQ_01-08_R00 – Planta, fachadas, cortes e detalhes

4.5.1.5 Normas Técnicas relacionadas:

_ABNT NBR 10821-1, *Esquadrias externas para edificações - Parte 1: Terminologia*;

_ABNT NBR 10821-2, *Esquadrias externas para edificações - Parte 2: Requisitos e classificação*;

4.5.2 Portas de Madeira

4.5.2.1 Características e Dimensões do Material:

Madeira

Deverá ser utilizada madeira de lei, sem nós ou fendas, não ardida, isenta de carunchos ou brocas. A madeira deve estar bem seca. As folhas de porta deverão ser executadas em madeira compensada de 35 mm, com enchimento sarrafeado, semi-ôca, revestidas com compensado de 3 mm em ambas as faces.

Os marcos e alisares (largura 8cm) deverão ser fixados por intermédio de parafusos, sendo no mínimo 8 parafusos por marco.

Ferragens

As ferragens deverão ser de latão ou em liga de alumínio, cobre, magnésio e zinco, com partes de aço. O acabamento deverá ser cromado. As dobradiças devem suportar, com folga, o peso das portas e o regime de trabalho que venham a ser submetidas. Os cilindros das fechaduras deverão ser do tipo monobloco. Para as portas externas, para obtenção de mais segurança, deverão ser utilizados cilindros reforçados. As portas internas poderão utilizar cilindros comuns.

Nas portas de sanitários e vestiários indicadas em projeto, onde se atende a NBR 9050 - *Acessibilidade a edificações, mobiliário, espaços e equipamentos urbanos*, serão colocados puxadores horizontais no lado oposto ao lado de abertura da porta e chapa metálica resistente a impactos, conforme projeto.

4.5.2.2 Sequência de execução:

Antes dos elementos de madeira receberem pintura esmalte, estes deverão ser lixados e receber no mínimo duas demãos de selante, intercaladas com lixamento e polimento, até possuírem as superfícies lisas e isentas de asperezas.

As portas de madeira e suas guarnições deverão obedecer rigorosamente, quanto à sua localização e execução, as indicações do projeto arquitetônico e seus respectivos desenhos e detalhes construtivos.

Na sua colocação e fixação, serão tomados cuidados para que os rebordos e os encaixes nas esquadrias tenham a forma exata, não sendo permitidos esforços nas ferragens para seu ajuste.

Não serão toleradas folgas que exijam correção com massa, taliscas de madeira ou outros artifícios.



4.5.2.3 Aplicação no Projeto e Referências com os Desenhos:

- Portas revestidas: com pintura esmalte cor PLATINA,
- Conjuntos Marcos e Alisares: pintura esmalte, cor PLATINA;
- Conjuntos de fechadura e maçaneta;
- Dobradiças (3 para cada folha de porta);
- Puxadores (barra metálica para acessibilidade).

4.5.2.4 Normas Técnicas relacionadas:

- _ABNT NBR 7203: *Madeira serrada e beneficiada;*
- _ABNT NBR 15930-1: *Portas de madeira para edificações - Parte 1: Terminologia e simbologia;*
- _ABNT NBR 15930-2: *Portas de madeira para edificações - Parte 1: Requisitos.*

4.6 IMPERMEABILIZAÇÕES

4.6.1 Tinta Betuminosa

4.6.1.1 Caracterização e Dimensões do Material:

Tinta asfáltica para concreto, alvenarias, ou composição básica de asfalto a base de solvente. Anticorrosiva e impermeabilizante.

4.6.1.2 Sequência de execução:

A superfície devera estar limpa, retirada toda a sujeira e empecilhos que comprometam a eficiência do produto.

A forma correta e a aplicação com duas demãos, sendo cada uma em sentidos diferentes, necessitando um tempo de 12 horas em a 1ª e a 2ª demão.

A pintura impermeabilizante deve cobrir toda a superfície da fundação, conexões e interfaces com os demais elementos construtivos.

4.6.1.3 Aplicação no Projeto e Referência com os Desenhos:

- Vigas Baldrame

4.6.1.4 Normas Técnicas relacionadas:

- _ABNT NBR 9574, *Execução de impermeabilização – Procedimento;*
- _ABNT NBR 9575, *Impermeabilização - Seleção e projeto;*
- _ABNT NBR 9952, *Manta asfáltica para impermeabilização;*
- _ABNT NBR 13724, *Membrana asfáltica para impermeabilização com estrutura aplicada a quente;*
- _ABNT NBR 15352, *Mantas termoplásticas de polietileno de alta densidade (PEAD) e de polietileno linear (PEBDL) para impermeabilização.*



4.7 REVESTIMENTOS INTERNOS E EXTERNOS

Foram definidos para acabamento materiais padronizados, resistentes e de fácil aplicação. Antes da execução do revestimento, deve-se deixar transcorrer tempo suficiente para o assentamento da alvenaria (aproximadamente 7 dias) e constatar se as juntas estão completamente curadas. Em tempo de chuvas, o intervalo entre o término da alvenaria e o início do revestimento deve ser maior.

4.7.1 Pintura de Superfícies Metálicas

4.7.1.1 Características e Dimensões do Material

As superfícies metálicas receberão pintura a base de esmalte sintético conforme especificado em projeto e quadro abaixo.

Material: Tinta esmalte sintético CORALIT ou similar;



Qualidade: de primeira linha;

Cor: amarelo ouro (estrutura de cobertura);

Cor: azul França (alambrado);

Acabamento: acetinado;

Fabricante: Coral ou equivalente.

Especificação de Cor	Cor
Cor azul França para pintura sobre alambrados da quadra	
Cor amarelo ouro para pintura sobre estrutura de aço	

4.7.1.2 Sequência de execução

Aplicar Pintura de base com primer: Kromik Metal Primer 74 ou equivalente.

Pintura de acabamento

Número de demãos: tantas demãos, quantas forem necessárias para um acabamento perfeito, no mínimo duas. Deverá ser rigorosamente observado o intervalo entre duas demãos subseqüentes indicados pelo fabricante do produto.

Deverão ser observadas as especificações constantes no projeto estrutural metálico de referência.



4.7.1.3 Aplicação no Projeto e Referência com os Desenhos

- Estrutura metálica treliçada da quadra poliesportiva coberta (amarelo ouro);
- Alambrado metálico do contorno da Quadra (azul França);
- Tabelas, corrimãos, traves (branco).

4.7.1.4 Normas Técnicas relacionadas:

_ABNT NBR 11702, *Tintas para construção civil – Tintas para edificações não industriais – Classificação*;

_ABNT NBR 13245, *Tintas para construção civil - Execução de pinturas em edificações não industriais - Preparação de superfície*.

4.7.2 Paredes externas – Textura ou Grafiato

4.7.2.1 Características e Dimensões do Material

As paredes externas receberão revestimento de textura para fachadas sobre emboço e acabamento fosco.

- Modelo de Referência: Base a textura Texturatto Suvinil, ou equivalente.

Sequência de execução:

Ressalta-se a importância de teste das tubulações hidrossanitárias, antes de iniciado qualquer serviço de revestimento. Após esses testes, recomenda-se o enchimento dos rasgos feitos durante a execução das instalações, a limpeza da alvenaria, a remoção de eventuais saliências de argamassa das justas. As áreas a serem pintadas devem estar perfeitamente secas, a fim de evitar a formação de bolhas.

O revestimento ideal deve ter duas camadas: chapisco, emboço, antes da aplicação da textura ou grafiato.

4.7.2.2 Aplicação no Projeto e Referências com os Desenhos:

- Fachada fundos vestiário – cor azul França;
- Pilares de concreto da quadra - Cor amarelo ouro, acrílica lisa;
- Arquibancada – cor cinza grafite.

4.7.2.3 Normas Técnicas relacionadas:

_ABNT NBR 11702, *Tintas para construção civil – Tintas para edificações não industriais – Classificação*;

_ABNT NBR 13245, *Tintas para construção civil - Execução de pinturas em edificações não industriais - Preparação de superfície*.



4.7.3 Paredes internas – áreas molhadas

Nas paredes dos Vestiários serão aplicadas cerâmicas 30x40cm, e acima dela, pintura com tinta acrílica, acabamento acetinado, sobre massa acrílica PVA, conforme esquema de cores definido no projeto.

4.7.4 Caracterização e Dimensões do Material:

Cerâmica (30x40cm):

Revestimento em cerâmica 30X40cm, branca.

- Comprimento 40cm x Largura 30cm.
- Modelo de Referência: Marca: Eliane; Linha: Forma Slim; Modelo: Branco AC 30 x 40cm.
- Será utilizado rejuntamento epóxi cinza platina com especificação indicada pelo modelo referência.

Pintura:

- As paredes (acima da cerâmica de 30x40cm até o teto) receberão revestimento de pintura acrílica sobre massa corrida, aplicada sobre o reboco desempenado fino, cor: BRANCO GELO.
- Modelo de referência: Tinta Suvnil Banheiros e Cozinha (epóxi a base de água), com acabamento acetinado, cor Branco Gelo, ou equivalente.

4.7.4.1 Sequência de execução:

As cerâmicas serão assentadas com argamassa industrial indicada para áreas internas, obedecendo rigorosamente a orientação do fabricante quanto à espessura das juntas. A última demão de tinta deverá ser feita após as instalações das portas e divisórias quando da finalização dos ambientes.

4.7.4.2 Aplicação no Projeto e Referências com os Desenhos:

- Vestiário – Cerâmica branca 30x40 até 2,50m – pintura acrílica cor Branco Gelo acima de 2,50m.

4.7.5 Piso em Cerâmica 40x40 cm

4.7.5.1 Caracterização e Dimensões do Material:

- Pavimentação em piso cerâmico PEI-5;
- Comprimento 40cm x Largura 40cm;
- Modelos de Referência: Marca: Eliane; Coleção: Cargo Plus Gray, Cor: Cinza.(40 x 40cm).



4.7.5.2 Sequência de execução:

O piso será revestido em cerâmica 40cmx40cm branco gelo PEI-05, assentada com argamassa industrial adequada para o assentamento de cerâmica e espaçadores plásticos em cruz de dimensão indicada pelo modelo referência. Será utilizado rejuntamento epóxi cinza platina com dimensão indicada pelo modelo referência.

4.7.5.3 Conexões e interfaces com os demais elementos construtivos:

As peças cerâmicas serão assentadas com argamassa industrial adequada para o assentamento de cerâmica, sobre contrapiso de concreto. O encontro com os fechamentos verticais revestidos com cerâmica.

4.7.5.4 Aplicação no Projeto e Referências com os Desenhos:

- Vestiários.

4.7.5.5 Normas Técnicas relacionadas:

_ABNT NBR 9817, *Execução de piso com revestimento cerâmico – Procedimento*;
_ABNT NBR 13816, *Placas cerâmicas para revestimento – Terminologia*;
_ABNT NBR 13817, *Placas cerâmicas para revestimento – Classificação*;
_ABNT NBR 13818, *Placas cerâmicas para revestimento – Especificação e métodos de ensaios*.

4.7.6 Piso em Cimento desempenado (calçada)

4.7.6.1 Caracterização e Dimensões do Material:

- Pavimentação em cimento desempenado, com argamassa de cimento e areia; com 3cm de espessura e acabamento camurçado;
- Placas de: aproximadamente 1,00m (comprimento) x 1,00m (largura) x 3cm (altura)

4.7.6.2 Sequência de execução:

Serão executados pisos cimentados com 3cm de espessura de cimento e areia, traço 1:3, acabamento camurçado, sobre piso de concreto com 7 cm de espessura. Os pisos levarão juntas de dilatação com perfis retos e alinhados, distanciadas a cada 1,00m. Deve ser previsto um traço ou a adição de aditivos ao cimentado que resultem em um acabamento liso e pouco poroso. Deve ser considerada declividade mínima de 0,5% em direção às canaletas ou pontos de escoamento de água. A superfície final deve ser desempenada.

4.7.6.3 Aplicação no Projeto e Referências com os Desenhos:

- Circulações de acesso e de contorno da quadra e vestiários;

4.7.6.4 Normas Técnicas relacionadas:

_ABNT NBR 12255, *Execução e utilização de passeios públicos*.



4.7.7 Piso industrial polido (quadra)

4.7.7.1 Caracterização e Dimensões do Material:

Piso industrial polido, em concreto armado, fck 25MPa e demarcação da quadra com pintura à base de resina acrílica e tinta epóxi antiderrapante nas cores azul, amarela, laranja e branca e verde.

Estrutura do piso:

- Espessura da placa: 9cm - com tolerância executiva de +1cm/-0,5cm;
- Armadura superior, tela soldada nervurada Q-92 em painel:
 - A armadura deve ser constituída por telas soldadas CA-60 fornecidas em painéis e que atendam a NBR 7481.
 - Barras de transferência: barra de aço liso $\varnothing=12,5\text{mm}$; comprimento 35cm, metade pintada e engraxada;

Sub Base:

A sub base de 9cm com tolerância executiva de +2cm/- 1cm deverá ser preparada com brita graduada simples, com granulometria com diâmetro máximo de 19 mm.

4.7.7.2 Sequência de execução:

Preparo da sub-base

A compactação deverá ser efetuada com sapo mecânico ou com placas vibratórias; nas regiões confinadas, próximas aos pilares e bases deve-se proceder à compactação com placas vibratórias, de modo a obter-se pelo menos 100% de compactação na energia do proctor modificado.

Isolamento da placa e sub-base

O isolamento entre a placa e a sub-base, deve ser feito com filme plástico (espessura mínima de 0,15mm), como as denominadas lonas pretas; nas regiões das emendas, deve-se promover uma superposição de pelo menos 15cm.

As formas devem ser rígidas o suficiente para suportar as pressões e ter linearidade superior a 3mm em 5m;

Colocação das armaduras

A armadura deve ter suas emendas feitas pela superposição de malhas da tela soldada, nos sentidos transversais e longitudinais.

Plano de concretagem

A execução do piso deverá ser feita por faixas, onde um longo pano é concretado e posteriormente as placas são cortadas, fazendo com que haja continuidade nas juntas longitudinais.



Acabamento superficial

A regularização da superfície do concreto deve ser efetuada com ferramenta denominada rodo de corte, aplicado no sentido transversal da concretagem, algum tempo após a concretagem, quando o material está um pouco mais rígido.

Desempeno mecânico do concreto

Deverá ser executado, quando a superfície estiver suficientemente rígida e livre da água superficial de exsudação. A operação mecânica deve ser executada quando o concreto suportar o peso de uma pessoa, deixando uma marca entre 2 a 4mm de profundidade. O desempenho deve iniciar-se ortogonal à direção da régua vibratória, obedecendo sempre a mesma direção. Após o desempenho, deverá ser executado o alisamento superficial do concreto.

Cura

A cura do piso pode ser do tipo química ou úmida. Nos locais onde houver pintura, a cura química deverá ser removida conforme especificação do fabricante.

Serragem das juntas

As juntas do tipo serradas deverão ser cortadas logo (em profundidade mínima de 3cm) após o concreto tenha resistência suficiente para não se desagregar devendo obedecer à ordem cronológica do lançamento.

Selagem das juntas

A selagem das juntas deverá ser feita quando o concreto estiver atingido pelo menos 70% de sua retração final.

Quando não indicado em projeto, deve-se considerar declividade mínima de 0,5% no sentido do eixo transversal ou do longitudinal para as extremidades da quadra devendo neste caso, todos os ajustes de declividade serem iniciados no preparo do sub leito.

Após a completa cura do concreto (aproximadamente 30 dias), a superfície deve ser preparada para receber a pintura demarcatória. Lavar ou escovar, eliminando toda poeira, partículas soltas, manchas gordurosas, sabão e mofo. Após limpeza e secagem total, fazer o molde demarcando a faixa a ser pintada, com aplicação da fita crepe em 2 camadas, tomando cuidado para que fiquem bem fixas, uniformes e perfeitamente alinhadas.

4.7.7.3 Aplicação no Projeto e Referencias com os Desenhos:

- Piso da quadra poliesportiva coberta.

4.7.7.4 Normas Técnicas relacionadas:

- _ABNT NBR 7480, *Barras e fios de aço destinados a armaduras para concreto armado;*
- _ABNT NBR 7481, *Tela de aço soldada, para armadura de concreto;*
- _ABNT NBR 7212, *Execução de concreto dosado em central – Procedimento;*
- _ABNT NBR 11578, *Cimento Portland Composto;*
- _ABNT NBR 5735, *Cimento Portland de Alta Resistência Inicial;*
- _ABNT NBR 5733, *Cimento Portland de Alto Forno;*
- _ABNT NBR 11801, *Argamassa de Alta Resistência Mecânica para Pisos;*
- _ABNT NBR 5739, *Ensaio de Compressão de Corpos de Prova Cilíndricos;*



_ABNT NBR 7223, *Determinação da Consistência pelo Abatimento de Tronco de Cone - Método de Ensaio*;
_ASTM C309-03 - *Standard Specification for Liquid Membrane Forming Compounds for Curing Concrete*;
_ASTM E - 1155/96 - *Standard Test Method for Determining FF Floor Flatness and FL Floor Levelness Numbers*;
_BS 8204-2:2003 - *Screeds, Bases and in Situ Floorings - Part 2: Concrete Wearing Surfaces*.

4.7.8 Forros – PVC

4.7.8.1 Características e Dimensões do Material:

- Forro rígido de PVC branco – réguas: 3,0 x 0,2 metros.

4.7.8.2 Aplicação no Projeto e Referências com os Desenhos:

- Forros do vestiário e depósito.

4.8 LOUÇAS, METAIS E COMPLEMENTOS.

4.8.1 Louças

Visando facilitar a aquisição e futuras substituições das bacias sanitárias, das cubas e dos lavatórios, o projeto padrão adota todas as louças da escola na cor branca e com as seguintes sugestões, conforme modelos de referência abaixo.

4.8.1.1 Caracterização do Material:

Os modelos de referência estão indicados no anexo 7.3. Tabela de Especificações de Louças e Metais.

4.8.1.2 Aplicação no Projeto e Referências com os Desenhos:

-Vestiários Masculino e Feminino.

4.8.2 Metais / Plásticos

Visando facilitar a aquisição e futuras substituições das torneiras, das válvulas de descarga e das cubas de inox, o projeto padrão sugere que todos os metais da escola sejam de marcas difundidas em todo território nacional, conforme modelos de referência abaixo.

Serão sugeridos neste Memorial apenas os itens de metais aparentes, todos os complementos (ex.: sifões, válvulas para ralo das cubas, acabamentos dos registros) foram incluídos na planilha orçamentária, seguindo o padrão de qualidade das peças aqui especificadas.

4.8.2.1 Caracterização do Material:



Os modelos de referência estão indicados no anexo 7.3. Tabela de Especificações de Louças e Metais.

4.8.2.2 Aplicação no Projeto e Referências com os Desenhos:

- Vestiários Masculino e Feminino.

4.8.3 Bancadas em granito

4.8.3.1 Características e Dimensões do Material:

Granito cinza andorinha, acabamento polido.

- Dimensões variáveis, conforme projeto;
- As bancadas deverão ser instaladas a 78cm do piso;
- Espessura do granito: 20mm.

4.8.3.2 Sequência de execução:

A fixação das bancadas de granito só poderá ser feita após a colagem das cubas (realizada pela marmoraria). Para a instalação das bancadas de granito, deve ser feito um rasgo no reboco, para o chumbamento dentro da parede.

- Nas bancadas, haverá $\frac{1}{2}$ parede de tijolos (espessura 10cm) para apoio das bancadas e fixação com mão francesa metálica, se especificado em projeto.

4.8.3.3 Aplicação no Projeto e Referências com os Desenhos:

- Vestiários;

4.8.4 Elementos Metálicos – Alambrados da quadra coberta

4.8.4.1 Caracterização e Dimensões do Material

Alambrado metálico composto de quadros estruturais em tubo de aço galvanizado a fogo, tipo industrial, requadros para fixação da tela em barra chata galvanizada e fechamento de Tela de arame galvanizado em malha quadrangular com espaçamento de 2”.

- Dimensões: Quadros estruturais em tubo de aço galvanizado - $\varnothing=1\ 1/2"$ e=2mm;
- Requadros para fixação da tela em barra chata galvanizada - $3/4"$ e=3/16”;
- Batedor em barra chata galvanizada - $3/4"$ e=3/16”
- Trava de fechamento em barra redonda galvanizada a fogo ($\varnothing=1/2"$)
- Porta-cadeado em barra chata galvanizada ($1\ 1/4"$ e=3/16”);
- Tela de arame galvanizado (fio 10 = 3,4mm) em malha quadrangular com espaçamento de 2”.



4.8.4.2 Sequência de execução:

Os montantes e o travamento horizontal deverão ser fixados por meio de solda elétrica em cordões corridos por toda a extensão da superfície de contato. Todos os locais onde houver ponto de solda e/ou corte, devem estar isentos de rebarbas, poeira, gordura, graxa, sabão, ferrugem ou qualquer outro contaminante. A tela deverá ser esticada, transpassada e amarrada no requadro do portão.

4.8.4.3 Aplicação no Projeto e Referências com os Desenhos:

- Alambrado da quadra.



5 HIDRÁULICA



5.1 INSTALAÇÕES DE ÁGUA FRIA

Para o cálculo da demanda de consumo de água do Projeto da Quadra Coberta com Vestiários foi considerado o abastecimento através do sistema de abastecimento da escola para o reservatório previsto para a Quadra.

5.1.1 Sistema de Abastecimento

Para o abastecimento de água potável dos estabelecimentos de ensino, foi considerado um sistema indireto, ou seja, a água proveniente da rede pública não segue diretamente aos pontos de consumo, ficando armazenada em reservatório, que têm por finalidade principal garantir o suprimento de água da edificação em caso de interrupção do abastecimento pela concessionária local de água e uniformizar a pressão nos pontos e tubulações da rede predial. A reserva que foi estipulada é equivalente a dois consumos diários da edificação.

A água da concessionária local, após passar pelo hidrômetro da edificação, abastecerá diretamente o reservatório instalado em local especificado em projeto, com capacidade para 3.000L. A água, a partir do reservatório, segue pela coluna de distribuição predial para a edificação, como consta nos desenhos do projeto.

5.1.2 Ramal Predial (somente em quadras externas a escola)

Os hidrômetros deverão ser instalados em local adequado, a 1,50m, no máximo, da testada do imóvel e devem ficar abrigados em caixa ou nicho, de alvenaria ou concreto. O hidrômetro terá dimensões e padrões conforme dimensionamento da concessionária local de água e esgoto.

A partir do hidrômetro, haverá uma tubulação de 25mm, em PVC Rígido, para abastecer o reservatório. Deve haver livre acesso do pessoal do Serviço de Águas ao local do hidrômetro de consumo.

5.1.3 Reservatório

Os reservatórios destinados a armazenar água potável devem preservar o padrão de potabilidade. Em especial não devem transmitir gosto, cor, odor ou toxicidade à água nem promover ou estimular o crescimento de microrganismos.

O reservatório deve ser um recipiente estanque e possuirá uma tampa de acesso opaca, firmemente presa na sua posição, com vedação que impeça a entrada de líquidos, poeiras, insetos e outros animais no seu interior.

O reservatório é destinado ao recebimento da água da rede pública e à reserva de água para consumo, proveniente da rede existente.

5.1.4 Normas Técnicas relacionadas

- _ABNT NBR 5626, *Instalação predial de água fria;*
- _ABNT NBR 5648, *Tubo e conexões de PVC-U com junta soldável para sistemas prediais de água fria – Requisitos;*
- _ABNT NBR 5680, *Dimensões de tubos de PVC rígido;*
- _ABNT NBR 5683, *Tubos de PVC – Verificação da resistência à pressão hidrostática interna;*



_ABNT NBR 9821, *Conexões de PVC rígido de junta soldável para redes de distribuição de água – Tipos – Padronização*;
_ABNT NBR 14121, *Ramal predial – Registros tipo macho em ligas de cobre – Requisitos*;
_ABNT NBR 14877, *Ducha Higiênica – Requisitos e métodos de ensaio*;
_ABNT NBR 14878, *Ligações flexíveis para aparelhos hidráulicos sanitários – Requisitos e métodos de ensaio*;
_ABNT NBR 15097-1, *Aparelhos sanitários de material cerâmico – Parte 1: Requisitos e métodos de ensaios*;
_ABNT NBR 15097-2, *Aparelhos sanitários de material cerâmico – Parte 2: Procedimentos para instalação*;
_ABNT NBR 15206, *Instalações hidráulicas prediais – Chuveiros ou duchas – Requisitos e métodos de ensaio*;
_ABNT NBR 15423, *Válvulas de escoamento – Requisitos e métodos de ensaio*;
_ABNT NBR 15704-1, *Registro – Requisitos e métodos de ensaio – Parte 1: Registros de pressão*;
_ABNT NBR 15705, *Instalações hidráulicas prediais – Registro de gaveta – Requisitos e métodos de ensaio*;
_DMAE - *Código de Instalações Hidráulicas*;
_EB-368/72 - *Torneiras*;
_NB-337/83 - *Locais e Instalações Sanitárias Modulares*.

5.2 INSTALAÇÕES DE ESGOTO SANITÁRIO

A instalação predial de esgoto sanitário foi baseada segundo o Sistema Dual que consiste na separação dos esgotos primários e secundários através de um desconector, conforme ABNT NBR 8160 – *Sistemas prediais de esgoto sanitário – Projeto e execução*.

As caixas de inspeções deverão ser localizadas nas áreas externas dos blocos e fora das projeções dos pátios. Todos os tubos e conexões da rede de esgoto deverão ser em PVC rígido.

A destinação final do sistema de esgoto sanitário deverá ser feita em rede pública de coleta de esgoto sanitário, quando não houver disponível, adotar a solução individual de destinação de esgotos sanitários.

O sistema predial de esgotos sanitários consiste em um conjunto de aparelhos, tubulações, acessórios e desconectores e é dividido em dois subsistemas:

5.2.1 Subsistema de Coleta e Transporte

Todos os trechos horizontais previstos no sistema de coleta e transporte de esgoto sanitário devem possibilitar o escoamento dos efluentes por gravidade, através de uma declividade constante. Recomendam-se as seguintes declividades mínimas:

- 2% para tubulações com diâmetro nominal igual ou inferior a 75mm;
- 1% para tubulações com diâmetro nominal igual ou superior a 100mm.

Os coletores enterrados deverão ser assentados em fundo de vala nivelado, compactado e isento de materiais pontiagudos e cortantes que possam causar algum dano à tubulação durante a colocação e compactação. Em situações em que o fundo de vala possuir material rochoso ou irregular, aplicar uma camada de areia e compactar, de forma a garantir o nivelamento e a integridade da tubulação a ser instalada. Após instalação e verificação do caimento os tubos deverão receber camada de areia com recobrimento



mínimo de 20cm . Em áreas sujeitas a tráfego de veículos aplicar camada de 10cm de concreto para proteção da tubulação. Após recobrimento dos tubos poderá ser a vala recoberta com solo normal.

As mudanças de direção nos trechos horizontais devem ser feitas com peças com ângulo central igual ou inferior a 45°. As mudanças de direção – horizontal para vertical e vice-versa- podem ser executadas com pelas com ângulo central igual ou inferior a 90°.

As caixas de inspeção serão confeccionadas em alvenaria com dimensões de 60 x 60cm. Estas deverão possuir abertura suficiente para permitir as desobstruções com a utilização de equipamentos mecânicos de limpeza e tampa hermética em ferro fundido removível.

5.2.2 Subsistema de Ventilação

Todas as colunas de ventilação devem possuir terminais de ventilação instalados em suas extremidades superiores e estes devem estar a 30cm acima do nível do telhado. As extremidades abertas de todas as colunas de ventilação devem ser providas de terminais tipo chaminé, que impeçam a entrada de águas pluviais diretamente aos tubos de ventilação.

5.2.3 Materiais e Processo Executivo

Generalidades

A execução dos serviços deverá obedecer:

- às prescrições contidas nas normas da ABNT, específicas para cada instalação;
- às disposições constantes de atos legais;
- às especificações e detalhes dos projetos; e
- às recomendações e prescrições do fabricante para os diversos materiais.

Tubulações Embutidas

Para a instalação de tubulações embutidas em paredes de alvenaria, os tijolos deverão ser recortados cuidadosamente com talhadeira, conforme marcação prévia dos limites de corte.

As tubulações embutidas em paredes de alvenaria serão fixadas pelo enchimento do vazio restante nos rasgos com argamassa de cimento e areia. Quando necessário, as tubulações, além do referido enchimento, levarão grapas de ferro redondo, em número e espaçamento adequados, para manter inalterada a posição do tubo.

Não se permitirá a concretagem de tubulações dentro de coluna, pilares ou outros elementos estruturais.

As passagens previstas para as tubulações, através de elementos estruturais, deverão ser executadas antes da concretagem, conforme indicação das posições das tubulações previstas no projeto.

Tubulações Aéreas



Todas as tubulações aparentes deverão ser pintadas e sustentadas por abraçadeiras galvanizadas com espaçamento adequado ao diâmetro, de modo a impedir a formação de flechas. Deverão ser utilizadas as cores previstas em norma.

As travessias de tubos em paredes deverão ser feitas, de preferência, perpendicularmente a elas.

Tubulações Enterradas

Todos os tubos serão assentados de acordo com alinhamento, elevação e com a mínima cobertura possível, conforme indicado no projeto.

A tubulação poderá ser assentada sobre embasamento contínuo (berço), constituído por camada de concreto simples.

Reaterro da vala deverá ser feito com material de boa qualidade, isento de entulhos e pedras, em camadas sucessivas e compactadas conforme as especificações do projeto.

Materiais

Os tubos de PVC, aço e cobre deverão ser estocados em prateleiras, separados por diâmetro e tipos característicos, sustentados por tantos apoios quantos forem necessários para evitar deformações causadas pelo próprio peso. O local de armazenagem precisa ser plano, bem nivelado e protegido do sol.

Deverão ser tomados cuidados especiais quando os materiais forem empilhados, verificando se o material que ficar embaixo suportará o peso colocado sobre ele.

Meios de Ligação - Tubulações Soldáveis

Serão utilizados tubos e conexões de PVC soldáveis conforme indicado no projeto.

Quando se usar tubos e conexões de PVC, a vedação das roscas deverá ser feita por meio de vedantes adequados tais como: fita teflon, solução de borracha ou equivalente.

Para execução das juntas soldadas, a extremidade do tubo deve ser cortada de modo a permitir seu alojamento completo dentro da conexão. As superfícies dos tubos e das conexões a serem unidas devem ser lixadas com lima fina e limpas com solução limpadora recomendada pelo fabricante. Introduzir o anel de borracha no sulco da bolsa do tubo. Ambas as superfícies devem receber uma película fina de adesivo plástico e, por fim, introduzir a ponta do tubo até o fundo do anel e depois recuar aproximadamente 1 cm.

É inteiramente vedada a abertura de bolsa nos tubos soldáveis. Utilize, nesse caso, uma luva para ligação dos tubos.

Testes em Tubulação

Todo o sistema de esgoto sanitário, incluindo o sistema de ventilação deverá ser inspecionado e ensaiado antes de entrar em funcionamento. Após concluída a execução, e antes dos ensaios, deve ser verificado se o sistema se encontra adequadamente fixado e se existe algum material estranho no seu interior.

Todas as canalizações da edificação deverão ser testadas com água sob pressão mínima de 60KPA (6 m.c.a.), durante um período mínimo de 15 minutos. No ensaio com ar



comprimido, o ar deverá ser introduzido no interior da tubulação até que atinja uma pressão uniforme de 35KPA (3,5 m.c.a.), durante 15 minutos, sem a introdução de ar adicional.

Após a instalação dos aparelhos sanitários, as tubulações serão submetidas à prova de fumaça sob pressão mínima de 0,25KPA (0,025 m.c.a.) durante 15 minutos.

Para o correto procedimento quanto a execução do ensaio ver referência normativa na NBR 8160 – *Sistemas prediais de esgoto sanitário – Projeto e execução*.

Disposições construtivas

Os coletores enterrados deverão ser assentados em fundo de vala nivelado, compactado e isento de materiais pontiagudos e cortantes que possam causar algum dano à tubulação durante a colocação e compactação. Em situações em que o fundo de vala possuir material rochoso ou irregular, aplicar uma camada de areia e compactar, de forma a garantir o nivelamento e a integridade da tubulação a ser instalada.

Após instalação e verificação do caimento os tubos, estes deverão receber camada de areia com recobrimento mínimo de 20 cm. Em áreas sujeitas a tráfego de veículos aplicar camada de 10 cm de concreto para proteção da tubulação. Após recobrimento dos tubos poderá a vala ser recoberta com solo normal.

A fim de prevenir ações de eventuais recalques das fundações do edifício, a tubulação que corre no solo terá de manter a distância mínima de 8 cm de qualquer baldrame, bloco de fundação ou sapata.

Deverá ser deixada folga nas travessias da canalização pelos elementos estruturais, também para fazer face a recalques. A canalização de esgoto nunca será instalada imediatamente acima de reservatórios de água.

As declividades indicadas no projeto serão consideradas como mínimas, devendo ser procedida uma verificação geral dos níveis até a rede urbana, antes da instalação dos coletores.

Os tubos, de modo geral, serão assentados com a bolsa voltada no sentido oposto ao do escoamento. As canalizações de esgoto predial só poderão cruzar a rede de água fria em cota inferior.

As extremidades das tubulações de esgotos serão vedadas, até montagem dos aparelhos sanitários, com bujões de rosca ou plugues, convenientemente apertados, não sendo permitido o emprego de buchas de papel ou madeira para tal fim. Durante a execução das obras serão tomadas especiais precauções para evitar-se a entrada de detritos nos condutores nas instalações.

Todas as tubulações aparentes serão pintadas nas cores convencionais exigidas pela ABNT;

Use as conexões corretas para cada ponto. Para cada desvio ou ajuste, utilize as conexões adequadas para evitar os esforços na tubulação, e nunca abuse da relativa flexibilidade dos tubos. A tubulação em estado de tensão permanente pode provocar trincas, principalmente na parede das bolsas.

Todas as alterações processadas no decorrer da obra serão objeto de registro para permitir a apresentação do cadastro completo por ocasião do recebimento da instalação. Após o término da execução, serão atualizados todos os desenhos do respectivo projeto, o que permitirá a representação do serviço “como construído” e servirá de cadastro para a operação e manutenção dessa mesma instalação.



5.2.4 Solução Individual de Destinação de Esgotos Sanitários

Nos municípios em que não houver rede pública de coleta de esgotos na região do estabelecimento de ensino, quando as condições do solo e a legislação ambiental vigente permitirem, serão instaladas soluções individuais de destinação dos esgotos. Essa solução consiste num conjunto de fossa séptica, filtro anaeróbico e sumidouro e o projeto deverá ser apresentado pelo ente federado. Como complemento ao sumidouro, nos casos onde houver necessidade, poderá ser utilizado valas de infiltração.

O sistema deverá ser dimensionado e implantado de forma a receber a totalidade dos dejetos. O uso do sistema somente é indicado para:

- área desprovida de rede pública coletora de esgoto;
- alternativa de tratamento de esgoto em áreas providas de rede coletora local;
- retenção prévia dos sólidos sedimentáveis, quando da utilização de rede coletora com diâmetro e/ou declividade reduzidos para transporte de efluentes livre de sólidos sedimentáveis.

É vedado o encaminhamento ao tanque séptico de:

- águas pluviais;
- despejos capazes de causar interferência negativa em qualquer fase do processo de tratamento ou a elevação excessiva da vazão do esgoto afluente, como os provenientes de piscinas e de lavagem de reservatório de água.

O dimensionamento, projeto e execução deverão obedecer às diretrizes das ABNT NBR 7229 – *Projeto, construção e operação de sistemas de tanques sépticos* e ABNT NBR 13969 – *Tanques sépticos - Unidades de tratamento complementar e disposição final dos efluentes líquidos - Projeto, construção e operação*.

5.2.5 Normas Técnicas Relacionadas

_ABNT NBR 7229, Projeto, construção e operação de sistemas de tanques sépticos;

_ABNT NBR 7362-2, Sistemas enterrados para condução de esgoto – Parte 2: Requisitos para tubos de PVC com parede maciça;

_ABNT NBR 7367, Projeto e assentamento de tubulações de PVC rígido para sistemas de esgoto sanitário;

_ABNT NBR 7968, Diâmetros nominais em tubulações de saneamento nas áreas de rede de distribuição, adutoras, redes coletoras de esgoto e interceptores – Padronização;

_ABNT NBR 8160, Sistemas prediais de esgoto sanitário – Projeto e execução;

_ABNT NBR 9051, Anel de borracha para tubulações de PVC rígido coletores de esgoto sanitário – Especificação;

_ABNT NBR 9648, Estudo de concepção de sistemas de esgoto sanitário – Procedimento;

_ABNT NBR 9649, Projeto de redes coletoras de esgoto sanitário – Procedimento;

_ABNT NBR 9814, Execução de rede coletora de esgoto sanitário – Procedimento;

_ABNT NBR 10569, Conexões de PVC rígido com junta elástica, para coletor de esgoto sanitário – Tipos e dimensões – Padronização;

_ABNT NBR 12266, Projeto e execução de valas para assentamento de tubulação de água esgoto ou drenagem urbana – Procedimento;

_ABNT NBR 13969, Tanques sépticos – Unidades de tratamento complementar e disposição final dos efluentes líquidos – Projeto, construção e operação;

_ABNT NBR 14486, Sistemas enterrados para condução de esgoto sanitário – Projeto de redes coletoras com tubos de PVC;

_Normas Regulamentadoras do Capítulo V, Título II, da CLT, relativas à Segurança e Medicina do Trabalho;

_NR 24 - Condições Sanitárias e de Conforto nos Locais de Trabalho;



_Resolução CONAMA 377 - Licenciamento Ambiental Simplificado de Sistemas de Esgotamento Sanitário.

5.3 SISTEMAS DE PROTEÇÃO CONTRA INCÊNDIO

A classificação de risco para as edificações que compreendem os estabelecimentos de ensino é de risco leve, segundo a classificação de diversos Corpos de Bombeiros do país. São exigidos os seguintes sistemas:

- Sinalização de segurança: as sinalizações auxiliam as rotas de fuga, orientam e advertem os usuários da edificação.
- Extintores de incêndio: para todas as áreas da edificação os extintores deverão atender a cada tipo de classe de fogo A, B e C. A locação e instalação dos extintores constam da planta baixa e dos detalhes do projeto.
- Iluminação de emergência: o sistema adotado foi de blocos autônomos, com autonomia mínima de 1 hora, instalados nas paredes, conforme localização e detalhes indicados no projeto.
- SPDA – Sistema de proteção contra descargas atmosféricas: o sistema adotado, concepções, plantas e detalhes constam no projeto.

Lembrete: Este projeto de incêndio deverá ser validado pelo corpo de bombeiros estadual. O Ente Federado deverá realizar as alterações necessárias até a aprovação.

5.3.1 Normas Técnicas Relacionadas

- _NR 23, Proteção Contra Incêndios;*
- _NR 26, Sinalização de Segurança;*
- _ABNT NBR 5419, Proteção de estruturas contra descargas atmosféricas;*
- _ABNT NBR 7195, Cores para segurança;*
- _ABNT NBR 9077, Saídas de Emergência em Edifícios;*
- _ABNT NBR 10898, Sistema de iluminação de emergência;*
- _ABNT NBR 12693, Sistema de proteção por extintores de incêndio;*
- _ABNT NBR 13434-1, Sinalização de segurança contra incêndio e pânico – Parte 1: Princípios de projeto;*
- _ABNT NBR 13434-2, Sinalização de segurança contra incêndio e pânico – Parte 2: Símbolos e suas formas, dimensões e cores;*
- _ABNT NBR 15808, Extintores de incêndio portáteis;*
- _Normas e Diretrizes de Projeto do Corpo de Bombeiros Local;*

5.4 INSTALAÇÕES DE ÁGUAS PLUVIAIS

A captação das águas pluviais foi definida através das calhas de cobertura.

As águas de escoamento superficial serão coletadas por caixas de ralo, distribuídas pelo terreno conforme indicação do projeto. Dessas caixas sairão condutores horizontais que as interligam com as caixas de inspeção.

O projeto de drenagem de águas pluviais compreende:

- Calhas de cobertura: para a coleta das águas pluviais provenientes da cobertura da quadra;



- Condutores verticais (AP): para escoamento das águas das calhas de cobertura até as caixas de inspeção ou calhas de piso situadas no terreno;

- Caixa de areia (CA): para inspeção da rede, com dimensões de 40x40cm, profundidade conforme indicado em projeto, com tampa de ferro fundido 60x60cm tipo leve, removível;

Ramais horizontais: tubulações que interligam as caixas de inspeção e poços de visita, escoando águas provenientes dos condutores verticais e águas superficiais provenientes das áreas gramadas.

5.4.1 Materiais e Processo Executivo

Generalidades

A execução dos serviços deverá obedecer:

- às prescrições contidas nas normas da ABNT, específicas para cada instalação;
- às disposições constantes de atos legais;
- às especificações e detalhes dos projetos; e
- às recomendações e prescrições do fabricante para os diversos materiais.

Materiais

As calhas serão confeccionadas com chapas de aço galvanizado, já os condutores verticais e horizontais serão confeccionados em PVC rígido.

Os tubos de PVC deverão ser estocados em prateleiras, separados por diâmetro e tipos característicos, sustentados por tantos apoios quantos forem necessários para evitar deformações causadas pelo próprio peso. O local de armazenagem precisa ser plano, bem nivelado e protegido do sol.

Deverão ser tomados cuidados especiais quando os materiais forem empilhados, verificando se o material que ficar embaixo suportará o peso colocado sobre ele.

Calhas

As calhas do vestiário devem ser fixadas a alvenaria da platibanda. As calhas não poderão ter profundidade menor que a metade da sua largura maior. As calhas da cobertura da quadra são fixadas nas vigas metálicas, e a tubulação desce rente ao pilar metálico. A tubulação de descida deve ser pintada da mesma cor do pilar metálico revestido de concreto.

As calhas, por serem metálicas, deverão ser providas de juntas de dilatação e protegidas devidamente com uma demão de tinta antiferruginosa.

As declividades deverão ser uniformes e nunca inferiores a 0,5%, ou seja, 5 mm/m.

Tubulações Aéreas

Todas as tubulações aparentes deverão ser pintadas e sustentadas por abraçadeiras galvanizadas com espaçamento adequado ao diâmetro, de modo a impedir a formação de flechas. Deverão ser utilizadas as cores previstas em norma.



Todas as linhas verticais deverão estar no prumo e as horizontais correrão paralelas ao teto e/ou piso, devendo estar alinhadas.

As travessias de tubos em paredes deverão ser feitas, de preferência, perpendicularmente a elas.

As passagens previstas para as tubulações, através de elementos estruturais, deverão ser executadas antes da concretagem, conforme indicação das posições das tubulações previstas no projeto.

Tubulações Enterradas

Todos os tubos serão assentados de acordo com alinhamento, elevação e com a mínima cobertura possível, conforme indicado no projeto.

A tubulação poderá ser assentada sobre embasamento contínuo (berço), constituído por camada de concreto simples.

Reaterro da vala deverá ser feito com material de boa qualidade, isento de entulhos e pedras, em camadas sucessivas e compactadas conforme as especificações do projeto.

Disposições construtivas

A instalação predial de água pluvial se destina exclusivamente ao recolhimento e condução da água de chuva, não se admitindo quaisquer interligações com outras instalações prediais. Quando houver risco de penetração de gases, deve ser previsto dispositivo de proteção contra o acesso deles ao interior da instalação.

As canalizações deverão ser assentes em terreno resistente ou sobre embasamento adequado, com recobrimento. Onde não seja possível ou onde a canalização esteja sujeita a fortes compressões ou choques, ou ainda, nos trechos situados em área edificada, deverá a canalização ter proteção adequada ou ser executada em tubos reforçados.

Em torno da canalização, nos alicerces, estrutura e ou em paredes por ela atravessadas, deverá haver necessária folga para que a tubulação possa passar e não sofrer influência de deformações ocorridas na edificação.

Para cada desvio ou ajuste, utilize as conexões adequadas para evitar os esforços na tubulação, e nunca abuse da relativa flexibilidade dos tubos. A tubulação em estado de tensão permanente pode provocar trincas, principalmente na parede das bolsas.

Todas as alterações processadas no decorrer da obra serão objeto de registro para permitir a apresentação do cadastro completo por ocasião do recebimento da instalação. Após o término da execução, serão atualizados todos os desenhos do respectivo projeto, o que permitirá a representação do serviço “como construído” e servirá de cadastro para a operação e manutenção dessa mesma instalação.

As declividades indicadas no projeto serão consideradas como mínimas, devendo ser procedida uma verificação geral dos níveis até a rede urbana, antes da instalação dos coletores.

Os tubos, de modo geral, serão assentados com a bolsa voltada no sentido oposto ao do escoamento.

As caixas de areia serão de alvenaria de tijolos revestidas com argamassa de cimento e areia no traço 1:3 com tampão de ferro fundido ou grelha de ferro fundido.



Todas as tubulações aparentes serão pintadas nas cores convencionais exigidas pela ABNT;

5.4.2 Normas Técnicas Relacionadas

_ABNT NBR 5680, *Dimensões de tubos de PVC rígido;*

_ABNT NBR 5687, *Tubos de PVC - Verificação da estabilidade dimensional;*

_ABNT NBR 5688, *Tubos e conexões de PVC-U para sistemas prediais de água pluvial, esgoto sanitário e ventilação - Requisitos;*

_ABNT NBR 6493, *Emprego de cores para identificação de tubulações;*

_ABNT NBR 7173, *Tubos de PVC - Verificação do desempenho de junta soldável;*

_ABNT NBR 7372, *Execução de tubulações de pressão - PVC rígido com junta soldada, rosqueada, ou com anéis de borracha;*

_ABNT NBR 10844, *Instalações prediais de águas pluviais – Procedimento.*



6 ELÉTRICA

6.1 INSTALAÇÕES ELÉTRICAS

No projeto de instalações elétricas foram definidos distribuição geral das luminárias, pontos de força, comandos, circuitos, chaves, proteções e equipamentos. O atendimento à edificação foi considerado em baixa tensão, conforme a tensão operada pela concessionária local em 110V ou 220V. Os alimentadores foram dimensionados com base o critério de queda de tensão máxima admissível considerando a distância aproximada de 20 metros do



quadro geral de baixa tensão até a subestação em poste. Caso a distância seja maior, os alimentadores deverão ser redimensionados.

Os circuitos que serão instalados seguirão os pontos de consumo através de eletrodutos, condutores e caixas de passagem. Todos os materiais deverão ser de qualidade para garantir a facilidade de manutenção e durabilidade.

6.1.1 Materiais e Processo Executivo

Generalidades

A execução dos serviços deverá obedecer:

- às prescrições contidas nas normas da ABNT, específicas para cada instalação;
- às disposições constantes de atos legais;
- às especificações e detalhes dos projetos; e
- às recomendações e prescrições do fabricante para os diversos materiais.

As caixas de derivação serão do tipo de PVC e deverão ser empregadas em todos os pontos de entrada e/ou saída dos condutores na tubulação, em todos os pontos de instalação de luminárias, interruptores, tomadas ou outros dispositivos.

As caixas embutidas nas lajes serão firmemente fixadas nos moldes, às caixas embutidas nas paredes deverão facear o paramento de alvenaria – de modo a não resultar excessiva profundidade depois de concluído o revestimento – e serão niveladas e aprumadas.

Caixas de Passagem

As caixas de passagem, no que diz respeito à sua instalação, obedecerão às normas da ABNT atinentes ao assunto. O posicionamento das caixas deverá ser verificado no projeto de instalações elétricas.

Eletrodutos

Os eletrodutos de energia embutidos nos forros e paredes deverão ser de PVC flexível corrugado e os embutidos em lajes ou enterrados no solo serão de PVC rígido reforçado e atendendo os diâmetros fixados em projeto.

Não poderão ser usadas curvas com deflexões menores que 90°.

Antes da enfição todos os eletrodutos e caixas deverão estar convenientemente limpos e secos.

Nos eletrodutos sem fiação (secos) deverá ser deixado arame galvanizado n.º 18 AWG ($\varnothing = 1,0$ mm) como guia.

Nas juntas de dilatação o eletroduto deverá ser embuchado por tubo de maior diâmetro, garantindo-se continuidade e estanqueidade.

A cada duas curvas no eletroduto deverá ser utilizada uma caixa, sendo que todas devem possuir tampa.

As instalações (eletrodutos, caixas metálicas de passagem, tomadas, interruptores, quadros e luminárias, estruturas metálicas, dutos de ar condicionado) deverão ser conectadas ao condutor de proteção (TERRA).



Fios e Cabos

Os condutores serão instalados de forma que não estejam submetidos a esforços mecânicos incompatíveis com sua resistência, o que prevalece, também, para o seu isolamento e/ou revestimento.

As emendas e derivações serão executadas de modo a assegurarem resistência mecânica adequada e contato elétrico perfeito e permanente por meio de um conector apropriado ou de solda e deverão ser executadas sempre em caixas de passagem.

Os fios ou cabos serão de cobre de alta condutividade, classe de isolamento 750 V, com isolamento termoplástica, com temperatura limite de 70° C em regime, com cobertura protetora de cloreto de polivinila (PVC).

A bitola mínima dos condutores a serem usadas serão de secção: # 2,5 mm² para as instalações elétricas em geral.

Deverá ser utilizado o sistema Duplix por identificador da Pial ou similar Hellerman, o mesmo deverá ser executado junto a entrada do disjuntor de proteção e terminação do circuito (tomada, plug, interruptor, etc).

As emendas dos condutores de secção até 4,00 mm² inclusive, poderá ser feita diretamente através de solda estanhada 50/50, com utilização de fita isolante de auto fusão para isolamento das conexões, e com cobertura final com fita isolante plástica. Acima dessa bitola deverão ser utilizados conectores apropriados.

A identificação dos condutores deverá obedecer às seguintes convenções:

A - CIRCUITOS BIFÁSICOS

- Fase A - Preto
- Fase B - Vermelho
- Neutro - Azul claro
- Retorno - Amarelo
- Terra (PE Proteção) - Verde

B – ELETRICA COMUM

- Fase - Preto
- Neutro - Azul claro (Identificado)
- Terra (PE Proteção) - Verde

Disjuntores

Todos os condutores deverão ser protegidos por disjuntores compatíveis com suas respectivas capacidades nominais, de acordo com o projeto elétrico.

Os disjuntores monoplares e bipolares de caixa moldada deverão ser da marca Siemens ou MGE, modelo 5SX1 série N, sem compensação térmica de carcaça, mecanismo de operação manual com abertura mecanicamente livre, para operações de abertura e fechamento, dispositivo de disparo, eletromecânico, de ação direta por sobrecorrente e dispositivo de disparo de ação direta e elemento térmico para proteção contra sobrecargas prolongadas.

Disjuntores: Para circuitos bifásicos ou trifásicos deverão ser utilizados disjuntores conjugados pelo fabricante. É proibida a utilização de disjuntores acoplados na obra.



Deverá ser utilizado trava disjuntores nos quadros para evitar escorregamento dos mesmos.

Quadros Elétricos

Os locais de instalação de cada quadro estão indicados nos projetos. Todos os quadros abrigarão os disjuntores de proteção dos diversos circuitos de iluminação e tomada, assim como os equipamentos de comando e controle do sistema de supervisão predial. Os circuitos serão identificados por relação anexa à própria tampa do quadro.

Interruptores e Tomadas

Os comandos da iluminação serão feitos por meio de interruptores. O posicionamento das unidades seguirão o projeto elétrico e projeto arquitetônico de layout.

Os interruptores serão da linha Nereya, Pial ou equivalente. As tomadas de uso geral, salvo quando houver indicação contrária, serão do tipo Padrão Brasileiro, 2P+T, 10 A ou 20A, com identificador de tensão e pino terra, da mesma linha dos interruptores. As tomadas de informática serão do tipo dedicado à rede estabilizada, cor vermelha, padrão brasileiro 2P+T, 20A, Pial ou equivalente, com identificador de tensão.

Luminárias

São previstos os seguintes tipos de luminárias: com lâmpadas tipo T8 nas potências especificadas e luminária industrial de alumínio. Poderão ainda ser utilizados outros tipos de luminárias/lâmpadas, desde que observada à equivalência entre índices como luminância e eficiência luminosa/ energética.

Os reatores simples ou duplos para lâmpadas fluorescentes tubulares poderão ser eletromagnéticos, de alto fator de potência, partida rápida, com espaços internos preenchidos com composto a base de poliéster, baixo nível de ruído, para tensão de 220V, 60Hz; compensados de forma a assegurar um fator de potência do conjunto igual ou superior a 0,97. Deverão estar instalados sobre base de material incombustível.

- Luminária de sobrepor completa para 2 lâmpadas T8 32/36W, com reator. Ref.: 3530, modelo Itaim Dim. 270 x 1250mm.

- Luminária industrial de alumínio – refletor 17” soqueteira cilíndrica com gradil de aramado, lâmpada de luz mista – OSRAM – HWL 500W.

Disposições construtivas

O Ente Federado deverá submeter o projeto de instalações elétricas às entidades locais com jurisdição sobre o assunto e ajustará quaisquer exigências ou alterações impostas pelas autoridades.

Todas as instalações elétricas serão executadas com esmero e bom acabamento, os condutores, condutos e equipamentos cuidadosamente dispostas nas respectivas posições e firmemente ligados às estruturas de suporte e aos respectivos pertences, formando um conjunto mecânico eletricamente satisfatório e de boa qualidade.

Os ramais de entrada e medição serão executados em conformidade com as normas da concessionária local, abrangendo condutores e acessórios – instalados a partir do ponto de entrega até o barramento geral de entrada – caixa de medição e proteção, caixa de distribuição, os ramais de medidores, quadros, etc.



Todas as extremidades livres dos tubos serão, antes da concretagem e durante a construção, convenientemente obturadas, a fim de evitar a penetração de detritos e umidade. Deverão ser previstas passagens para as tubulações antes da concretagem.

Todas as tubulações das instalações aparentes serão pintadas nas cores convencionais exigidas pela ABNT.

6.1.2 Normas Técnicas Relacionadas

- _NR 10, *Segurança em Instalações e Serviços em Eletricidade*;
- _ABNT NBR 5382, *Verificação de iluminância de interiores*;
- _ABNT NBR 5410, *Instalações elétricas de baixa tensão*;
- _ABNT NBR 5413, *Iluminância de interiores*;
- _ABNT NBR 5444, *Símbolos gráficos para instalações elétricas prediais*;
- _ABNT NBR 5461, *Iluminação*;
- _ABNT NBR 5471, *Condutores elétricos*;
- _ABNT NBR 6689, *Requisitos gerais para condutos de instalações elétricas prediais*;
- _ABNT NBR 10898, *Sistema de iluminação de emergência*;
- _ABNT NBR IEC 60081, *Lâmpadas fluorescentes tubulares para iluminação geral*;
- _ABNT NBR IEC 60669-2-1, *Interruptores para instalações elétricas fixas residenciais e similares – Parte 2-1: Requisitos particulares - Interruptores eletrônicos*;
- _ABNT NBR IEC 60884-2-2, *Plugues e tomadas para uso doméstico e análogo – Parte 2-2: Requisitos particulares para tomadas para aparelhos*;
- _ABNT NBR NM 247-1, *Cabos isolados com policloreto de vinila (PVC) para tensões nominais até 450/750 V – Parte 1: Requisitos gerais (IEC 60227-1, MOD)*;
- _ABNT NBR NM 60669-1, *Interruptores para instalações elétricas fixas domésticas e análogas – Parte 1: Requisitos gerais (IEC 60669-1:2000, MOD)*;
- _ABNT NBR NM 60884-1, *Plugues e tomadas para uso doméstico e análogo – Parte 1: Requisitos gerais (IEC 60884-1:2006 MOD)*;
- _ABNT NBR 6516, *Starters - A descarga luminescente*;
- _ABNT NBR 8133, *Rosca para tubos onde a vedação não é feita pela rosca - Designação, dimensões e tolerâncias*;
- _ABNT NBR 9312, *Receptáculo para lâmpadas fluorescentes e starters - Especificação*;
- _ABNT NBR 11839, *Dispositivo-fusíveis de baixa tensão para proteção de semicondutores - Especificação*;
- _ABNT NBR 12090, *Chuveiros elétricos - Determinação da corrente de fuga - Método de ensaio*;
- _ABNT NBR 12483, *Chuveiros elétricos - Padronização*;
- _ABNT NBR IEC 60061-1, *Bases de lâmpadas, porta-lâmpadas, bem como gabaritos para o controle de intercambialidade e segurança - Parte 1: Bases de lâmpadas*;
- _ABNT NBR IEC 60081, *Lâmpadas fluorescentes tubulares para iluminação geral*;
- _ABNT NBR NM 244, *Condutores e cabos isolados - Ensaio de centelhamento*;
- _ABNT NBR NM 60454-1, *Fitas adesivas sensíveis à pressão para fins elétricos - Parte 1: Requisitos gerais (IEC 60454-1:1992, MOD)*;



_ABNT NBR NM 60454-2, *Fitas adesivas sensíveis à pressão para fins elétricos - Parte 2: Métodos de ensaio (IEC 60454-2:1992, MOD)*;

_ABNT NBR NM 60454-3, *Fitas adesivas sensíveis à pressão para fins elétricos - Parte 3: Especificações para materiais individuais - Folha 1: Filmes de PVC com adesivos sensíveis à pressão (IEC 60454-3-1:1998, MOD)*;

6.2 INSTALAÇÕES DE SISTEMA DE PROTEÇÃO CONTRA DESCARGAS ATMOSFÉRICAS

São sistemas ou dispositivos destinados a evitar os danos decorrentes dos efeitos das descargas atmosféricas diretas ou indiretas.

6.2.1 Materiais e Processo Executivo

Generalidades

A execução dos serviços deverá obedecer:

- às prescrições contidas nas normas da ABNT, específicas para cada instalação;
- às disposições constantes de atos legais;
- às especificações e detalhes dos projetos; e
- às recomendações e prescrições do fabricante para os diversos materiais.

Materiais

Os materiais utilizados nestas instalações serão resistentes à corrosão ou convenientemente protegidas. Onde houver gases corrosivos na atmosfera, o uso do cobre é obrigatório.

Disposições construtivas

A cobertura da quadra servirá como componente natural do SPDA. Toda a instalação será constituída de captores de descidas e de eletrodos de terra.

Na execução das instalações, será considerado a distribuição das massas metálicas, bem como as condições do solo e do subsolo.

Não é permitida a presença de materiais inflamáveis nas imediações das instalações de para-raios.

Todas as instalações terão bom acabamento, com os seus fixadores e descidas cuidadosamente instalados e firmemente ligados às edificações, formando com a ligação à terra um conjunto eletro-mecânico satisfatório.

A fixação da cordoalha para aterramento do SPDA deverá ser fixada à viga metálica da estrutura através do terminal de fixação tipo prensa com 4 parafusos. A cordoalha deverá ser fixada a haste Cooperweld através de solda exotérmica dentro da caixa de inspeção metálica, com o auxílio de peças exteriores e visíveis. Esta fixação não deverá impedir qualquer reparação nas edificações e será protegida, no seu engastamento, contra infiltrações de água de chuva e depredações.



4.7.1. Materiais e Processo Executivo

- _ABNT NBR 5419-1, *Proteção de estruturas contra descargas atmosféricas – Parte 1: Princípios gerais;*
- _ABNT NBR 5419-2, *Proteção de estruturas contra descargas atmosféricas – Parte 2: Gerenciamento de risco;*
- _ABNT NBR 5419-3, *Proteção de estruturas contra descargas atmosféricas – Parte 3: Danos físicos a estruturas e perigos a vida;*
- _ABNT NBR 5419-4, *Proteção de estruturas contra descargas atmosféricas – Parte 4: Sistemas elétricos e eletrônicos internos na estrutura;*
- _ABNT NBR 13571, *Haste de aterramento aço cobreado e acessórios.*



7 ANEXOS



7.1 TABELA DE DIMENSÕES E ÁREAS

QUADRA COBERTA			
Quantidade	Ambientes	Dimensões aprox.(CxL)	Áreas Úteis (m ²)
01	Quadra poliesportiva coberta c/ arquibancada	30,00 x 16,00	480,00
01	Vestiários (01 e 02) e depósito	20,00 x 3,30	65,89
02	Arquibancadas	26,50 x 1,40	70,12
01	Circulações	-	196,75
Área Útil Total			812,76

7.2 TABELA DE REFERENCIA DE CORES E ACABAMENTOS

Elementos	Ambientes	Especificações	Cor
Elementos de fechamento, Paredes e Pilares	Fachadas	Pintura texturizada (paredes da quadra e arquibancada)	Grafite
		Pintura texturizada (vestiário)	Azul França
		Pintura esmalte sintético (pilares de concreto da quadra)	Amarelo ouro
	Sanitários e Vestiários	Cerâmica 30x40cm (do piso à altura de 2,50m)	Branco
		Pintura PVA acabamento fosco (do fim da cerâmica ao teto)	Branco
Janelas	Vestiários	Folhas das janelas*	Alumínio Natural
Portas	Vestiários	Folha de Porta	Platina



Elementos	Ambientes	Especificações	Cor
		Alisares	Platina
	Box dos Sanitários	Folha de porta	Branco
Cobertura	Quadra com vestiários	Estrutura metálica	Amarelo
		Telhas metálicas	Branco e natural
Tetos	Vestiário	Réguas de PVC	Branco
Piso	Contorno da quadra	Concreto	Cinza
	Áreas Molhadas	Cerâmica antiderrapante 40x40cm	Cinza
	Quadra	Piso industrial polido com cimento comum com granitina/ demarcações coloridas com pintura à base de resina acrílica	Cinza/ azul, amarelo, laranja, branco e verde

7.3 TABELA DE ESPECIFICAÇÕES DE LOUÇAS E METAIS

Vestiários (feminino e masculino) da Quadra Coberta

04	Bacia Sanitária Convencional Izy, cor Branco Gelo, código P.11, DECA, ou equivalente
04	Assento plástico Izy, Código AP.01, DECA, ou equivalente
06	Cuba de Embutir Oval cor Branco Gelo, código L.37, DECA, ou equivalente
06	Torneira para lavatório de mesa bica baixa Izy, código 1193.C37, DECA ou equivalente
06	Chuveiro Maxi Ducha, LORENZETTI, com Mangueira plástica/desviador para duchas elétricas, código 8010-A, LORENZETTI, ou equivalente
06	Acabamento para registro pequeno Linha Izy, código: 4900.C37.PQ, DECA ou equivalente
04	Papeleira Metálica Linha Izy, código 2020.C37, DECA ou equivalente
02	Dispenser Toalha Linha Excellence, código 7007, Melhoramentos ou equivalente
02	Saboneteira Linha Excellence, código 7009, Melhoramentos ou equivalente

Sanitário PNE (feminino e masculino) da Quadra Coberta

02	Bacia Sanitária Vogue Plus, Linha Conforto com abertura, cor Branco Gelo, código: P.51, DECA, ou equivalente
02	Assento Poliéster com abertura frontal Vogue Plus, Linha Conforto, cor Branco Gelo, código AP.52, DECA, ou equivalente
02	Lavatório de canto suspenso com mesa, código: L76, DECA ou equivalente



06	Barra de apoio, Linha conforto, código 2305.C, cor cromado, DECA, ou equivalente
02	Barra de apoio em "L" para lavatório DECA L76 , em aço inox polido
02	Torneira para lavatório de mesa bica baixa Izy, código 1193.C37, DECA ou equivalente
02	Papeleira Metálica Linha Izy, código 2020.C37, DECA ou equivalente
02	Dispenser Toalha Linha Excellence, código 7007, Melhoramentos ou equivalente
02	Saboneteira Linha Excellence, código 7009, Melhoramentos ou equivalente

7.4 TABELA DE ESQUADRIAS DE MADEIRA

PORTAS DE MADEIRA				
Código	Quantidade	Dimensões Internas (LxH)	Tipo	Ambiente
PM 1	01	0,80x 2,10	01 folha, de abrir, lisa, em madeira com chapa metálica.	Depósito e vestiários
PM 2	04	0,60x 1,60	01 folha, de abrir, lisa, em MDF melamínico branco c/ tarjeta.	Vestiários
PM 3	02	0,90x 1,60	01 folha, de abrir, lisa, em MDF melamínico branco c/ tarjeta.	Sanitários P.N.E.
Ferragens para Portas em Madeira				
03			Maçaneta, La Fonte, ref. 234 ou equivalente	
03			Rosetas,La Fonte, ref. 307 ou equivalente	
03			Fechadura, La Fonte, ref. ST2 EVO-55 ou equivalente	
03			Cilindro, La Fonte, ref. STE 5 pinos ou equivalente	
09			Dobradiças, La Fonte, ref. 95 ou equivalente (3 por porta)	
06			Tarjeta metálica La Fonte, tipo livre/ocupado, acabamento cromado, ref. 719 ou equivalente (para portas PM3 e PM4)	
08			Barra de apoio para PNE 500 mm, em aço inox polido	

7.5 TABELA DE ESQUADRIAS DE ALUMÍNIO

JANELAS DE ALUMÍNIO				
Código	Quantidade	Dimensões Internas (LxH)	Tipo	Ambiente
JA 1	02	0,50x 0,50	Fixa e Basculante, de alumínio	Vestiário P.N.E.



JANELAS DE ALUMÍNIO				
Código	Quantidade	Dimensões Internas (LxH)	Tipo	Ambiente
JA 2	07	0,50x 1,60	Fixa e Basculante, de alumínio	Vestiário e depósito

7.6 LISTAGEM DE DOCUMENTOS

7.6.1 DOCUMENTOS

Nome do arquivo	Título
QCOB-eVEST-MED_R00	Memorial Descritivo de Arquitetura
QCOB_eVEST_PLH_110V_R00	Planilha Orçamentária 110V
QCOB_e VEST_PLH_220V_R01	Planilha Orçamentária 220V

7.6.2 PRODUTOS GRÁFICOS - ARQUITETURA – 08 pranchas

Nome do arquivo	Título	Escala
QCOB-eVEST-ARQ_01_R00	Planta baixa e Fachada 01	1:75
QCOB-eVEST-ARQ_02_R00	Planta Cobertura e Corte AA"	1:75
QCOB-eVEST-ARQ_03_R00	Fachada 02 e Corte BB'	1:50
QCOB-eVEST-ARQ_04_R00	Fachada 03 e Detalhes de Esquadrias	1:50 e 1:75
QCOB-eVEST-ARQ_05_R00	Ampliação Planta baixa e Corte CC"	1:25
QCOB-eVEST-ARQ_06_R00	Cortes DD', EE' e FF' e Det. Banco	1:25 e 1:20
QCOB-eVEST-ARQ_07_R00	Detalhes Piso, Arquibancada e Rampa	1:20, 1:25 e 1:50
QCOB-eVEST-ARQ_08_R00	Equipamentos esportivos.	1:25 e 1:2

7.6.3 PRODUTOS GRÁFICOS - ESTRUTURA – 08 pranchas

Estrutura de Concreto

Nome do arquivo	Título	Escala
QCOB-eVEST-SCO-01_R00	Planta de Locação	1:75
QCOB-eVEST-SCO-02_R00	Forma do pavimento Nível 000	1:50
QCOB-eVEST-SCO-03_R00	Pilares Nível 000	1:25
QCOB-eVEST-SCO-04_R00	Vigas Nível 000	1:50
QCOB-eVEST-SCO-05_R00	Forma, pilares e vigas do Nível 260	1:25
QCOB-eVEST-SFN-01_R00	Sapatas	1:25

Estrutura Metálica

Nome do arquivo	Título	Escala
QCOB-eVEST-SMT_01_R00	Planta baixa, Detalhes 01,02 e 03	indicada
QCOB-eVEST-SMT_02_R00	Corte e Detalhes	indicada



7.6.4 PRODUTOS GRÁFICOS – HIDRÁULICA – 03 pranchas

Instalação de Água Fria

Nome do arquivo	Título	Escala
QCOB_eVEST_HAG_01_R00	Planta e detalhes.	indicada

Instalação de Esgoto Sanitário

Nome do arquivo	Título	Escala
QCOB_eVEST_HEG_01_R00	Planta baixa	indicada

Sistema de Proteção Contra Incêndio

Nome do arquivo	Título	Escala
QCOB_eVEST_HIN_01_R00	Planta e detalhes.	indicada

7.6.5 PRODUTOS GRÁFICOS – ELÉTRICA – 03 pranchas

Sistema de Proteção contra Descargas Atmosféricas

Nome do arquivo	Título	Escala
QCOB_eVEST_EDA_01_R00	Planta e detalhes.	indicada

Instalações Elétricas – 110 V

Nome do arquivo	Título	Escala
QCOB_eVEST_ELE_127-220V_R00	Quadro de cargas – diagramas unifilares	indicada

Instalações Elétricas – 220 V

Nome do arquivo	Título	Escala
QCOB_eVEST_ELE_220-370V_R00	Quadro de cargas – diagramas unifilares	indicada

Minha Empresa
CNPJ:

Obra

QUADRA COBERTA SÃO JOÃO DO SABUGI RN - NÃO DESONERADO

Bancos
SINAPI - 03/2022 - Rio Grande do Norte
SBC - 05/2022 - Rio Grande do Norte
SICRO3 - 01/2022 - Rio Grande do Norte

B.D.I.
20,81%

Encargos Sociais
Não Desonerado: 0,00%

Orçamento Sintético

Item	Código	Banco	Descrição	Und	Quant.	Valor Unit	Valor Unit com BDI	Total	Peso (%)
1			SERVIÇOS PRELIMINARES					46,999.01	4.68 %
1.1	74209/001	SINAPI	PLACA DE OBRA EM CHAPA DE ACO GALVANIZADO	m²	10	275.20	332.46	3,324.60	0.33 %
1.2	98458	SINAPI	TAPUME COM COMPENSADO DE MADEIRA. AF_05/2018	m²	66	126.76	153.13	10,106.58	1.01 %
1.3	COMPOSIÇÃO 352	Próprio	INSTAL/LIGACAO PROVISORIA ELETRICA BAIXA TENSAO P/CANT OBRA OBRA,M3-CHAVE 100A CARGA 3KWH,20CV EXCL FORN MEDIDOR - (Baseado em SINAPI 73960/001)	UN	1	2,038.95	2,463.25	2,463.25	0.25 %
1.4	C1622	SEINFRA	LIGAÇÃO PROVISÓRIA DE ÁGUA E SANITÁRIO	UN	1	2,864.37	3,460.44	3,460.44	0.34 %
1.5	93213	SINAPI	EXECUÇÃO DE SANITÁRIO E VESTIÁRIO EM CANTEIRO DE OBRA EM ALVENARIA, NÃO INCLUSO MOBILIÁRIO. AF_02/2016	m²	2.52	852.43	1,029.82	2,595.14	0.26 %
1.6	COMPOSIÇÃO 381	Próprio	EXECUÇÃO DE ESCRITÓRIO EM CANTEIRO DE OBRA EM ALVENARIA, NÃO INCLUSO MOBILIÁRIO E EQUIPAMENTOS. AF_02/2016 - Baseado em SINAPI (93206)	m²	20	428.47	517.63	10,352.60	1.03 %
1.7	COMPOSIÇÃO 382	Próprio	EXECUÇÃO DE DEPOSITO EM CANTEIRO DE OBRA EM CHAPA DE MADEIRA COMPENSADA, NÃO INCLUSO MOBILIÁRIO. AF_04/2016 - Baseado em SINAPI (93584)	m²	20	299.16	361.41	7,228.20	0.72 %
1.8	4176	ORSE	Locação de construção de edificação entre 200 e 1000 m2, inclusive execução de gabarito de madeira	m²	810	7.23	8.73	7,071.30	0.70 %
1.9	98525	SINAPI	LIMPEZA MECANIZADA DE CAMADA VEGETAL, VEGETAÇÃO E PEQUENAS ÁRVORES (DIÂMETRO DE TRONCO MENOR QUE 0,20 M), COM TRATOR DE ESTEIRAS.AF_05/2018	m²	945	0.35	0.42	396.90	0.04 %
2			MOVIMENTO DE TERRA					3,609.76	0.36 %
2.1			FUNDAÇÕES					3,030.65	0.30 %
2.1.1	77	ORSE	Aterro de caixão de edificação, com fornec. de areia, adensada com água	m³	2.64	154.38	186.50	492.36	0.05 %
2.1.2	96521	SINAPI	ESCAVAÇÃO MECANIZADA PARA BLOCO DE COROAMENTO OU SAPATA COM RETROESCAVADEIRA (INCLUINDO ESCAVAÇÃO PARA COLOCAÇÃO DE FÔRMAS). AF_06/2017	m³	41.08	41.25	49.83	2,047.01	0.20 %
2.1.3	100576	SINAPI	REGULARIZAÇÃO E COMPACTAÇÃO DE SUBLEITO DE SOLO PREDOMINANTEMENTE ARGILOSO. AF_11/2019	m²	50	2.35	2.83	141.50	0.01 %
2.1.4	93377	SINAPI	REATERRO MECANIZADO DE VALA COM RETROESCAVADEIRA (CAPACIDADE DA CAÇAMBA DA RETRO: 0,26 M³ / POTÊNCIA: 88 HP), LARGURA DE 0,8 A 1,5 M, PROFUNDIDADE DE 1,5 A 3,0 M, COM SOLO (SEM SUBSTITUIÇÃO) DE 1ª CATEGORIA EM LOCAIS COM ALTO NÍVEL DE INTERFERÊNCIA. AF_04/2016	m³	26.64	10.87	13.13	349.78	0.03 %
2.2			ARQUIBANCADAS					579.11	0.06 %

Minha Empresa
CNPJ:

2.2.1	C0329	SEINFRA	ATERRO C/COMPACTAÇÃO MECÂNICA E CONTROLE, MAT. PRODUZIDO (S/TRANSP.)	m³	16.67	28.76	34.74	579.11	0.06 %
3			FUNDAÇÕES					49,024.42	4.88 %
3.1			CONCRETO ARMADO - SAPATAS					22,383.23	2.23 %
3.1.1	96619	SINAPI	LASTRO DE CONCRETO MAGRO, APLICADO EM BLOCOS DE COROAMENTO OU SAPATAS, ESPESSURA DE 5 CM. AF_08/2017	m²	16.18	25.27	30.52	493.81	0.05 %
3.1.2	96535	SINAPI	FABRICAÇÃO, MONTAGEM E DESMONTAGEM DE FÔRMA PARA SAPATA, EM MADEIRA SERRADA, E=25 MM, 4 UTILIZAÇÕES. AF_06/2017	m²	68.15	123.27	148.92	10,148.89	1.01 %
3.1.3	96544	SINAPI	ARMAÇÃO DE BLOCO, VIGA BALDRAME OU SAPATA UTILIZANDO AÇO CA-50 DE 6,3 MM - MONTAGEM. AF_06/2017	KG	126.45	17.06	20.61	2,606.13	0.26 %
3.1.4	96546	SINAPI	ARMAÇÃO DE BLOCO, VIGA BALDRAME OU SAPATA UTILIZANDO AÇO CA-50 DE 10 MM - MONTAGEM. AF_06/2017	KG	149.82	14.13	17.07	2,557.42	0.25 %
3.1.5	96543	SINAPI	ARMAÇÃO DE BLOCO, VIGA BALDRAME E SAPATA UTILIZANDO AÇO CA-60 DE 5 MM - MONTAGEM. AF_06/2017	KG	73.64	18.35	22.16	1,631.86	0.16 %
3.1.6	103669	SINAPI	CONCRETAGEM DE PILARES, FCK = 25 MPA, COM USO DE BALDES - LANÇAMENTO, ADENSAMENTO E ACABAMENTO. AF_02/2022	m³	6.56	623.98	753.83	4,945.12	0.49 %
3.2			CONCRETO ARMADO - VIGAS BALDRAMES					26,641.19	2.65 %
3.2.1	96619	SINAPI	LASTRO DE CONCRETO MAGRO, APLICADO EM BLOCOS DE COROAMENTO OU SAPATAS, ESPESSURA DE 5 CM. AF_08/2017	m²	33.82	25.27	30.52	1,032.18	0.10 %
3.2.2	94962	SINAPI	CONCRETO MAGRO PARA LASTRO, TRAÇO 1:4,5:4,5 (EM MASSA SECA DE CIMENTO/ AREIA MÉDIA/ BRITA 1) - PREPARO MECÂNICO COM BETONEIRA 400 L. AF_05/2021	m³	4.07	301.71	364.49	1,483.47	0.15 %
3.2.3	96534	SINAPI	FABRICAÇÃO, MONTAGEM E DESMONTAGEM DE FORMA PARA BLOCO DE COROAMENTO, EM MADEIRA SERRADA, E=25 MM, 4 UTILIZAÇÕES. AF_06/2017	m²	134.4	59.79	72.23	9,707.71	0.97 %
3.2.4	96545	SINAPI	ARMAÇÃO DE BLOCO, VIGA BALDRAME OU SAPATA UTILIZANDO AÇO CA-50 DE 8 MM - MONTAGEM. AF_06/2017	KG	245.27	15.86	19.16	4,699.37	0.47 %
3.2.5	96543	SINAPI	ARMAÇÃO DE BLOCO, VIGA BALDRAME E SAPATA UTILIZANDO AÇO CA-60 DE 5 MM - MONTAGEM. AF_06/2017	KG	169.82	18.35	22.16	3,763.21	0.37 %
3.2.6	103669	SINAPI	CONCRETAGEM DE PILARES, FCK = 25 MPA, COM USO DE BALDES - LANÇAMENTO, ADENSAMENTO E ACABAMENTO. AF_02/2022	m³	7.9	623.98	753.83	5,955.25	0.59 %
4			SUPERESTRUTURA					459,003.09	45.73 %
4.1			CONCRETO ARMADO - PILARES					4,852.35	0.48 %
4.1.1	10889	ORSE	Forma plana para estruturas, em compensado plastificado de 12mm, 10 usos, inclusive escoramento - Revisada 07.2015	m²	28.39	47.85	57.80	1,640.94	0.16 %
4.1.2	92778	SINAPI	ARMAÇÃO DE PILAR OU VIGA DE UMA ESTRUTURA CONVENCIONAL DE CONCRETO ARMADO EM UMA EDIFICAÇÃO TÉRREA OU SOBRADO UTILIZANDO AÇO CA-50 DE 10,0 MM - MONTAGEM. AF_12/2015	KG	76.36	14.06	16.98	1,296.59	0.13 %
4.1.3	92775	SINAPI	ARMAÇÃO DE PILAR OU VIGA DE UMA ESTRUTURA CONVENCIONAL DE CONCRETO ARMADO EM UMA EDIFICAÇÃO TÉRREA OU SOBRADO UTILIZANDO AÇO CA-60 DE 5,0 MM - MONTAGEM. AF_12/2015	KG	37	18.39	22.21	821.77	0.08 %
4.1.4	103669	SINAPI	CONCRETAGEM DE PILARES, FCK = 25 MPA, COM USO DE BALDES - LANÇAMENTO, ADENSAMENTO E ACABAMENTO. AF_02/2022	m³	1.45	623.98	753.83	1,093.05	0.11 %

4.2			CONCRETO ARMADO - VIGAS SUPERIORES					7,944.52	0.79 %
4.2.1	10889	ORSE	Forma plana para estruturas, em compensado plastificado de 12mm, 10 usos, inclusive escoramento - Revisada 07.2015	m ²	47.69	47.85	57.80	2,756.48	0.27 %
4.2.2	92777	SINAPI	ARMAÇÃO DE PILAR OU VIGA DE UMA ESTRUTURA CONVENCIONAL DE CONCRETO ARMADO EM UMA EDIFICAÇÃO TÉRREA OU SOBRADO UTILIZANDO AÇO CA-50 DE 8,0 MM - MONTAGEM. AF_12/2015	KG	89.09	15.85	19.14	1,705.18	0.17 %
4.2.3	92778	SINAPI	ARMAÇÃO DE PILAR OU VIGA DE UMA ESTRUTURA CONVENCIONAL DE CONCRETO ARMADO EM UMA EDIFICAÇÃO TÉRREA OU SOBRADO UTILIZANDO AÇO CA-50 DE 10,0 MM - MONTAGEM. AF_12/2015	KG	9.27	14.06	16.98	157.40	0.02 %
4.2.4	92775	SINAPI	ARMAÇÃO DE PILAR OU VIGA DE UMA ESTRUTURA CONVENCIONAL DE CONCRETO ARMADO EM UMA EDIFICAÇÃO TÉRREA OU SOBRADO UTILIZANDO AÇO CA-60 DE 5,0 MM - MONTAGEM. AF_12/2015	KG	56.73	18.39	22.21	1,259.97	0.13 %
4.2.5	103669	SINAPI	CONCRETAGEM DE PILARES, FCK = 25 MPA, COM USO DE BALDES - LANÇAMENTO, ADENSAMENTO E ACABAMENTO. AF_02/2022	m ³	2.74	623.98	753.83	2,065.49	0.21 %
4.3			CONCRETO ARMADO - PILARES DA PAREDE DE FECHAMENTO DA QUADRA					767.01	0.08 %
4.3.1	10889	ORSE	Forma plana para estruturas, em compensado plastificado de 12mm, 10 usos, inclusive escoramento - Revisada 07.2015	m ²	4.68	47.85	57.80	270.50	0.03 %
4.3.2	92778	SINAPI	ARMAÇÃO DE PILAR OU VIGA DE UMA ESTRUTURA CONVENCIONAL DE CONCRETO ARMADO EM UMA EDIFICAÇÃO TÉRREA OU SOBRADO UTILIZANDO AÇO CA-50 DE 10,0 MM - MONTAGEM. AF_12/2015	KG	14.23	14.06	16.98	241.62	0.02 %
4.3.3	92775	SINAPI	ARMAÇÃO DE PILAR OU VIGA DE UMA ESTRUTURA CONVENCIONAL DE CONCRETO ARMADO EM UMA EDIFICAÇÃO TÉRREA OU SOBRADO UTILIZANDO AÇO CA-60 DE 5,0 MM - MONTAGEM. AF_12/2015	KG	3.67	18.39	22.21	81.51	0.01 %
4.3.4	103669	SINAPI	CONCRETAGEM DE PILARES, FCK = 25 MPA, COM USO DE BALDES - LANÇAMENTO, ADENSAMENTO E ACABAMENTO. AF_02/2022	m ³	0.23	623.98	753.83	173.38	0.02 %
4.4			CONCRETO ARMADO - VIGAS DA PAREDE DE FECHAMENTO DA QUADRA					2,343.87	0.23 %
4.4.1	10889	ORSE	Forma plana para estruturas, em compensado plastificado de 12mm, 10 usos, inclusive escoramento - Revisada 07.2015	m ²	14.27	47.85	57.80	824.80	0.08 %
4.4.2	92777	SINAPI	ARMAÇÃO DE PILAR OU VIGA DE UMA ESTRUTURA CONVENCIONAL DE CONCRETO ARMADO EM UMA EDIFICAÇÃO TÉRREA OU SOBRADO UTILIZANDO AÇO CA-50 DE 8,0 MM - MONTAGEM. AF_12/2015	KG	29.9	15.85	19.14	572.28	0.06 %
4.4.3	92775	SINAPI	ARMAÇÃO DE PILAR OU VIGA DE UMA ESTRUTURA CONVENCIONAL DE CONCRETO ARMADO EM UMA EDIFICAÇÃO TÉRREA OU SOBRADO UTILIZANDO AÇO CA-60 DE 5,0 MM - MONTAGEM. AF_12/2015	KG	13.44	18.39	22.21	298.50	0.03 %
4.4.4	103669	SINAPI	CONCRETAGEM DE PILARES, FCK = 25 MPA, COM USO DE BALDES - LANÇAMENTO, ADENSAMENTO E ACABAMENTO. AF_02/2022	m ³	0.86	623.98	753.83	648.29	0.06 %
4.5			CONCRETO ARMADO - PISO PARA QUADRA					104,801.84	10.44 %
4.5.1	10889	ORSE	Forma plana para estruturas, em compensado plastificado de 12mm, 10 usos, inclusive escoramento - Revisada 07.2015	m ²	10.8	47.85	57.80	624.24	0.06 %

Minha Empresa
CNPJ:

4.5.2	96622	SINAPI	LASTRO COM MATERIAL GRANULAR, APLICADO EM PISOS OU LAJES SOBRE SOLO, ESPESSURA DE *5 CM*. AF_08/2017	m³	37.25	164.60	198.85	7,407.16	0.74 %
4.5.3	68053	SINAPI	FORNECIMENTO/INSTALACAO LONA PLASTICA PRETA, PARA IMPERMEABILIZACAO, ESPESSURA 150 MICRAS.	m²	745	6.77	8.17	6,086.65	0.61 %
4.5.4	85662	SINAPI	ARMACAO EM TELA DE ACO SOLDADA NERVURADA Q-92, ACO CA-60, 4,2MM, MALHA 15X15CM	m²	745	18.56	22.42	16,702.90	1.66 %
4.5.5	92921	SINAPI	ARMAÇÃO DE ESTRUTURAS DE CONCRETO ARMADO, EXCETO VIGAS, PILARES, LAJES E FUNDAÇÕES, UTILIZANDO AÇO CA-50 DE 12,5 MM - MONTAGEM. AF_12/2015	KG	643.46	11.40	13.77	8,860.44	0.88 %
4.5.6	101747	SINAPI	PISO EM CONCRETO 20 MPA PREPARO MECÂNICO, ESPESSURA 7CM. AF_09/2020	m²	745	72.36	87.41	65,120.45	6.49 %
4.6			CONCRETO ARMADO - ARQUIBANCADAS					11,060.47	1.10 %
4.6.1	10889	ORSE	Forma plana para estruturas, em compensado plastificado de 12mm, 10 usos, inclusive escoramento - Revisada 07.2015	m²	20.04	47.85	57.80	1,158.31	0.12 %
4.6.2	85662	SINAPI	ARMACAO EM TELA DE ACO SOLDADA NERVURADA Q-92, ACO CA-60, 4,2MM, MALHA 15X15CM	m²	228.16	18.56	22.42	5,115.34	0.51 %
4.6.3	103669	SINAPI	CONCRETAGEM DE PILARES, FCK = 25 MPA, COM USO DE BALDES - LANÇAMENTO, ADENSAMENTO E ACABAMENTO. AF_02/2022	m³	6.35	623.98	753.83	4,786.82	0.48 %
4.7			CONCRETO - REVESTIMENTO DOS PILARES					5,995.15	0.60 %
4.7.1	10889	ORSE	Forma plana para estruturas, em compensado plastificado de 12mm, 10 usos, inclusive escoramento - Revisada 07.2015	m²	47.12	47.85	57.80	2,723.53	0.27 %
4.7.2	103669	SINAPI	CONCRETAGEM DE PILARES, FCK = 25 MPA, COM USO DE BALDES - LANÇAMENTO, ADENSAMENTO E ACABAMENTO. AF_02/2022	m³	4.34	623.98	753.83	3,271.62	0.33 %
4.8			CONCRETO ARMADO - VERGAS E CONTRAVERGAS					868.68	0.09 %
4.8.1	93184	SINAPI	VERGA PRÉ-MOLDADA PARA PORTAS COM ATÉ 1,5 M DE VÃO. AF_03/2016	M	25.9	27.77	33.54	868.68	0.09 %
4.9			ESTRUTURA METÁLICA					320,369.20	31.92 %
4.9.1	12406	ORSE	Estrutura Metálica Galpões em Pórticos - Colunas/Vigas em Trelça UDC150, terças e vigas longitudinais em UDC 127 e 150, 2 águas, sem lanternim, vãos 20,01 a 30,0m, pintado 1 d oxido ferro + 2 d esmalte epóxi branco, exceto forn. Telhas - Executada	kg	11245	21.55	26.03	292,707.35	29.16 %
4.9.2	C1602	SEINFRA	LANTERNIM SIMPLES VÃO DE 40m	m²	206.4	47.44	57.31	11,828.78	1.18 %
4.9.3	100775	SINAPI	ESTRUTURA TRELÇADA DE COBERTURA, TIPO FINK, COM LIGAÇÕES SOLDADAS, INCLUSOS PERFIS METÁLICOS, CHAPAS METÁLICAS, MÃO DE OBRA E TRANSPORTE COM GUINDASTE - FORNECIMENTO E INSTALAÇÃO. AF_01/2020 P	KG	891	14.71	17.77	15,833.07	1.58 %
5			SISTEMAS DE VEDAÇÃO VERTICAL					28,375.37	2.83 %
5.1			ALVENARIA DE VEDAÇÃO					21,483.39	2.14 %
5.1.1	103328	SINAPI	ALVENARIA DE VEDAÇÃO DE BLOCOS CERÂMICOS FURADOS NA HORIZONTAL DE 9X19X19 CM (ESPESSURA 9 CM) E ARGAMASSA DE ASSENTAMENTO COM PREPARO EM BETONEIRA. AF_12/2021	m²	177.58	49.79	60.15	10,681.43	1.06 %
5.1.2	93202	SINAPI	FIXAÇÃO (ENCUNHAMENTO) DE ALVENARIA DE VEDAÇÃO COM TIJOLO MACIÇO. AF_03/2016	M	65.12	21.11	25.50	1,660.56	0.17 %

Minha Empresa
CNPJ:

5.1.3	191	ORSE	Divisória em granito cinza andorinha polido, e=2cm, inclusive montagem com ferragens - Rev 02	m²	14.4	525.47	634.82	9,141.40	0.91 %
5.2			ALVENARIA EM ARQUIBANCADAS					6,891.98	0.69 %
5.2.1	103328	SINAPI	ALVENARIA DE VEDAÇÃO DE BLOCOS CERÂMICOS FURADOS NA HORIZONTAL DE 9X19X19 CM (ESPESSURA 9 CM) E ARGAMASSA DE ASSENTAMENTO COM PREPARO EM BETONEIRA. AF_12/2021	m²	114.58	49.79	60.15	6,891.98	0.69 %
6			ESQUADRIAS					17,433.59	1.74 %
6.1			PORTAS DE MADEIRA					10,319.39	1.03 %
6.1.1	100689	SINAPI	KIT DE PORTA DE MADEIRA FRISADA, SEMI-OCA (LEVE OU MÉDIA), PADRÃO MÉDIO, 80X210CM, ESPESSURA DE 3,5CM, ITENS INCLUSOS: DOBRADIÇAS, MONTAGEM E INSTALAÇÃO DE BATENTE, FECHADURA COM EXECUÇÃO DO FURO - FORNECIMENTO E INSTALAÇÃO. AF_12/2019	UN	3	1,030.95	1,245.49	3,736.47	0.37 %
6.1.2	91328	SINAPI	KIT DE PORTA DE MADEIRA FRISADA, SEMI-OCA (LEVE OU MÉDIA), PADRÃO MÉDIO 60X210CM, ESPESSURA DE 3CM, ITENS INCLUSOS: DOBRADIÇAS, MONTAGEM E INSTALAÇÃO DO BATENTE, SEM FECHADURA - FORNECIMENTO E INSTALAÇÃO. AF_12/2019	UN	4	833.27	1,006.67	4,026.68	0.40 %
6.1.3	90844	SINAPI	KIT DE PORTA DE MADEIRA PARA PINTURA, SEMI-OCA (LEVE OU MÉDIA), PADRÃO MÉDIO, 90X210CM, ESPESSURA DE 3,5CM, ITENS INCLUSOS: DOBRADIÇAS, MONTAGEM E INSTALAÇÃO DO BATENTE, FECHADURA COM EXECUÇÃO DO FURO - FORNECIMENTO E INSTALAÇÃO. AF_12/2019	UN	2	1,057.96	1,278.12	2,556.24	0.25 %
6.2			FERRAGENS E ACESSÓRIOS					4,051.06	0.40 %
6.2.1	100866	SINAPI	BARRA DE APOIO RETA, EM AÇO INOX POLIDO, COMPRIMENTO 60CM, FIXADA NA PAREDE - FORNECIMENTO E INSTALAÇÃO. AF_01/2020	UN	2	276.91	334.53	669.06	0.07 %
6.2.2	COMPOSIÇÃO 353	Próprio	Revestimento em chapa de aço inoxidável para proteção de portas, altura de 40 cm (baseado em CPOS 30.04.060)	M	4.8	435.12	525.66	2,523.16	0.25 %
6.2.3	7756	ORSE	Fechadura Pado, tipo Tarjeta livre/ocupado, ref.032-CR, botão 26,5mm, cromada (ou similar)	un	6	118.49	143.14	858.84	0.09 %
6.3			JANELAS DE ALUMÍNIO					1,239.94	0.12 %
6.3.1	112210	SBC	JANELA ALUMINIO NATURAL BASCULANTE COM VIDRO	m²	0.5	168.26	203.27	101.63	0.01 %
6.3.2	112210	SBC	JANELA ALUMINIO NATURAL BASCULANTE COM VIDRO	m²	5.6	168.26	203.27	1,138.31	0.11 %
6.4			VIDROS					1,823.20	0.18 %
6.4.1	85005	SINAPI	ESPELHO CRISTAL, ESPESSURA 4MM, COM PARAFUSOS DE FIXAÇÃO, SEM MOLDURA	m²	2.7	558.95	675.26	1,823.20	0.18 %
7			SISTEMAS DE COBERTURA					134,672.87	13.42 %
7.1	94213	SINAPI	TELHAMENTO COM TELHA DE AÇO/ALUMÍNIO E = 0,5 MM, COM ATÉ 2 ÁGUAS, INCLUSO IÇAMENTO. AF_07/2019	m²	819.82	72.09	87.09	71,398.12	7.11 %
7.2	94213	SINAPI	TELHAMENTO COM TELHA DE AÇO/ALUMÍNIO E = 0,5 MM, COM ATÉ 2 ÁGUAS, INCLUSO IÇAMENTO. AF_07/2019	m²	165	72.09	87.09	14,369.85	1.43 %
7.3	94213	SINAPI	TELHAMENTO COM TELHA DE AÇO/ALUMÍNIO E = 0,5 MM, COM ATÉ 2 ÁGUAS, INCLUSO IÇAMENTO. AF_07/2019	m²	208.32	72.09	87.09	18,142.58	1.81 %
7.4	94213	SINAPI	TELHAMENTO COM TELHA DE AÇO/ALUMÍNIO E = 0,5 MM, COM ATE 2 ÁGUAS, INCLUSO IÇAMENTO. AF_07/2019	m²	145.78	72.09	87.09	12,695.98	1.26 %

Minha Empresa
CNPJ:

7.5	244	ORSE	Telhamento com telha translúcida em fibra de vidro, ondulada, 2,44 x 0,50 m, esp=6mm, Fortlev ou similar	m ²	78.66	67.66	81.74	6,429.66	0.64 %
7.6	94231	SINAPI	RUFO EM CHAPA DE AÇO GALVANIZADO NÚMERO 24, CORTE DE 25 CM, INCLUSO TRANSPORTE VERTICAL. AF_07/2019	M	31.68	48.44	58.52	1,853.91	0.18 %
7.7	94227	SINAPI	CALHA EM CHAPA DE AÇO GALVANIZADO NÚMERO 24, DESENVOLVIMENTO DE 33 CM, INCLUSO TRANSPORTE VERTICAL. AF_07/2019	M	16.8	58.98	71.25	1,197.00	0.12 %
7.8	94228	SINAPI	CALHA EM CHAPA DE AÇO GALVANIZADO NÚMERO 24, DESENVOLVIMENTO DE 50 CM, INCLUSO TRANSPORTE VERTICAL. AF_07/2019	M	64	79.80	96.40	6,169.60	0.61 %
7.9	8637	ORSE	Chapim de concreto pré-moldado	m	33.6	59.53	71.91	2,416.17	0.24 %
8			IMPERMEABILIZAÇÃO					6,718.58	0.67 %
8.1	98557	SINAPI	IMPERMEABILIZAÇÃO DE SUPERFÍCIE COM EMULSÃO ASFÁLTICA, 2 DEMÃOS AF_06/2018	m ²	202.55	27.46	33.17	6,718.58	0.67 %
9			REVESTIMENTOS INTERNO E EXTERNO					41,991.27	4.18 %
9.1			REVESTIMENTO INTERNO					21,961.21	2.19 %
9.1.1	87879	SINAPI	CHAPISCO APLICADO EM ALVENARIAS E ESTRUTURAS DE CONCRETO INTERNAS, COM COLHER DE PEDREIRO. ARGAMASSA TRAÇO 1:3 COM PREPARO EM BETONEIRA 400L. AF_06/2014	m ²	197.74	3.43	4.14	818.64	0.08 %
9.1.2	87825	SINAPI	EMBOÇO OU MASSA ÚNICA EM ARGAMASSA TRAÇO 1:2:8, PREPARO MECÂNICO COM BETONEIRA 400 L, APLICADA MANUALMENTE NAS PAREDES INTERNAS DA SACADA, ESPESSURA DE 25 MM, SEM USO DE TELA METÁLICA DE REFORÇO CONTRA FISSURAÇÃO. AF_06/2014	m ²	197.74	45.01	54.37	10,751.12	1.07 %
9.1.3	87825	SINAPI	EMBOÇO OU MASSA ÚNICA EM ARGAMASSA TRAÇO 1:2:8, PREPARO MECÂNICO COM BETONEIRA 400 L, APLICADA MANUALMENTE NAS PAREDES INTERNAS DA SACADA, ESPESSURA DE 25 MM, SEM USO DE TELA METÁLICA DE REFORÇO CONTRA FISSURAÇÃO. AF_06/2014	m ²	33.98	45.01	54.37	1,847.49	0.18 %
9.1.4	87275	SINAPI	REVESTIMENTO CERAMICO PARA PAREDES INTERNAS COM PLACAS TIPO ESMALTADA EXTRA DE DIMENSÕES 33X45 CM APLICADAS EM AMBIENTES DE ÁREA MAIOR QUE 5 M ² A MEIA ALTURA DAS PAREDES. AF_06/2014	m ²	99.36	71.18	85.99	8,543.96	0.85 %
9.2			REVESTIMENTO EXTERNO					14,657.07	1.46 %
9.2.1	87905	SINAPI	CHAPISCO APLICADO EM ALVENARIA (COM PRESENÇA DE VÃOS) E ESTRUTURAS DE CONCRETO DE FACHADA, COM COLHER DE PEDREIRO. ARGAMASSA TRAÇO 1:3 COM PREPARO EM BETONEIRA 400L. AF_06/2014	m ²	243.15	7.49	9.04	2,198.07	0.22 %
9.2.2	87775	SINAPI	EMBOÇO OU MASSA ÚNICA EM ARGAMASSA TRAÇO 1:2:8, PREPARO MECÂNICO COM BETONEIRA 400 L, APLICADA MANUALMENTE EM PANOS DE FACHADA COM PRESENÇA DE VÃOS, ESPESSURA DE 25 MM. AF_06/2014	m ²	243.15	42.42	51.24	12,459.00	1.24 %
9.3			REVESTIMENTO TETO					5,372.99	0.54 %
9.3.1	96111	SINAPI	FORRO EM RÉGUAS DE PVC, FRISADO, PARA AMBIENTES RESIDENCIAIS, INCLUSIVE ESTRUTURA DE FIXAÇÃO. AF_05/2017_P	m ²	56.15	79.21	95.69	5,372.99	0.54 %
10			PAVIMENTAÇÃO					8,582.52	0.85 %

Minha Empresa
CNPJ:

10.1	94439	SINAPI	(COMPOSIÇÃO REPRESENTATIVA) DO SERVIÇO DE CONTRAPISO EM ARGAMASSA TRAÇO 1:4 (CIM E AREIA), BETONEIRA 400 L, E = 4 CM ÁREAS SECAS E MOLHADAS SOBRE LAJE, E = 3 CM ÁREAS MOLHADAS SOBRE IMPERMEABILIZAÇÃO, CASA E EDIFICAÇÃO PÚBLICA PADRÃO. AF 11/2014	m²	58.15	37.05	44.76	2,602.79	0.26 %
10.2	PIS-CER-015	SETOP	REVESTIMENTO COM CERÂMICA APLICADO EM PISO, ACABAMENTO ESMALTADO, AMBIENTE EXTERNO (ANTIDERRAPANTE), PADRÃO EXTRA, DIMENSÃO DA PEÇA ATÉ 2025 CM2, PEI V, ASSENTAMENTO COM ARGAMASSA INDUSTRIALIZADA, INCLUSIVE REJUNTAMENTO	m²	58.15	64.22	77.58	4,511.27	0.45 %
10.3	98689	SINAPI	SOLEIRA EM GRANITO, LARGURA 15 CM, ESPESSURA 2,0 CM. AF_09/2020	M	0.86	107.18	129.48	111.35	0.01 %
10.4	12214	ORSE	Rampa padrão para acesso de deficientes a passeio público, em concreto simples Fck=25MPa, despolada, com pintura indicativa em novacor, 02 demãos	un	2	297.60	359.53	719.06	0.07 %
10.5	7324	ORSE	Piso tátil direcional e/ou alerta, de concreto, colorido, p/deficientes visuais, dimensões 25x25cm, aplicado com argamassa industrializada ac-ii, rejuntado, exclusive regularização de base	m²	5.85	90.29	109.07	638.05	0.06 %
11			PINTURAS E ACABAMENTOS					64,112.80	6.39 %
11.1	COMPOSIÇ	Próprio	PINTURA EPOXI, DUAS DEMAOS - (baseado em SINAPI 79460)	m²	47.12	44.36	53.59	2,525.16	0.25 %
11.2	COMPOSIÇ	Próprio	PINTURA EPOXI, DUAS DEMAOS - (baseado em SINAPI 79460)	m²	301.08	44.36	53.59	16,134.87	1.61 %
11.3	100757	SINAPI	PINTURA COM TINTA ALQUÍDICA DE ACABAMENTO (ESMALTE SINTÉTICO ACETINADO) PULVERIZADA SOBRE SUPERFÍCIES METÁLICAS (EXCETO PERFIL) EXECUTADO EM OBRA (02 DEMÃOS). AF_01/2020_P	m²	301.08	35.95	43.43	13,075.90	1.30 %
11.4	3411	ORSE	Pintura de proteção sobre superfícies metálicas com aplicação à rolo de 01 demão de 120 micras de tinta anticorrosiva oxibar dal 535 bt 0527, marca RENNEN - R2	m²	984.82	20.17	24.36	23,990.21	2.39 %
11.5	102504	SINAPI	PINTURA DE DEMARCAÇÃO DE QUADRA POLIESPORTIVA COM TINTA ACRÍLICA, E = 5 CM, APLICAÇÃO MANUAL. AF_05/2021	M	275.6	8.00	9.66	2,662.29	0.27 %
11.6	88497	SINAPI	APLICAÇÃO E LIXAMENTO DE MASSA LATEX EM PAREDES, DUAS DEMAOS. AF 06/2014	m²	68.76	12.28	14.83	1,019.71	0.10 %
11.7	88489	SINAPI	APLICAÇÃO MANUAL DE PINTURA COM TINTA LATEX ACRILICA EM PAREDES, DUAS DEMAOS. AF 06/2014	m²	68.76	11.65	14.07	967.45	0.10 %
11.8	88485	SINAPI	APLICAÇÃO DE FUNDO SELADOR ACRILICO EM PAREDES, UMA DEMAÓ. AF 06/2014	m²	243.15	2.11	2.54	617.60	0.06 %
11.9	95305	SINAPI	TEXTURA ACRILICA, APLICAÇÃO MANUAL EM PAREDE, UMA DEMAÓ. AF 09/2016	m²	243.15	10.62	12.83	3,119.61	0.31 %
12			INSTALAÇÃO HIDRÁULICA					6,808.16	0.68 %
12.1			TUBULAÇÕES E CONEXÕES DE PVC					2,920.07	0.29 %
12.1.1	COMPOSIÇ ÃO 355	Próprio	TUBO DE PVC SOLDÁVEL, SEM CONEXOES 25MM - FORNECIMENTO EINSTALACAO (baseado em Copia da SINAPI 75051/002)	M	38.9	9.53	11.51	447.73	0.04 %
12.1.2	89449	SINAPI	TUBO, PVC, SOLDÁVEL, DN 50MM, INSTALADO EM PRUMADA DE ÁGUA - FORNECIMENTO E INSTALAÇÃO. AF 12/2014	M	35.76	19.93	24.07	860.74	0.09 %
12.1.3	89504	SINAPI	CURVA 45 GRAUS, PVC, SOLDÁVEL, DN 50MM, INSTALADO EM PRUMADA DE ÁGUA - FORNECIMENTO E INSTALAÇÃO. AF_12/2014	UN	4	21.38	25.82	103.28	0.01 %

Minha Empresa
CNPJ:

12.1.4	89364	SINAPI	CURVA 90 GRAUS, PVC, SOLDÁVEL, DN 25MM, INSTALADO EM RAMAL OU SUB-RAMAL DE ÁGUA - FORNECIMENTO E INSTALAÇÃO. AF_12/2014	UN	22	10.42	12.58	276.76	0.03 %
12.1.5	89503	SINAPI	CURVA 90 GRAUS, PVC, SOLDÁVEL, DN 50MM, INSTALADO EM PRUMADA DE ÁGUA - FORNECIMENTO E INSTALAÇÃO. AF_12/2014	UN	8	24.95	30.14	241.12	0.02 %
12.1.6	89366	SINAPI	JOELHO 90 GRAUS COM BUCHA DE LATAO, PVC, SOLDÁVEL, DN 25MM, X 3/4 INSTALADO EM RAMAL OU SUB-RAMAL DE ÁGUA - FORNECIMENTO E INSTALAÇÃO. AF_12/2014	UN	18	15.74	19.01	342.18	0.03 %
12.1.7	89440	SINAPI	TE, PVC, SOLDÁVEL, DN 25MM, INSTALADO EM RAMAL DE DISTRIBUIÇÃO DE ÁGUA - FORNECIMENTO E INSTALAÇÃO. AF_12/2014	UN	10	7.19	8.68	86.80	0.01 %
12.1.8	94694	SINAPI	TÊ, PVC, SOLDÁVEL, DN 50 MM INSTALADO EM RESERVAÇÃO DE ÁGUA DE EDIFICAÇÃO QUE POSSUA RESERVATÓRIO DE FIBRA/FIBROCIMENTO FORNECIMENTO E INSTALAÇÃO. AF_06/2016	UN	8	24.59	29.70	237.60	0.02 %
12.1.9	89627	SINAPI	TÊ DE REDUÇÃO, PVC, SOLDÁVEL, DN 50MM X 25MM, INSTALADO EM PRUMADA DE ÁGUA - FORNECIMENTO E INSTALAÇÃO. AF_12/2014	UN	6	19.17	23.15	138.90	0.01 %
12.1.10	89980	SINAPI	LUVA COM BUCHA DE LATAO, PVC, SOLDÁVEL, DN 25MM X 3/4, INSTALADO EM PRUMADA DE ÁGUA - FORNECIMENTO E INSTALAÇÃO. AF_12/2014	UN	8	10.70	12.92	103.36	0.01 %
12.1.11	1083	ORSE	Bucha de redução longa de pvc rígido soldável, marrom, diâm = 50 x 25mm	un	4	16.89	20.40	81.60	0.01 %
12.2			REGISTROS E OUTROS					3,888.09	0.39 %
12.2.1	94495	SINAPI	REGISTRO DE GAVETA BRUTO, LATÃO, ROSCÁVEL, 1" - FORNECIMENTO E INSTALAÇÃO. AF_08/2021	UN	6	48.02	58.01	348.06	0.03 %
12.2.2	94498	SINAPI	REGISTRO DE GAVETA BRUTO, LATÃO, ROSCÁVEL, 2" - FORNECIMENTO E INSTALAÇÃO. AF_08/2021	UN	4	114.38	138.18	552.72	0.06 %
12.2.3	89985	SINAPI	REGISTRO DE PRESSAO BRUTO, LATAO, ROSCAVEL, 3/4", COM ACABAMENTO E CANOPLA CROMADOS - FORNECIMENTO E INSTALAÇÃO. AF_08/2021	UN	8	70.09	84.67	677.36	0.07 %
12.2.4	89429	SINAPI	ADAPTADOR CURTO COM BOLSA E ROSCA PARA REGISTRO, PVC, SOLDÁVEL, DN 25MM X 3/4, INSTALADO EM RAMAL DE DISTRIBUIÇÃO DE ÁGUA - FORNECIMENTO E INSTALAÇÃO. AF_12/2014	UN	8	4.05	4.89	39.12	0.00 %
12.2.5	94658	SINAPI	ADAPTADOR CURTO COM BOLSA E ROSCA PARA REGISTRO, PVC, SOLDÁVEL, DN 32 MM X 1 , INSTALADO EM RESERVAÇÃO DE ÁGUA DE EDIFICAÇÃO QUE POSSUA RESERVATÓRIO DE FIBRA/FIBROCIMENTO FORNECIMENTO E INSTALAÇÃO. AF_06/2016	UN	12	6.49	7.84	94.08	0.01 %
12.2.6	94664	SINAPI	ADAPTADOR CURTO COM BOLSA E ROSCA PARA REGISTRO, PVC, SOLDÁVEL, DN 60 MM X 2 , INSTALADO EM RESERVAÇÃO DE ÁGUA DE EDIFICAÇÃO QUE POSSUA RESERVATÓRIO DE FIBRA/FIBROCIMENTO FORNECIMENTO E INSTALAÇÃO. AF_06/2016	UN	8	26.52	32.03	256.24	0.03 %
12.2.7	94707	SINAPI	ADAPTADOR COM FLANGE E ANEL DE VEDAÇÃO, PVC, SOLDÁVEL, DN 60 MM X 2 , INSTALADO EM RESERVAÇÃO DE ÁGUA DE EDIFICAÇÃO QUE POSSUA RESERVATÓRIO DE FIBRA/FIBROCIMENTO FORNECIMENTO E INSTALAÇÃO. AF_06/2016	UN	4	54.23	65.51	262.04	0.03 %
12.2.8	86886	SINAPI	ENGATE FLEXIVEL EM INOX, 1/2 X 30CM - FORNECIMENTO E INSTALAÇÃO. AF_01/2020	UN	10	35.03	42.31	423.10	0.04 %
12.2.9	COMPOSIÇÃO 356	Próprio	CAIXA D'ÁGUA EM POLIETILENO, 3000 LITROS - FORNECIMENTO E INSTALAÇÃO. AF_06/2021 (baseado em SINAPI 102609)	UN	1	1,022.58	1,235.37	1,235.37	0.12 %

Minha Empresa
CNPJ:

INSTALAÇÃO SANITÁRIA								7,563.16	0.75 %
13									
13.1	89711	SINAPI	TUBO PVC, SERIE NORMAL, ESGOTO PREDIAL, DN 40 MM, FORNECIDO E INSTALADO EM RAMAL DE DESCARGA OU RAMAL DE ESGOTO SANITÁRIO. AF 12/2014	M	24.68	18.18	21.96	541.97	0.05 %
13.2	89712	SINAPI	TUBO PVC, SERIE NORMAL, ESGOTO PREDIAL, DN 50 MM, FORNECIDO E INSTALADO EM RAMAL DE DESCARGA OU RAMAL DE ESGOTO SANITÁRIO. AF 12/2014	M	9.5	26.66	32.20	305.90	0.03 %
13.3	89714	SINAPI	TUBO PVC, SERIE NORMAL, ESGOTO PREDIAL, DN 100 MM, FORNECIDO E INSTALADO EM RAMAL DE DESCARGA OU RAMAL DE ESGOTO SANITÁRIO. AF 12/2014	M	28.58	46.55	56.23	1,607.05	0.16 %
13.4	89728	SINAPI	CURVA CURTA 90 GRAUS, PVC, SERIE NORMAL, ESGOTO PREDIAL, DN 40 MM, JUNTA SOLDÁVEL, FORNECIDO E INSTALADO EM RAMAL DE DESCARGA OU RAMAL DE ESGOTO SANITÁRIO. AF 12/2014	UN	6	9.63	11.63	69.78	0.01 %
13.5	89748	SINAPI	CURVA CURTA 90 GRAUS, PVC, SERIE NORMAL, ESGOTO PREDIAL, DN 100 MM, JUNTA ELÁSTICA, FORNECIDO E INSTALADO EM RAMAL DE DESCARGA OU RAMAL DE ESGOTO SANITÁRIO. AF 12/2014	UN	18	38.96	47.06	847.08	0.08 %
13.6	89726	SINAPI	JOELHO 45 GRAUS, PVC, SERIE NORMAL, ESGOTO PREDIAL, DN 40 MM, JUNTA SOLDÁVEL, FORNECIDO E INSTALADO EM RAMAL DE DESCARGA OU RAMAL DE ESGOTO SANITÁRIO. AF 12/2014	UN	5	5.99	7.23	36.15	0.00 %
13.7	COMPOSIÇ	Próprio	JOELHO 90o. COM ANEL (40 X 1 1/2) MM X POL. - Baseado em AGESUL (1301005024)	UN	10	16.04	19.37	193.70	0.02 %
13.8	89783	SINAPI	JUNÇÃO SIMPLES, PVC, SERIE NORMAL, ESGOTO PREDIAL, DN 40 MM, JUNTA SOLDÁVEL, FORNECIDO E INSTALADO EM RAMAL DE DESCARGA OU RAMAL DE ESGOTO SANITÁRIO. AF 12/2014	UN	6	10.74	12.97	77.82	0.01 %
13.9	89709	SINAPI	RALO SIFONADO, PVC, DN 100 X 40 MM, JUNTA SOLDÁVEL, FORNECIDO E INSTALADO EM RAMAL DE DESCARGA OU EM RAMAL DE ESGOTO SANITÁRIO. AF 12/2014	UN	8	13.36	16.14	129.12	0.01 %
13.10	1695	ORSE	Caixa sifonada quadrada, com sete entradas e uma saída, d = 150 x 150 x 50mm, ref. nº25, acabamento branco, marca Akros ou similar	un	6	55.04	66.49	398.94	0.04 %
13.11	4883	ORSE	Caixa de inspeção 0.60 x 0.60 x 0.60m	un	5	555.53	671.13	3,355.65	0.33 %
14								10,607.51	1.06 %
14.1								6,941.95	0.69 %
			TUBULAÇÕES E CONEXÕES DE PVC						
14.1.1	89578	SINAPI	TUBO PVC, SERIE R, AGUA PLUVIAL, DN 100 MM, FORNECIDO E INSTALADO EM CONDUTORES VERTICAIS DE ÁGUAS PLUVIAIS. AF 12/2014	M	104.4	46.76	56.49	5,897.55	0.59 %
14.1.2	89584	SINAPI	JOELHO 90 GRAUS, PVC, SERIE R, AGUA PLUVIAL, DN 100 MM, JUNTA ELÁSTICA, FORNECIDO E INSTALADO EM CONDUTORES VERTICAIS DE ÁGUAS PLUVIAIS. AF 12/2014	UN	20	43.23	52.22	1,044.40	0.10 %
14.2								3,665.56	0.37 %
			ACESSÓRIOS						
14.2.1	4283	ORSE	Ralo hemisférico em nº nº, tipo abacaxi Ø 100mm	un	12	38.45	46.45	557.40	0.06 %
14.2.2	COMPOSIÇ	Próprio	CA-11 CAIXA DE AREIA 60X60CM SEM GRELHA - Baseado em FDE (16.05.012)	UN	8	321.60	388.52	3,108.16	0.31 %
15								14,629.46	1.46 %
			LOUÇAS, ACESSÓRIOS E METAIS						

Minha Empresa
CNPJ:

15.1	95470	SINAPI	VASO SANITARIO SIFONADO CONVENCIONAL COM LOUÇA BRANCA, INCLUSO CONJUNTO DE LIGAÇÃO PARA BACIA SANITÁRIA AJUSTÁVEL - FORNECIMENTO E INSTALAÇÃO. AF_10/2016	UN	6	266.78	322.29	1,933.74	0.19 %
15.2	99635	SINAPI	VÁLVULA DE DESCARGA METÁLICA, BASE 1 1/2 ", ACABAMENTO METALICO CROMADO - FORNECIMENTO E INSTALAÇÃO. AF_01/2019	UN	6	243.66	294.36	1,766.16	0.18 %
15.3	86901	SINAPI	CUBA DE EMBUTIR OVAL EM LOUÇA BRANCA, 35 X 50CM OU EQUIVALENTE - FORNECIMENTO E INSTALAÇÃO. AF_01/2020	UN	6	127.70	154.27	925.62	0.09 %
15.4	86904	SINAPI	LAVATÓRIO LOUÇA BRANCA SUSPENSO, 29,5 X 39CM OU EQUIVALENTE, PADRÃO POPULAR - FORNECIMENTO E INSTALAÇÃO. AF_01/2020	UN	2	129.71	156.70	313.40	0.03 %
15.5	8211	ORSE	Ducha higiênica com registro, linha aspen, ref. 1984 C35 da DECA ou similar	un	2	238.15	287.70	575.40	0.06 %
15.6	86906	SINAPI	TORNEIRA CROMADA DE MESA, 1/2 OU 3/4, PARA LAVATÓRIO, PADRÃO POPULAR - FORNECIMENTO E INSTALAÇÃO. AF_01/2020	UN	8	52.68	63.64	509.12	0.05 %
15.7	86911	SINAPI	TORNEIRA CROMADA LONGA, DE PAREDE, 1/2 OU 3/4, PARA PIA DE COZINHA, PADRÃO POPULAR - FORNECIMENTO E INSTALAÇÃO. AF_01/2020	UN	1	61.67	74.50	74.50	0.01 %
15.8	100860	SINAPI	CHUVEIRO ELETRICO COMUM CORPO PLASTICO, TIPO DUCHA FORNECIMENTO E INSTALAÇÃO. AF_01/2020	UN	8	82.44	99.59	796.72	0.08 %
15.9	95544	SINAPI	PAPELEIRA DE PAREDE EM METAL CROMADO SEM TAMPA, INCLUSO FIXAÇÃO. AF_01/2020	UN	6	37.27	45.02	270.12	0.03 %
15.10	95543	SINAPI	PORTA TOALHA BANHO EM METAL CROMADO, TIPO BARRA, INCLUSO FIXAÇÃO. AF_01/2020	UN	4	51.35	62.03	248.12	0.02 %
15.11	ACE-PAP-025	SETOP	PAPELEIRA PLASTICA TIPO DISPENSER PARA PAPEL HIGIENICO ROLAO	U	2	58.94	71.20	142.40	0.01 %
15.12	95547	SINAPI	SABONETEIRA PLASTICA TIPO DISPENSER PARA SABONETE LIQUIDO COM RESERVATORIO 800 A 1500 ML, INCLUSO FIXAÇÃO. AF_01/2020	UN	6	63.69	76.94	461.64	0.05 %
15.13	COMPOSIC	Próprio	Cadeira articulada para banho	UND	2	1,238.13	1,495.78	2,991.56	0.30 %
15.14	100868	SINAPI	BARRA DE APOIO RETA, EM ACO INOX POLIDO, COMPRIMENTO 80 CM, FIXADA NA PAREDE - FORNECIMENTO E INSTALAÇÃO. AF_01/2020	UN	6	304.07	367.34	2,204.04	0.22 %
15.15	100867	SINAPI	BARRA DE APOIO RETA, EM ACO INOX POLIDO, COMPRIMENTO 70 CM, FIXADA NA PAREDE - FORNECIMENTO E INSTALAÇÃO. AF_01/2020	UN	4	293.22	354.23	1,416.92	0.14 %
16			SISTEMA DE PROTEÇÃO CONTRA INCÊNDIO					766.34	0.08 %
16.1	101909	SINAPI	EXTINTOR DE INCÊNDIO PORTÁTIL COM CARGA DE PQS DE 6 KG, CLASSE BC - FORNECIMENTO E INSTALAÇÃO. AF_10/2020_P	UN	2	259.35	313.32	626.64	0.06 %
16.2	97599	SINAPI	LUMINÁRIA DE EMERGÊNCIA, COM 30 LÂMPADAS LED DE 2 W, SEM REATOR - FORNECIMENTO E INSTALAÇÃO. AF_02/2020	UN	2	28.78	34.76	69.52	0.01 %
16.3	180051	SBC	PINTURA FAIXA DEMARCAÇÃO AVISO EM PISO-(0,4m2)-EXTINTORES	UN	2	6.25	7.55	15.10	0.00 %
16.4	055034	SBC	PLACA FOTOLUMINESCENTE EXTINTOR INCENDIO PQS 21x21cm	UN	4	11.40	13.77	55.08	0.01 %
17			INSTALAÇÃO ELÉTRICA - 220V					27,818.93	2.77 %
17.1			CENTRO DE DISTRIBUIÇÃO					4,892.71	0.49 %

Minha Empresa
CNPJ:

17.1.1	101883	SINAPI	QUADRO DE DISTRIBUIÇÃO DE ENERGIA EM CHAPA DE AÇO GALVANIZADO, DE EMBUTIR, COM BARRAMENTO TRIFÁSICO, PARA 18 DISJUNTORES DIN 100A - FORNECIMENTO E INSTALAÇÃO. AF_10/2020	UN	1	522.21	630.88	630.88	0.06 %
17.1.2	101946	SINAPI	QUADRO DE MEDIÇÃO GERAL DE ENERGIA PARA 1 MEDIDOR DE SOBREPOR - FORNECIMENTO E INSTALAÇÃO. AF_10/2020	UN	1	131.20	158.50	158.50	0.02 %
17.1.3	93653	SINAPI	DISJUNTOR MONOPOLAR TIPO DIN, CORRENTE NOMINAL DE 10A - FORNECIMENTO E INSTALAÇÃO. AF_10/2020	UN	7	11.05	13.34	93.38	0.01 %
17.1.4	93655	SINAPI	DISJUNTOR MONOPOLAR TIPO DIN, CORRENTE NOMINAL DE 20A - FORNECIMENTO E INSTALAÇÃO. AF_10/2020	UN	8	12.81	15.47	123.76	0.01 %
17.1.5	93672	SINAPI	DISJUNTOR TRIPOLAR TIPO DIN, CORRENTE NOMINAL DE 40A - FORNECIMENTO E INSTALAÇÃO. AF_10/2020	UN	2	83.20	100.51	201.02	0.02 %
17.1.6	COMPOSIÇ	Próprio	Dispositivo diferencial residual de 25 A x 300 mA - 4 polos - Baseado em CPOS (37.17.130)	UN	9	301.54	364.29	3,278.61	0.33 %
17.1.7	9042	ORSE	Dispositivo de proteção contra surto de tensão DPS 40kA - 440v	un	4	84.14	101.64	406.56	0.04 %
17.2			ELETRODUTOS E ACESSÓRIOS					4,971.49	0.50 %
17.2.1	91835	SINAPI	ELETRODUTO FLEXIVEL CORRUGADO REFORÇADO, PVC, DN 25 MM (3/4"), PARA CIRCUITOS TERMINAIS, INSTALADO EM FORRO - FORNECIMENTO E INSTALAÇÃO. AF_12/2015	M	19.8	9.90	11.96	236.80	0.02 %
17.2.2	91857	SINAPI	ELETRODUTO FLEXIVEL CORRUGADO REFORÇADO, PVC, DN 32 MM (1"), PARA CIRCUITOS TERMINAIS, INSTALADO EM PAREDE - FORNECIMENTO E INSTALAÇÃO. AF_12/2015	M	21.69	14.34	17.32	375.67	0.04 %
17.2.3	91870	SINAPI	ELETRODUTO RIGIDO ROSCAVEL, PVC, DN 20 MM (1/2"), PARA CIRCUITOS TERMINAIS, INSTALADO EM PAREDE - FORNECIMENTO E INSTALAÇÃO. AF_12/2015	M	5	10.59	12.79	63.95	0.01 %
17.2.4	91871	SINAPI	ELETRODUTO RIGIDO ROSCAVEL, PVC, DN 25 MM (3/4"), PARA CIRCUITOS TERMINAIS, INSTALADO EM PAREDE - FORNECIMENTO E INSTALAÇÃO. AF_12/2015	M	113.35	12.28	14.83	1,680.98	0.17 %
17.2.5	91872	SINAPI	ELETRODUTO RIGIDO ROSCAVEL, PVC, DN 32 MM (1"), PARA CIRCUITOS TERMINAIS, INSTALADO EM PAREDE - FORNECIMENTO E INSTALAÇÃO. AF_12/2015	M	17.54	15.83	19.12	335.36	0.03 %
17.2.6	93008	SINAPI	ELETRODUTO RIGIDO ROSCAVEL, PVC, DN 50 MM (1 1/2"), PARA REDE ENTERRADA DE DISTRIBUIÇÃO DE ENERGIA ELÉTRICA - FORNECIMENTO E INSTALAÇÃO. AF_12/2021	M	7.02	15.91	19.22	134.92	0.01 %
17.2.7	93009	SINAPI	ELETRODUTO RIGIDO ROSCAVEL, PVC, DN 60 MM (2"), PARA REDE ENTERRADA DE DISTRIBUIÇÃO DE ENERGIA ELÉTRICA - FORNECIMENTO E INSTALAÇÃO. AF_12/2021	M	23.1	23.46	28.34	654.65	0.07 %
17.2.8	95811	SINAPI	CONDULETE DE PVC, TIPO LB, PARA ELETRODUTO DE PVC SOLDÁVEL DN 25 MM (3/4"), APARENTE - FORNECIMENTO E INSTALAÇÃO. AF_11/2016	UN	5	11.15	13.47	67.35	0.01 %
17.2.9	95811	SINAPI	CONDULETE DE PVC, TIPO LB, PARA ELETRODUTO DE PVC SOLDÁVEL DN 25 MM (3/4"), APARENTE - FORNECIMENTO E INSTALAÇÃO. AF_11/2016	UN	10	11.15	13.47	134.70	0.01 %
17.2.10	95811	SINAPI	CONDULETE DE PVC, TIPO LB, PARA ELETRODUTO DE PVC SOLDÁVEL DN 25 MM (3/4"), APARENTE - FORNECIMENTO E INSTALAÇÃO. AF_11/2016	UN	5	11.15	13.47	67.35	0.01 %
17.2.11	8441	ORSE	Abraçadeira metálica tipo "D" de 3/4"	un	75	5.41	6.53	489.75	0.05 %
17.2.12	12140	ORSE	Abraçadeira metálica tipo "D" de 1"	un	16	4.79	5.78	92.48	0.01 %
17.2.13	COMPOSIÇ	Próprio	Curva 135° PVC rosca 1 1/2" - Baseado em SEDOP (171351)	UN	2	24.68	29.81	59.62	0.01 %

Minha Empresa
CNPJ:

17.2.14	91887	SINAPI	CURVA 90 GRAUS PARA ELETRODUTO, PVC, ROSCAVEL, DN 20 MM (1/2"), PARA CIRCUITOS TERMINAIS, INSTALADA EM FORRO - FORNECIMENTO E INSTALAÇÃO. AF 12/2015	UN	1	7.52	9.08	9.08	0.00 %
17.2.15	91887	SINAPI	CURVA 90 GRAUS PARA ELETRODUTO, PVC, ROSCAVEL, DN 20 MM (1/2"), PARA CIRCUITOS TERMINAIS, INSTALADA EM FORRO - FORNECIMENTO E INSTALAÇÃO. AF 12/2015	UN	1	7.52	9.08	9.08	0.00 %
17.2.16	93018	SINAPI	CURVA 90 GRAUS PARA ELETRODUTO, PVC, ROSCÁVEL, DN 50 MM (1 1/2"), PARA REDE ENTERRADA DE DISTRIBUIÇÃO DE ENERGIA ELÉTRICA - FORNECIMENTO E INSTALAÇÃO. AF_12/2021	UN	2	19.27	23.28	46.56	0.00 %
17.2.17	91874	SINAPI	LUVA PARA ELETRODUTO, PVC, ROSCAVEL, DN 20 MM (1/2"), PARA CIRCUITOS TERMINAIS, INSTALADA EM FORRO - FORNECIMENTO E INSTALAÇÃO. AF 12/2015	UN	2	4.38	5.29	10.58	0.00 %
17.2.18	91875	SINAPI	LUVA PARA ELETRODUTO, PVC, ROSCAVEL, DN 25 MM (3/4"), PARA CIRCUITOS TERMINAIS, INSTALADA EM FORRO - FORNECIMENTO E INSTALAÇÃO. AF 12/2015	UN	18	5.74	6.93	124.74	0.01 %
17.2.19	91876	SINAPI	LUVA PARA ELETRODUTO, PVC, ROSCAVEL, DN 32 MM (1"), PARA CIRCUITOS TERMINAIS, INSTALADA EM FORRO - FORNECIMENTO E INSTALAÇÃO. AF 12/2015	UN	4	7.54	9.10	36.40	0.00 %
17.2.20	93013	SINAPI	LUVA PARA ELETRODUTO, PVC, ROSCÁVEL, DN 50 MM (1 1/2"), PARA REDE ENTERRADA DE DISTRIBUIÇÃO DE ENERGIA ELÉTRICA - FORNECIMENTO E INSTALAÇÃO. AF_12/2021	UN	5	12.69	15.33	76.65	0.01 %
17.2.21	83387	SINAPI	CAIXA DE PASSAGEM PVC 4X2" - FORNECIMENTO E INSTALACAO	UN	16	8.48	10.24	163.84	0.02 %
17.2.22	91937	SINAPI	CAIXA OCTOGONAL 3" X 3", PVC, INSTALADA EM LAJE - FORNECIMENTO E INSTALAÇÃO. AF 12/2015	UN	9	9.29	11.22	100.98	0.01 %
17.3			CABOS E FIOS CONDUTORES					5,127.73	0.51 %
17.3.1	91926	SINAPI	CABO DE COBRE FLEXIVEL ISOLADO, 2,5 MM², ANTI-CHAMA 450/750 V, PARA CIRCUITOS TERMINAIS - FORNECIMENTO E INSTALAÇÃO. AF 12/2015	M	519.26	4.10	4.95	2,570.33	0.26 %
17.3.2	91928	SINAPI	CABO DE COBRE FLEXIVEL ISOLADO, 4 MM², ANTI-CHAMA 450/750 V, PARA CIRCUITOS TERMINAIS - FORNECIMENTO E INSTALAÇÃO. AF 12/2015	M	179.61	6.71	8.10	1,454.84	0.14 %
17.3.3	91930	SINAPI	CABO DE COBRE FLEXIVEL ISOLADO, 6 MM², ANTI-CHAMA 450/750 V, PARA CIRCUITOS TERMINAIS - FORNECIMENTO E INSTALAÇÃO. AF 12/2015	M	99.42	9.18	11.09	1,102.56	0.11 %
17.4			ILUMINAÇÃO E TOMADAS					12,827.00	1.28 %
17.4.1	91996	SINAPI	TOMADA MÉDIA DE EMBUTIR (1 MÓDULO), 2P+T 10 A, INCLUINDO SUPORTE E PLACA - FORNECIMENTO E INSTALAÇÃO. AF_12/2015	UN	2	30.71	37.10	74.20	0.01 %
17.4.2	91997	SINAPI	TOMADA MÉDIA DE EMBUTIR (1 MÓDULO), 2P+T 20 A, INCLUINDO SUPORTE E PLACA - FORNECIMENTO E INSTALAÇÃO. AF_12/2015	UN	1	33.04	39.91	39.91	0.00 %
17.4.3	91953	SINAPI	INTERRUPTOR SIMPLES (1 MÓDULO), 10A/250V, INCLUINDO SUPORTE E PLACA - FORNECIMENTO E INSTALAÇÃO. AF_12/2015	UN	1	25.80	31.16	31.16	0.00 %
17.4.4	92023	SINAPI	INTERRUPTOR SIMPLES (1 MODULO) COM 1 TOMADA DE EMBUTIR 2P+T 10 A, INCLUINDO SUPORTE E PLACA - FORNECIMENTO E INSTALAÇÃO. AF 12/2015	UN	2	45.75	55.27	110.54	0.01 %
17.4.5	711	ORSE	Fornecimento e instalação de tampa cega (espelho liso) para caixa 4" x 2"	un	8	5.45	6.58	52.64	0.01 %
17.4.6	561	ORSE	Luminária calha sobrepor p/lamp.fluorescente 2x40w, completa, incl.reator eletronico e lampadas - Rev. 01	un	9	96.48	116.55	1,048.95	0.10 %

Minha Empresa
CNPJ:

17.4.7	12577	ORSE	Refletor Slim LED 150W de potência, branco Frio, 6500k, Autovolt, marca G-light ou similar - Rev 01	un	20	474.70	573.48	11,469.60	1.14 %
18			SISTEMA DE PROTEÇÃO CONTRA DESCARGAS ATMOSFÉRICAS (SPDA)					18,922.66	1.89 %
18.1	078053	SBC	HASTE ATERRAMENTO 3/4 COPERWELD 40-3 METROS	UN	6	369.42	446.29	2,677.74	0.27 %
18.2	COMPOSIÇÃO 380	Próprio	Caixa de equalização, de embutir, em aço com barramento, de 400 x 400 mm e tampa - Baseado em CPOS (42.05.370)	UN	1	616.69	745.02	745.02	0.07 %
18.3	72253	SINAPI	CABO DE COBRE NU 35MM2 - FORNECIMENTO E INSTALACAO	M	21	52.73	63.70	1,337.70	0.13 %
18.4	72254	SINAPI	CABO DE COBRE NU 50MM2 - FORNECIMENTO E INSTALACAO	M	120	74.27	89.72	10,766.40	1.07 %
18.5	93008	SINAPI	ELETRODUTO RIGIDO ROSCAVEL, PVC, DN 50 MM (1 1/2"), PARA REDE ENTERRADA DE DISTRIBUIÇÃO DE ENERGIA ELÉTRICA - FORNECIMENTO E INSTALAÇÃO. AF 12/2021	M	11.4	15.91	19.22	219.10	0.02 %
18.6	93358	SINAPI	ESCAVAÇÃO MANUAL DE VALA COM PROFUNDIDADE MENOR OU IGUAL A 1,30 M. AF 02/2021	m³	18	73.30	88.55	1,593.90	0.16 %
18.7	93382	SINAPI	REATERRO MANUAL DE VALAS COM COMPACTAÇÃO MECANIZADA. AF 04/2016	m³	18	31.29	37.80	680.40	0.07 %
18.8	98111	SINAPI	CAIXA DE INSPEÇÃO PARA ATERRAMENTO, CIRCULAR, EM POLIETILENO, DIÂMETRO INTERNO = 0,3 M. AF 12/2020	UN	6	45.99	55.56	333.36	0.03 %
18.9	9900	ORSE	Conector de pressão para cabo nu de 35mm² - fornecimento e instalação	un	6	13.22	15.97	95.82	0.01 %
18.10	078037	SBC	CONECTOR PARALELO BRONZE 50mm PARA ATERRAMENTO	UN	6	52.07	62.90	377.40	0.04 %
18.11	9900	ORSE	Conector de pressão para cabo nu de 35mm² - fornecimento e instalação	un	6	13.22	15.97	95.82	0.01 %
19			SERVIÇOS COMPLEMENTARES					56,170.44	5.60 %
19.1			GERAL					17,025.71	1.70 %
19.1.1	191	ORSE	Divisória em granito cinza andorinha polido, e=2cm, inclusive montagem com ferragens - Rev 02	m²	2.1	525.47	634.82	1,333.12	0.13 %
19.1.2	191	ORSE	Banco em granito cinza andorinha, espessura 2cm	m²	4.35	525.47	634.82	2,761.46	0.28 %
19.1.3	103769	SINAPI	PAR DE TABELAS DE BASQUETE DE COMPENSADO NAVAL, COM AROS E REDES - FORNECIMENTO E INSTALAÇÃO. AF_03/2022	UN	1	2,868.29	3,465.18	3,465.18	0.35 %
19.1.4	10069	ORSE	Traves oficial para futebol de salão 3x2m em aço galv.3", com requadro e redes de polietileno fio 4mm (conjunto p/futsal)	par	1	2,200.00	2,657.82	2,657.82	0.26 %
19.1.5	2432	ORSE	Poste oficial para volei em aço galvanizado d=3", c/esticador e catraca	par	1	942.53	1,138.67	1,138.67	0.11 %
19.1.6	2429	ORSE	Rede para volei profissional, em nylon e com medidor de altura	un	1	231.53	279.71	279.71	0.03 %
19.1.7	8759	ORSE	Corrimão em aço inox ø=1 1/2", duplo, h=90cm	m	9.6	300.07	362.51	3,480.09	0.35 %
19.1.8	101965	SINAPI	PEITORIL LINEAR EM GRANITO OU MÁRMORE, L = 15CM, COMPRIMENTO DE ATÉ 2M, ASSENTADO COM ARGAMASSA 1:6 COM ADITIVO. AF_11/2020	M	12.2	129.57	156.53	1,909.66	0.19 %
19.2			PORTÃO E GRADIL METÁLICO					34,817.75	3.47 %
19.2.1	102364	SINAPI	ALAMBRADO PARA QUADRA POLIESPORTIVA, ESTRUTURADO POR TUBOS DE AÇO GALVANIZADO, (MONTANTES COM DIÂMETRO 2", TRAVESSAS E ESCORAS COM DIÂMETRO 1 ¼), COM TELA DE ARAME GALVANIZADO, FIO 10 BWG E MALHA QUADRADA 5X5CM (EXCETO MURETA). AF 03/2021	m²	149.52	155.80	188.22	28,142.65	2.80 %

Minha Empresa
CNPJ:

19.2.2	9072	ORSE	Portão em ferro, em gradil metálico, padrão belgo ou equivalente, de correr	m ²	7.56	730.86	882.95	6,675.10	0.66 %
19.3			SERVIÇOS FINAIS					4,326.98	0.43 %
19.3.1	2450	ORSE	Limpeza geral	m ²	810.03	2.17	2.62	2,122.27	0.21 %
19.3.2	5	ORSE	Placa de inauguração de obra em alumínio 0,50 x 0,70 m	un	1	1,824.94	2,204.71	2,204.71	0.22 %

Total sem BDI **830,997.96**

Total do BDI **172,811.98**

Total Geral **1,003,809.94**

(um milhão, três mil, oitocentos e nove reais e noventa e quatro centavos)

Minha Empresa
CNPJ:

Obra
QUADRA COBERTA SÃO JOÃO DO SABUGI RN - NÃO DESONERADO

Bancos
SINAPI - 03/2022 - Rio Grande do Norte
SBC - 05/2022 - Rio Grande do Norte
SICRO3 - 01/2022 - Rio Grande do Norte

B.D.I.
20,81%

Encargos Sociais
Não Desonerado: 0,00%

Planilha Orçamentária Analítica

1			SERVIÇOS PRELIMINARES					46,999.01	
1.1	Código	Banco	Descrição	Tipo	Und	Quant.	Valor Unit	Total	
Composição	74209/001	SINAPI	PLACA DE OBRA EM CHAPA DE ACO GALVANIZADO	CANT - CANTEIRO DE OBRAS	m²	1.0000000	275.20	275.20	
Composição Auxiliar	94962	SINAPI	CONCRETO MAGRO PARA LASTRO, TRAÇO 1:4,5:4,5 (EM MASSA SECA DE CIMENTO/ AREIA MÉDIA/ BRITA 1) - PREPARO MECÂNICO COM RFONFIRA 400 L AF 05/2021	FUES - FUNDAÇÕES E ESTRUTURAS	m³	0.0100000	301.71	3.01	
Composição Auxiliar	88262	SINAPI	CARPINTEIRO DE FORMAS COM ENCARGOS COMPLEMENTARES	SEDI - SERVIÇOS DIVERSOS	H	1.0000000	21.92	21.92	
Composição Auxiliar	88316	SINAPI	SERVENTE COM ENCARGOS COMPLEMENTARES	SEDI - SERVIÇOS DIVERSOS	H	2.0000000	18.53	37.06	
Insumo	00004813	SINAPI	PLACA DE OBRA (PARA CONSTRUCAO CIVIL) EM CHAPA GALVANIZADA *N. 22*, ADESIVADA, DE *2,4 X 1,2* M (SEM POSTES PARA FIXACAO)	Material	m²	1.0000000	150.00	150.00	
Insumo	00004491	SINAPI	PONTALETE *7,5 X 7,5* CM EM PINUS, MISTA OU EQUIVALENTE DA REGIAO - BRUTA	Material	M	4.0000000	13.68	54.72	
Insumo	00005075	SINAPI	PREGO DE ACO POLIDO COM CABECA 18 X 30 (2 3/4 X 10)	Material	KG	0.1100000	21.87	2.40	
Insumo	00004417	SINAPI	SARRAFO NAO APARELHADO *2,5 X 7* CM, EM MACARANDUBA, ANGELIM OU EQUIVALENTE DA REGIAO - BRUTA	Material	M	1.0000000	6.09	6.09	
				MO sem LS =>	39.99	LS =>	0.00	MO com LS =>	39.99
				Valor do BDI =>	57.26			Valor com BDI =>	332.46
						Quant. =>	10.0000000	Preço Total =>	3,324.60

1.2	Código	Banco	Descrição	Tipo	Und	Quant.	Valor Unit	Total
Composição	98458	SINAPI	TAPUME COM COMPENSADO DE MADEIRA. AF_05/2018	CANT - CANTEIRO DE OBRAS	m²	1.0000000	126.76	126.76
Composição Auxiliar	91692	SINAPI	SERRA CIRCULAR DE BANCADA COM MOTOR ELÉTRICO POTÊNCIA DE 5HP, COM COIFA PARA DISCO 10" - CHP DIURNO. AF_08/2015	CHOR - CUSTOS HORÁRIOS DE MÁQUINAS E EQUIPAMENTOS	CHP	0.0044000	28.17	0.12
Composição Auxiliar	91693	SINAPI	SERRA CIRCULAR DE BANCADA COM MOTOR ELÉTRICO POTÊNCIA DE 5HP, COM COIFA PARA DISCO 10" - CHI DIURNO. AF_08/2015	CHOR - CUSTOS HORÁRIOS DE MÁQUINAS E EQUIPAMENTOS	CHI	0.0191000	27.09	0.51
Composição Auxiliar	94974	SINAPI	CONCRETO MAGRO PARA LASTRO, TRAÇO 1:4,5:4,5 (EM MASSA SECA DE CIMENTO/ AREIA MÉDIA/ BRITA 1) - PREPARO MANUAL. AF_05/2021	FUES - FUNDAÇÕES E ESTRUTURAS	m³	0.0015000	345.68	0.51
Composição Auxiliar	88239	SINAPI	AJUDANTE DE CARPINTEIRO COM ENCARGOS COMPLEMENTARES	SEDI - SERVIÇOS DIVERSOS	H	0.2042000	18.32	3.74
Composição Auxiliar	88262	SINAPI	CARPINTEIRO DE FORMAS COM ENCARGOS COMPLEMENTARES	SEDI - SERVIÇOS DIVERSOS	H	0.6127000	21.92	13.43
Insumo	00004433	SINAPI	CAIBRO NAO APARELHADO *7,5 X 7,5* CM, EM MACARANDUBA, ANGELIM OU EQUIVALENTE DA REGIAO - BRUTA	Material	M	1.2273000	21.88	26.85
Insumo	00043681	SINAPI	CHAPA/PAINEL DE MADEIRA COMPENSADA RESINADA (MADEIRITE RESINADO ROSA) PARA FORMA DE CONCRETO, DE 2200 x 1100 MM, E = 8 A 12 MM	Material	m²	1.0500380	35.00	36.75
Insumo	00005061	SINAPI	PREGO DE ACO POLIDO COM CABECA 18 X 27 (2 1/2 X 10)	Material	KG	0.0428000	21.50	0.92

Minha Empresa
CNPJ:

Insumo	00003992	SINAPI	TABUA APARELHADA *2,5 X 30* CM, EM MACARANDUBA, ANGELIM OU EQUIVALENTE DA REGIAO	Material	M	1.6923000	25.96	43.93		
				MO sem LS =>		12.45	LS =>	0.00	MO com LS =>	12.45
				Valor do BDI =>		26.37			Valor com BDI =>	153.13
					Quant. =>	66.0000000			Preço Total =>	10,106.58

1.3	Código	Banco	Descrição	Tipo	Und	Quant.	Valor Unit	Total		
Composição	COMPOSIÇÃO 352	Próprio	INSTAL/LIGACAO PROVISORIA ELETRICA BAIXA TENSÃO P/CANT OBRA OBRA,M3-CHAVE 100A CARGA 3KWH,20CV EXCL FORN MEDIDOR - (Baseado em SINAPI 73960/001)	SERP - SERVIÇOS PRELIMINARES	UN	1.0000000	2,038.95	2,038.95		
Composição Auxiliar		88264	SINAPI	ELETRICISTA COM ENCARGOS COMPLEMENTARES	SEDI - SERVIÇOS DIVERSOS	H	24.0000000	25.76	618.24	
Composição Auxiliar	88316	SINAPI	SERVENTE COM ENCARGOS COMPLEMENTARES	SEDI - SERVIÇOS DIVERSOS	H	24.0000000	18.53	444.72		
Insumo	00000392	SINAPI	ABRACADEIRA EM ACO PARA AMARRACAO DE ELETRODUTOS, TIPO D, COM 1/2" E PARAFUSO DE FIXACAO	Material	UN	1.0000000	1.93	1.93		
Insumo	00000979	SINAPI	CABO DE COBRE, FLEXIVEL, CLASSE 4 OU 5, ISOLACAO EM PVC/A, ANTICHAMA BWF-B, 1 CONDUTOR, 450/750 V, SECAO NOMINAL 16 MM2	Material	M	20.0000000	14.92	298.40		
Insumo	00001875	SINAPI	CURVA 90 GRAUS, LONGA, DE PVC RIGIDO ROSCAVEL, DE 1 1/2", PARA ELETRODUTO	Material	UN	2.0000000	3.46	6.92		
Insumo	00002673	SINAPI	ELETRODUTO DE PVC RIGIDO ROSCAVEL DE 1/2 ", SEM LUVA	Material	M	12.0000000	3.40	40.80		
Insumo	00003406	SINAPI	ISOLADOR DE PORCELANA, TIPO PINO MONOCORPO, PARA TENSÃO DE *15* KV	Material	UN	4.0000000	26.60	106.40		
Insumo	00004481	SINAPI	VIGA NAO APARELHADA *8 X 16* CM EM MACARANDUBA, ANGELIM OU EQUIVALENTE DA REGIAO - BRUTA	Material	M	6.0000000	45.75	274.50		
Insumo	00007701	SINAPI	TUBO ACO GALVANIZADO COM COSTURA, CLASSE MEDIA, DN 2.1/2", E = *3,65* MM, PESO *6,51* KG/M (NBR 5580)	Material	M	2.0000000	73.77	147.54		
Insumo	00012056	SINAPI	ELETRODUTO FLEXIVEL, EM ACO, TIPO CONDUITE, DIAMETRO DE 1 1/2"	Material	M	1.0000000	21.66	21.66		
Insumo	00012092	SINAPI	!EM PROCESSO DE DESATIVACAO! CHAVE FACA TRIPOLAR C/BASE DE ARDOSIA/MARMORE 100A/250V	Material	UN	1.0000000	64.73	64.73		
Insumo	00012344	SINAPI	FUSIVEL DIAZED 20 A TAMANHO DII, CAPACIDADE DE INTERRUPCAO DE 50 KA EM VCA E 8 KA EM VCC, TENSÃO NOMIMNAL DE 500 V	Material	UN	3.0000000	4.37	13.11		
				MO sem LS =>		747.12	LS =>	0.00	MO com LS =>	747.12
				Valor do BDI =>		424.30			Valor com BDI =>	2,463.25
					Quant. =>	1.0000000			Preço Total =>	2,463.25

1.4	Código	Banco	Descrição	Tipo	Und	Quant.	Valor Unit	Total
Composição	C1622	SEINFRA	LIGAÇÃO PROVISÓRIA DE ÁGUA E SANITÁRIO	CONSTRUÇÃO DO CANTEIRO DA OBRA	UN	1.0000000	2,864.37	2,864.37
Insumo	I0109	SEINFRA	AREIA MEDIA	Material	m³	0.0189000	67.50	1.27
Insumo	I2082	SEINFRA	TIJOLO MACIÇO COMUM	Material	UN	30.0000000	0.58	17.40
Insumo	I1725	SEINFRA	PREGO 15X15 (1.1/4" x 13) (APROXIMADAMENTE 672UN/KG)	Material	KG	1.0000000	15.54	15.54
Insumo	I0409	SEINFRA	CAIXA D'AGUA DE FIBROCIMENTO DE 1000 L, COM TAMPA	Material	UN	1.0000000	297.91	297.91
Insumo	I2167	SEINFRA	TUBO AÇO GALVANIZADO DE 20MM (3/4')	Material	M	30.0000000	22.66	679.80

Minha Empresa
CNPJ:

Insumo	I2161	SEINFRA	TUBO CERÂMICO DE 100MM	Material	M	5.0000000	12.00	60.00
Insumo	I0177	SEINFRA	BACIA TURCA DE LOUÇA COM SIFÃO INTEGRADO	Material	UN	1.0000000	555.66	555.66
Insumo	I1691	SEINFRA	PONTALETE / BARROTE DE 3"x3"	Material	M	25.0000000	12.61	315.25
Insumo	I1916	SEINFRA	TABUA DE 1" DE 3A. - L = 30cm	Material	M	8.0000000	10.01	80.08
Insumo	I0498	SEINFRA	CARPINTEIRO	Mão de Obra	H	8.0000000	23.17	185.36
Insumo	I2320	SEINFRA	ENCANADOR	Mão de Obra	H	8.0000000	22.72	181.76
Insumo	I2543	SEINFRA	SERVENTE	Mão de Obra	H	8.1200000	17.14	139.17
Insumo	I2391	SEINFRA	PEDREIRO	Mão de Obra	H	8.0000000	23.17	185.36
Insumo	I0043	SEINFRA	AJUDANTE DE ENCANADOR	Mão de Obra	H	4.0000000	18.63	74.52
Insumo	I2943	SEINFRA	HIDROM TIPO TAQUIMÉTRICO 3 m3/h, 3/4"- COMPLETO	Material	UN	1.0000000	75.29	75.29

MO sem LS => 766.17 LS => 0.00 MO com LS => 766.17
 Valor do BDI => 596.07 Valor com BDI => 3,460.44
Quant. => 1.0000000 Preço Total => 3,460.44

1.5	Código	Banco	Descrição	Tipo	Und	Quant.	Valor Unit	Total
Composição	93213	SINAPI	EXECUÇÃO DE SANITÁRIO E VESTIÁRIO EM CANTEIRO DE OBRA EM ALVENARIA, NÃO INCLUSO MOBILIÁRIO. AF_02/2016	CANT - CANTEIRO DE OBRAS	m²	1.0000000	852.43	852.43
Composição Auxiliar	92543	SINAPI	TRAMA DE MADEIRA COMPOSTA POR TERÇAS PARA TELHADOS DE ATÉ 2 ÁGUAS PARA TELHA ONDULADA DE FIBROCIMENTO, METÁLICA, PLÁSTICA OU TERMOACÚSTICA, INCLUSO TRANSPORTE VERTICAL. AF_07/2019	COBE - COBERTURA	m²	1.3485000	19.67	26.52
Composição Auxiliar	94210	SINAPI	TELHAMENTO COM TELHA ONDULADA DE FIBROCIMENTO E = 6 MM, COM RECOBRIMENTO LATERAL DE 1 1/4 DE ONDA PARA TELHADO COM INCLINAÇÃO MÁXIMA DE 10°, COM ATÉ 2 ÁGUAS, INCLUSO IÇAMENTO. AF_07/2019	COBE - COBERTURA	m²	1.3485000	67.50	91.02
Composição Auxiliar	91305	SINAPI	FECHADURA DE EMBUTIR PARA PORTA DE BANHEIRO, COMPLETA, ACABAMENTO PADRÃO POPULAR, INCLUSO EXECUÇÃO DE FURO - FORNECIMENTO E INSTALAÇÃO AF_12/2019	ESQV - ESQUADRIAS/FERRAGENS/VIDROS	UN	0.0501000	84.29	4.22
Composição Auxiliar	90822	SINAPI	PORTA DE MADEIRA PARA PINTURA, SEMI-OCA (LEVE OU MÉDIA), 80X210CM, ESPESSURA DE 3,5CM, INCLUSO DOBRADIÇAS - FORNECIMENTO E INSTALAÇÃO AF_12/2019	ESQV - ESQUADRIAS/FERRAGENS/VIDROS	UN	0.0334000	378.25	12.63
Composição Auxiliar	94559	SINAPI	JANELA DE AÇO TIPO BASCULANTE PARA VIDROS, COM BATENTE, FERRAGENS E PINTURA ANTICORROSIVA. EXCLUSIVE VIDROS, ACABAMENTO, ALIZAR E CONTRAMARCO. FORNECIMENTO E INSTALAÇÃO AF_12/2019	ESQV - ESQUADRIAS/FERRAGENS/VIDROS	m²	0.0919000	790.05	72.60
Composição Auxiliar	95240	SINAPI	LASTRO DE CONCRETO MAGRO, APLICADO EM PISOS, LAJES SOBRE SOLO OU RADIERS, ESPESSURA DE 3 CM. AF_07/2016	FUES - FUNDAÇÕES E ESTRUTURAS	m²	0.0063000	14.53	0.09
Composição Auxiliar	95241	SINAPI	LASTRO DE CONCRETO MAGRO, APLICADO EM PISOS, LAJES SOBRE SOLO OU RADIERS, ESPESSURA DE 5 CM. AF_07/2016	FUES - FUNDAÇÕES E ESTRUTURAS	m²	0.8953000	24.22	21.68
Composição Auxiliar	101165	SINAPI	ALVENARIA DE EMBASAMENTO COM BLOCO ESTRUTURAL DE CONCRETO, DE 14X19X29CM E ARGAMASSA DE ASSENTAMENTO COM PREPARO EM BETONEIRA AF_05/2020	FUES - FUNDAÇÕES E ESTRUTURAS	m³	0.0284000	680.68	19.33

Minha Empresa
CNPJ:

Composição Auxiliar	91831	SINAPI	ELETRODUTO FLEXÍVEL CORRUGADO, PVC, DN 20 MM (1/2"), PARA CIRCUITOS TERMINAIS, INSTALADO EM FORRO - FORNECIMENTO E INSTALAÇÃO AF 12/2015	INEL - INSTALAÇÃO ELÉTRICA/ELETRIFICAÇÃO E II IMINAÇÃO EXTERNA	M	0.3174000	7.72	2.45
Composição Auxiliar	91834	SINAPI	ELETRODUTO FLEXÍVEL CORRUGADO, PVC, DN 25 MM (3/4"), PARA CIRCUITOS TERMINAIS, INSTALADO EM FORRO - FORNECIMENTO E INSTALAÇÃO AF 12/2015	INEL - INSTALAÇÃO ELÉTRICA/ELETRIFICAÇÃO E II IMINAÇÃO EXTERNA	M	0.1253000	8.62	1.08
Composição Auxiliar	93205	SINAPI	CINTA DE AMARRAÇÃO DE ALVENARIA MOLDADA IN LOCO COM UTILIZAÇÃO DE BLOCOS CANALETA. AF 03/2016	FUES - FUNDAÇÕES E ESTRUTURAS	M	0.7118000	32.01	22.78
Composição Auxiliar	91852	SINAPI	ELETRODUTO FLEXÍVEL CORRUGADO, PVC, DN 20 MM (1/2"), PARA CIRCUITOS TERMINAIS, INSTALADO EM PAREDE - FORNECIMENTO E INSTALAÇÃO AF 12/2015	INEL - INSTALAÇÃO ELÉTRICA/ELETRIFICAÇÃO E II IMINAÇÃO EXTERNA	M	0.1504000	8.14	1.22
Composição Auxiliar	91854	SINAPI	ELETRODUTO FLEXÍVEL CORRUGADO, PVC, DN 25 MM (3/4"), PARA CIRCUITOS TERMINAIS, INSTALADO EM PAREDE - FORNECIMENTO E INSTALAÇÃO AF 12/2015	INEL - INSTALAÇÃO ELÉTRICA/ELETRIFICAÇÃO E II IMINAÇÃO EXTERNA	M	0.0251000	9.01	0.22
Composição Auxiliar	91967	SINAPI	INTERRUPTOR SIMPLES (3 MÓDULOS), 10A/250V, INCLUINDO SUPORTE E PLACA - FORNECIMENTO E INSTALAÇÃO. AF_12/2015	INEL - INSTALAÇÃO ELÉTRICA/ELETRIFICAÇÃO E II IMINAÇÃO EXTERNA	UN	0.0167000	55.97	0.93
Composição Auxiliar	101891	SINAPI	DISJUNTOR MONOPOLAR TIPO NEMA, CORRENTE NOMINAL DE 35 ATÉ 50A - FORNECIMENTO E INSTALAÇÃO. AF_10/2020	INEL - INSTALAÇÃO ELÉTRICA/ELETRIFICAÇÃO E II IMINAÇÃO EXTERNA	UN	0.1002000	26.31	2.63
Composição Auxiliar	92981	SINAPI	CABO DE COBRE FLEXÍVEL ISOLADO, 16 MM², ANTI-CHAMA 450/750 V, PARA DISTRIBUIÇÃO - FORNECIMENTO E INSTALAÇÃO. AF_12/2015	INEL - INSTALAÇÃO ELÉTRICA/ELETRIFICAÇÃO E II IMINAÇÃO EXTERNA	M	0.2506000	15.95	3.99
Composição Auxiliar	97886	SINAPI	CAIXA ENTERRADA ELÉTRICA RETANGULAR, EM ALVENARIA COM TIJOLOS CERÂMICOS MACIÇOS, FUNDO COM BRITA, DIMENSÕES INTERNAS: 0 3X0 3X0 3 M AF 12/2020	INEL - INSTALAÇÃO ELÉTRICA/ELETRIFICAÇÃO E II IMINAÇÃO EXTERNA	UN	0.0501000	154.09	7.71
Composição Auxiliar	91940	SINAPI	CAIXA RETANGULAR 4" X 2" MÉDIA (1,30 M DO PISO), PVC, INSTALADA EM PAREDE - FORNECIMENTO E INSTALAÇÃO. AF_12/2015	INEL - INSTALAÇÃO ELÉTRICA/ELETRIFICAÇÃO E II IMINAÇÃO EXTERNA	UN	0.0668000	13.46	0.89
Composição Auxiliar	91926	SINAPI	CABO DE COBRE FLEXÍVEL ISOLADO, 2,5 MM², ANTI-CHAMA 450/750 V, PARA CIRCUITOS TERMINAIS - FORNECIMENTO E INSTALAÇÃO. AF 12/2015	INEL - INSTALAÇÃO ELÉTRICA/ELETRIFICAÇÃO E II IMINAÇÃO EXTERNA	M	0.4511000	4.10	1.84
Composição Auxiliar	91959	SINAPI	INTERRUPTOR SIMPLES (2 MÓDULOS), 10A/250V, INCLUINDO SUPORTE E PLACA - FORNECIMENTO E INSTALAÇÃO. AF_12/2015	INEL - INSTALAÇÃO ELÉTRICA/ELETRIFICAÇÃO E II IMINAÇÃO EXTERNA	UN	0.0167000	40.88	0.68
Composição Auxiliar	101876	SINAPI	QUADRO DE DISTRIBUIÇÃO DE ENERGIA EM PVC, DE EMBUTIR, SEM BARRAMENTO, PARA 6 DISJUNTORES - FORNECIMENTO E INSTALAÇÃO. AF 10/2020	INEL - INSTALAÇÃO ELÉTRICA/ELETRIFICAÇÃO E II IMINAÇÃO EXTERNA	UN	0.0167000	60.51	1.01
Composição Auxiliar	91928	SINAPI	CABO DE COBRE FLEXÍVEL ISOLADO, 4 MM², ANTI-CHAMA 450/750 V, PARA CIRCUITOS TERMINAIS - FORNECIMENTO E INSTALAÇÃO. AF 12/2015	INEL - INSTALAÇÃO ELÉTRICA/ELETRIFICAÇÃO E II IMINAÇÃO EXTERNA	M	1.0023000	6.71	6.72
Composição Auxiliar	91924	SINAPI	CABO DE COBRE FLEXÍVEL ISOLADO, 1,5 MM², ANTI-CHAMA 450/750 V, PARA CIRCUITOS TERMINAIS - FORNECIMENTO E INSTALAÇÃO. AF 12/2015	INEL - INSTALAÇÃO ELÉTRICA/ELETRIFICAÇÃO E II IMINAÇÃO EXTERNA	M	1.2028000	2.82	3.39
Composição Auxiliar	97586	SINAPI	LUMINÁRIA TIPO CALHA, DE SOBREPOR, COM 2 LÂMPADAS TUBULARES FLUORESCENTES DE 36 W, COM REATOR DE PARTIDA RÁPIDA - FORNECIMENTO E INSTALAÇÃO. AF_02/2020	INEL - INSTALAÇÃO ELÉTRICA/ELETRIFICAÇÃO E ILUMINAÇÃO EXTERNA	UN	0.1336000	84.92	11.34
Composição Auxiliar	92000	SINAPI	TOMADA BAIXA DE EMBUTIR (1 MÓDULO), 2P+T 10 A, INCLUINDO SUPORTE E PLACA - FORNECIMENTO E INSTALAÇÃO. AF_12/2015	INEL - INSTALAÇÃO ELÉTRICA/ELETRIFICAÇÃO E II IMINAÇÃO EXTERNA	UN	0.0334000	27.28	0.91
Composição Auxiliar	96985	SINAPI	HASTE DE ATERRAMENTO 5/8 PARA SPDA - FORNECIMENTO E INSTALAÇÃO. AF 12/2017	INEL - INSTALAÇÃO ELÉTRICA/ELETRIFICAÇÃO E INHI - INSTALAÇÕES HIDROSANITÁRIAS	UN	0.0501000	92.01	4.60
Composição Auxiliar	89711	SINAPI	TUBO PVC, SERIE NORMAL, ESGOTO PREDIAL, DN 40 MM, FORNECIDO E INSTALADO EM RAMAL DE DESCARGA OU RAMAL DE ESGOTO SANITÁRIO AF 12/2014	INHI - INSTALAÇÕES HIDROSANITÁRIAS	M	0.1565000	18.18	2.84
Composição Auxiliar	89712	SINAPI	TUBO PVC, SERIE NORMAL, ESGOTO PREDIAL, DN 50 MM, FORNECIDO E INSTALADO EM RAMAL DE DESCARGA OU RAMAL DE ESGOTO SANITÁRIO AF 12/2014	INHI - INSTALAÇÕES HIDROSANITÁRIAS	M	0.2145000	26.66	5.71

Minha Empresa
CNPJ:

Composição Auxiliar	89714	SINAPI	TUBO PVC, SERIE NORMAL, ESGOTO PREDIAL, DN 100 MM, FORNECIDO E INSTALADO EM RAMAL DE DESCARGA OU RAMAL DE ESGOTO SANITÁRIO AF 12/2014	INHI - INSTALAÇÕES HIDROS SANITÁRIAS	M	0.0451000	46.55	2.09
Composição Auxiliar	89748	SINAPI	CURVA CURTA 90 GRAUS, PVC, SERIE NORMAL, ESGOTO PREDIAL, DN 100 MM, JUNTA ELÁSTICA, FORNECIDO E INSTALADO EM RAMAL DE DESCARGA OU RAMAL DE ESGOTO SANITÁRIO. AF_12/2014	INHI - INSTALAÇÕES HIDROS SANITÁRIAS	UN	0.0501000	38.96	1.95
Composição Auxiliar	89731	SINAPI	JOELHO 90 GRAUS, PVC, SERIE NORMAL, ESGOTO PREDIAL, DN 50 MM, JUNTA ELÁSTICA, FORNECIDO E INSTALADO EM RAMAL DE DESCARGA OU RAMAL DE ESGOTO SANITÁRIO. AF_12/2014	INHI - INSTALAÇÕES HIDROS SANITÁRIAS	UN	0.0167000	10.35	0.17
Composição Auxiliar	89724	SINAPI	JOELHO 90 GRAUS, PVC, SERIE NORMAL, ESGOTO PREDIAL, DN 40 MM, JUNTA SOLDÁVEL, FORNECIDO E INSTALADO EM RAMAL DE DESCARGA OU RAMAL DE ESGOTO SANITÁRIO. AF_12/2014	INHI - INSTALAÇÕES HIDROS SANITÁRIAS	UN	0.1671000	8.91	1.48
Composição Auxiliar	89784	SINAPI	TE, PVC, SERIE NORMAL, ESGOTO PREDIAL, DN 50 X 50 MM, JUNTA ELÁSTICA, FORNECIDO E INSTALADO EM RAMAL DE DESCARGA OU RAMAL DE ESGOTO SANITÁRIO. AF_12/2014	INHI - INSTALAÇÕES HIDROS SANITÁRIAS	UN	0.0167000	19.46	0.32
Composição Auxiliar	97906	SINAPI	CAIXA ENTERRADA HIDRÁULICA RETANGULAR, EM ALVENARIA COM BLOCOS DE CONCRETO, DIMENSÕES INTERNAS: 0,6X0,6X0,6 M PARA RFD E DE ESGOTO AF 12/2020	INHI - INSTALAÇÕES HIDROS SANITÁRIAS	UN	0.0334000	385.21	12.86
Composição Auxiliar	89709	SINAPI	RALO SIFONADO, PVC, DN 100 X 40 MM, JUNTA SOLDÁVEL, FORNECIDO E INSTALADO EM RAMAL DE DESCARGA OU EM RAMAL DE ESGOTO SANITÁRIO AF 12/2014	INHI - INSTALAÇÕES HIDROS SANITÁRIAS	UN	0.0668000	13.36	0.89
Composição Auxiliar	86943	SINAPI	LAVATÓRIO LOUÇA BRANCA SUSPENSO, 29,5 X 39CM OU EQUIVALENTE, PADRÃO POPULAR, INCLUSO SIFÃO FLEXÍVEL EM PVC, VÁLVULA E ENGATE FLEXÍVEL 30CM EM PLÁSTICO E TORNEIRA CROMADA DE MESA, PADRÃO POPULAR - FORNECIMENTO E INSTALAÇÃO. AF_01/2020	INHI - INSTALAÇÕES HIDROS SANITÁRIAS	UN	0.0501000	207.16	10.37
Composição Auxiliar	100860	SINAPI	CHUVEIRO ELÉTRICO COMUM CORPO PLÁSTICO, TIPO DUCHA FORNECIMENTO E INSTALAÇÃO. AF 01/2020	INHI - INSTALAÇÕES HIDROS SANITÁRIAS	UN	0.0668000	82.44	5.50
Composição Auxiliar	86888	SINAPI	VASO SANITÁRIO SIFONADO COM CAIXA ACOPLADA LOUÇA BRANCA - FORNECIMENTO E INSTALAÇÃO. AF 01/2020	INHI - INSTALAÇÕES HIDROS SANITÁRIAS	UN	0.0501000	423.04	21.19
Composição Auxiliar	89957	SINAPI	PONTO DE CONSUMO TERMINAL DE ÁGUA FRIA (SUBRAMAL) COM TUBULAÇÃO DE PVC, DN 25 MM, INSTALADO EM RAMAL DE ÁGUA, INCLUSOS RASGO E CHUMBAMENTO EM ALVENARIA. AF_12/2014	INHI - INSTALAÇÕES HIDROS SANITÁRIAS	UN	0.1671000	122.58	20.48
Composição Auxiliar	89970	SINAPI	KIT DE REGISTRO DE PRESSÃO BRUTO DE LATÃO ¾", INCLUSIVE CONEXÕES, ROSCÁVEL, INSTALADO EM RAMAL DE ÁGUA FRIA - FORNECIMENTO E INSTAÇÃO AF 12/2014	INHI - INSTALAÇÕES HIDROS SANITÁRIAS	UN	0.0668000	38.08	2.54
Composição Auxiliar	90456	SINAPI	QUEBRA EM ALVENARIA PARA INSTALAÇÃO DE CAIXA DE TOMADA (4X4 OU 4X2). AF 05/2015	INHI - INSTALAÇÕES HIDROS SANITÁRIAS	UN	0.0334000	3.51	0.11
Composição Auxiliar	91170	SINAPI	FIXAÇÃO DE TUBOS HORIZONTAIS DE PVC, CPVC OU COBRE DIÂMETROS MENORES OU IGUAIS A 40 MM OU ELETROCALHAS ATÉ 150MM DE LARGURA, COM ABRAÇADEIRA METÁLICA RÍGIDA TIPO D 1/2, FIXADA EM PERFILADO EM LAJE. AF_05/2015	INHI - INSTALAÇÕES HIDROS SANITÁRIAS	M	0.4427000	2.90	1.28
Composição Auxiliar	90443	SINAPI	RASGO EM ALVENARIA PARA RAMAIS/ DISTRIBUIÇÃO COM DIÂMETROS MENORES OU IGUAIS A 40 MM. AF 05/2015	INHI - INSTALAÇÕES HIDROS SANITÁRIAS	M	0.0693000	10.92	0.75
Composição Auxiliar	90457	SINAPI	QUEBRA EM ALVENARIA PARA INSTALAÇÃO DE QUADRO DISTRIBUIÇÃO PEQUENO (19X25 CM). AF 05/2015	INHI - INSTALAÇÕES HIDROS SANITÁRIAS	UN	0.0167000	7.99	0.13
Composição Auxiliar	90466	SINAPI	CHUMBAMENTO LINEAR EM ALVENARIA PARA RAMAIS/DISTRIBUIÇÃO COM DIÂMETROS MENORES OU IGUAIS A 40 MM. AF_05/2015	INHI - INSTALAÇÕES HIDROS SANITÁRIAS	M	0.2447000	10.81	2.64
Composição Auxiliar	90447	SINAPI	RASGO EM ALVENARIA PARA ELETRODUTOS COM DIÂMETROS MENORES OU IGUAIS A 40 MM. AF 05/2015	INHI - INSTALAÇÕES HIDROS SANITÁRIAS	M	0.1754000	6.28	1.10
Composição Auxiliar	93358	SINAPI	ESCAVAÇÃO MANUAL DE VALA COM PROFUNDIDADE MENOR OU IGUAL A 1.30 M. AF 02/2021	MOV - MOVIMENTO DE TERRA	m³	0.0277000	73.30	2.03

Minha Empresa
CNPJ:

Composição Auxiliar	96995	SINAPI	REATERRO MANUAL APILOADO COM SOQUETE. AF_10/2017	MOVT - MOVIMENTO DE TERRA	m³	0.0070000	44.44	0.31
Composição Auxiliar	103328	SINAPI	ALVENARIA DE VEDAÇÃO DE BLOCOS CERÂMICOS FURADOS NA HORIZONTAL DE 9X19X19 CM (ESPESSURA 9 CM) E ARGAMASSA DE ASSENTAMENTO COM PREPARO EM BETONEIRA. AF_12/2021	PARE - PAREDES/PAINEIS	m²	1.7820000	49.79	88.72
Composição Auxiliar	88489	SINAPI	APLICAÇÃO MANUAL DE PINTURA COM TINTA LÁTEX ACRÍLICA EM PAREDES. DUAS DEMÃOS. AF_06/2014	PINT - PINTURAS	m²	1.5262000	11.65	17.78
Composição Auxiliar	89171	SINAPI	(COMPOSIÇÃO REPRESENTATIVA) DO SERVIÇO DE REVESTIMENTO CERÂMICO PARA PISO COM PLACAS TIPO ESMALTADA EXTRA DE DIMENSÕES 35X35 CM, PARA EDIFICAÇÃO HABITACIONAL UNIFAMILIAR (CASA) E EDIFICAÇÃO PÚBLICA PADRÃO. AF_11/2014	PISO - PISOS	m²	0.7810000	42.30	33.03
Composição Auxiliar	98679	SINAPI	PISO CIMENTADO, TRAÇO 1:3 (CIMENTO E AREIA), ACABAMENTO LISO, ESPESSURA 2,0 CM, PREPARO MECÂNICO DA ARGAMASSA. AF_09/2020	PISO - PISOS	m²	0.4627000	28.18	13.03
Composição Auxiliar	87877	SINAPI	CHAPISCO APLICADO EM ALVENARIAS E ESTRUTURAS DE CONCRETO INTERNAS, COM ROLO PARA TEXTURA ACRÍLICA. ARGAMASSA INDUSTRIALIZADA COM PREPARO EM MISTURADOR 300 KG. AF_06/2014	REVE - REVESTIMENTO E TRATAMENTO DE SUPERFÍCIES	m²	1.8932000	6.34	12.00
Composição Auxiliar	87903	SINAPI	CHAPISCO APLICADO EM ALVENARIA (COM PRESENÇA DE VÃOS) E ESTRUTURAS DE CONCRETO DE FACHADA, COM ROLO PARA TEXTURA ACRÍLICA. ARGAMASSA INDUSTRIALIZADA COM PREPARO EM MISTURADOR 300 KG. AF_06/2014	REVE - REVESTIMENTO E TRATAMENTO DE SUPERFÍCIES	m²	1.3710000	8.73	11.96
Composição Auxiliar	87777	SINAPI	EMBOÇO OU MASSA ÚNICA EM ARGAMASSA TRAÇO 1:2:8, PREPARO MANUAL, APLICADA MANUALMENTE EM PANOS DE FACHADA COM PRESENÇA DE VÃOS, ESPESSURA DE 25 MM. AF_06/2014	REVE - REVESTIMENTO E TRATAMENTO DE SUPERFÍCIES	m²	1.3710000	48.59	66.61
Composição Auxiliar	87548	SINAPI	MASSA ÚNICA, PARA RECEBIMENTO DE PINTURA, EM ARGAMASSA TRAÇO 1:2:8, PREPARO MANUAL, APLICADA MANUALMENTE EM FACES INTERNAS DE PAREDES, ESPESSURA DE 10MM, COM EXECUÇÃO DE TALISCAS. AF_06/2014	REVE - REVESTIMENTO E TRATAMENTO DE SUPERFÍCIES	m²	0.2558000	19.49	4.98
Composição Auxiliar	89173	SINAPI	(COMPOSIÇÃO REPRESENTATIVA) DO SERVIÇO DE EMBOÇO/MASSA ÚNICA, APLICADO MANUALMENTE, TRAÇO 1:2:8, EM BETONEIRA DE 400L, PAREDES INTERNAS, COM EXECUÇÃO DE TALISCAS, EDIFICAÇÃO HABITACIONAL UNIFAMILIAR (CASAS) E EDIFICAÇÃO PÚBLICA PADRÃO. AF_12/2014	REVE - REVESTIMENTO E TRATAMENTO DE SUPERFÍCIES	m²	1.8932000	26.80	50.73
Insumo	00011712	SINAPI	CAIXA SIFONADA, PVC, 150 X 150 X 50 MM, COM GRELHA QUADRADA, BRANCA (NBR 5688)	Material	UN	0.0334000	37.90	1.26
Insumo	00010698	SINAPI	DIVISORIA, PLACA PRE-MOLDADA EM GRANILITE, MARMORITE OU GRANITINA. E = *3 CM	Material	m²	0.2953000	152.85	45.13
Insumo	00003080	SINAPI	FECHADURA ESPELHO PARA PORTA EXTERNA, EM ACO INOX (MAQUINA, TESTA E CONTRA-TESTA) E EM ZAMAC (MACANETA, LINGUETA E TRINCOS) COM ACABAMENTO CROMADO, MAQUINA DE 40 MM, INCLUINDO CHAVE TIPO CILINDRO	Material	CJ	0.0334000	54.40	1.81
Insumo	00011587	SINAPI	FORRO DE PVC LISO, BRANCO, REGUA DE 10 CM, ESPESSURA DE 8 MM A 10 MM (COM COLOCAÇÃO / SEM ESTRUTURA METALICA)	Material	m²	0.8953000	70.00	62.67
Insumo	00003659	SINAPI	JUNCAO SIMPLES, PVC, DN 100 X 50 MM, SERIE NORMAL PARA ESGOTO PREDIAL	Material	UN	0.0167000	18.16	0.30
Insumo	00003670	SINAPI	JUNCAO SIMPLES, PVC, 45 GRAUS, DN 100 X 100 MM, SERIE NORMAL PARA ESGOTO PREDIAL	Material	UN	0.0334000	24.17	0.80
Insumo	00011697	SINAPI	MICTORIO COLETIVO ACO INOX (AISI 304), E = 0,8 MM, DE *100 X 40 X 30* CM (C X A X P)	Material	UN	0.0167000	585.25	9.77
Insumo	00043777	SINAPI	PORTA DE MADEIRA, FOLHA LEVE (NBR 15930), DE 600 X 2100 MM, E = 35 MM, NUCLEO COLMEIA, CAPA LISA EM HDF, ACABAMENTO MELAMINICO EM PADRAO MADEIRA	Material	UN	0.0429364	223.34	9.58

Minha Empresa
CNPJ:

Insumo	00021112 SINAPI	VALVULA DE DESCARGA EM METAL CROMADO PARA MICTORIO COM ACIONAMENTO POR PRESSAO E FECHAMENTO AUTOMATICO	Material	UN	0.0167000	182.77	3.05	
			MO sem LS =>	203.48	LS =>	0.00	MO com LS =>	203.48
			Valor do BDI =>	177.39			Valor com BDI =>	1,029.82
					Quant. =>	2.5200000	Preço Total =>	2,595.14

1.6	Código	Banco	Descrição	Tipo	Und	Quant.	Valor Unit	Total
Composição	COMPOSIÇÃO 381	Próprio	EXECUÇÃO DE ESCRITÓRIO EM CANTEIRO DE OBRA EM ALVENARIA, NÃO INCLUSO MOBILIÁRIO E EQUIPAMENTOS. AF_02/2016 - Baseado em SINAPI (93206)	CANT - CANTEIRO DE OBRAS	m²	1.0000000	428.47	428.47
Composição Auxiliar	86888	SINAPI	VASO SANITÁRIO SIFONADO COM CAIXA ACOPLADA LOUÇA BRANCA - FORNECIMENTO E INSTALAÇÃO. AF_01/2020	INHI - INSTALAÇÕES HIDROSANITÁRIAS	UN	0.0370000	423.04	15.65
Composição Auxiliar	87777	SINAPI	EMBOÇO OU MASSA ÚNICA EM ARGAMASSA TRAÇO 1:2:8, PREPARO MANUAL, APLICADA MANUALMENTE EM PANOS DE FACHADA COM PRESENÇA DE VÃOS, ESPESSURA DE 25 MM. AF_06/2014	REVE - REVESTIMENTO E TRATAMENTO DE SUPERFÍCIES	m²	1.4720000	48.59	71.52
Composição Auxiliar	87877	SINAPI	CHAPISCO APLICADO EM ALVENARIAS E ESTRUTURAS DE CONCRETO INTERNAS, COM ROLO PARA TEXTURA ACRÍLICA. ARGAMASSA INDUSTRIALIZADA COM PREPARO EM MISTURADOR 300 KG. AF_06/2014	REVE - REVESTIMENTO E TRATAMENTO DE SUPERFÍCIES	m²	1.9022000	6.34	12.05
Composição Auxiliar	89714	SINAPI	TUBO PVC, SERIE NORMAL, ESGOTO PREDIAL, DN 100 MM, FORNECIDO E INSTALADO EM RAMAL DE DESCARGA OU RAMAL DE ESGOTO SANITÁRIO AF_12/2014	INHI - INSTALAÇÕES HIDROSANITÁRIAS	M	0.1412000	46.55	6.57
Composição Auxiliar	89957	SINAPI	PONTO DE CONSUMO TERMINAL DE ÁGUA FRIA (SUBRAMAL) COM TUBULAÇÃO DE PVC, DN 25 MM, INSTALADO EM RAMAL DE ÁGUA, INCLUSOS RASGO E CHUMBAMENTO EM ALVENARIA. AF_12/2014	INHI - INSTALAÇÕES HIDROSANITÁRIAS	UN	0.0924000	122.58	11.32
Composição Auxiliar	90822	SINAPI	PORTA DE MADEIRA PARA PINTURA, SEMI-OCA (LEVE OU MÉDIA), 80X210CM, ESPESSURA DE 3,5CM, INCLUSO DOBRADIÇAS - FORNECIMENTO E INSTALAÇÃO AF_12/2019	ESQV - ESQUADRIAS/FERRAGENS/VIDROS	UN	0.0555000	378.25	20.99
Composição Auxiliar	91926	SINAPI	CABO DE COBRE FLEXÍVEL ISOLADO, 2,5 MM², ANTI-CHAMA 450/750 V, PARA CIRCUITOS TERMINAIS - FORNECIMENTO E INSTALAÇÃO. AF_12/2015	INEL - INSTALAÇÃO ELÉTRICA/ELETRIFICAÇÃO E ILLUMINAÇÃO EXTERNA	M	3.3278000	4.10	13.64
Composição Auxiliar	91940	SINAPI	CAIXA RETANGULAR 4" X 2" MÉDIA (1,30 M DO PISO), PVC, INSTALADA EM PAREDE - FORNECIMENTO E INSTALAÇÃO. AF_12/2015	INEL - INSTALAÇÃO ELÉTRICA/ELETRIFICAÇÃO E ILLUMINAÇÃO EXTERNA	UN	0.0740000	13.46	0.99
Composição Auxiliar	92543	SINAPI	TRAMA DE MADEIRA COMPOSTA POR TERÇAS PARA TELHADOS DE ATÉ 2 ÁGUAS PARA TELHA ONDULADA DE FIBROCIMENTO, METÁLICA, PLÁSTICA OU TERMOACÚSTICA, INCLUSO TRANSPORTE VERTICAL. AF_07/2019	COBE - COBERTURA	m²	1.3539000	19.67	26.63
Composição Auxiliar	92981	SINAPI	CABO DE COBRE FLEXÍVEL ISOLADO, 16 MM², ANTI-CHAMA 450/750 V, PARA DISTRIBUIÇÃO - FORNECIMENTO E INSTALAÇÃO. AF_12/2015	INEL - INSTALAÇÃO ELÉTRICA/ELETRIFICAÇÃO E ILLUMINAÇÃO EXTERNA	M	0.1849000	15.95	2.94
Composição Auxiliar	94210	SINAPI	TELHAMENTO COM TELHA ONDULADA DE FIBROCIMENTO E = 6 MM, COM RECOBRIMENTO LATERAL DE 1 1/4 DE ONDA PARA TELHADO COM INCLINAÇÃO MÁXIMA DE 10°, COM ATÉ 2 ÁGUAS, INCLUSO IÇAMENTO. AF_07/2019	COBE - COBERTURA	m²	1.3539000	67.50	91.38
Composição Auxiliar	95241	SINAPI	LASTRO DE CONCRETO MAGRO, APLICADO EM PISOS, LAJES SOBRE SOLO OU RADIERS, ESPESSURA DE 5 CM. AF_07/2016	FUES - FUNDAÇÕES E ESTRUTURAS	m²	1.2256000	24.22	29.68
Composição Auxiliar	97586	SINAPI	LUMINÁRIA TIPO CALHA, DE SOBREPOR, COM 2 LÂMPADAS TUBULARES FLUORESCENTES DE 36 W, COM REATOR DE PARTIDA RÁPIDA - FORNECIMENTO E INSTALAÇÃO. AF_02/2020	INEL - INSTALAÇÃO ELÉTRICA/ELETRIFICAÇÃO E ILLUMINAÇÃO EXTERNA	UN	0.1109000	84.92	9.41

Minha Empresa
CNPJ:

Composição Auxiliar	103328	SINAPI	ALVENARIA DE VEDAÇÃO DE BLOCOS CERÂMICOS FURADOS NA HORIZONTAL DE 9X19X19 CM (ESPESSURA 9 CM) E ARGAMASSA DE ASSENTAMENTO COM PREPARO EM BETONEIRA. AF_12/2021	PARE - PAREDES/PAINÉIS	m²	2.3238000	49.79	115.70		
					MO sem LS =>	127.08	LS =>	0.00	MO com LS =>	127.08
					Valor do BDI =>	89.16			Valor com BDI =>	517.63
					Quant. =>	20.0000000	Preço Total =>	10,352.60		

1.7	Código	Banco	Descrição	Tipo	Und	Quant.	Valor Unit	Total		
Composição	COMPOSIÇÃO	Próprio	EXECUÇÃO DE DEPÓSITO EM CANTEIRO DE OBRA EM CHAPA DE MADEIRA COMPENSADA, NÃO INCLUSO MOBILIÁRIO. AF_04/2016 - Baseado em SINAPI (93584)	CANT - CANTEIRO DE OBRAS	m²	1.0000000	299.16	299.16		
Composição Auxiliar	91870	SINAPI	ELETRODUTO RÍGIDO ROSCÁVEL, PVC, DN 20 MM (1/2"), PARA CIRCUITOS TERMINAIS, INSTALADO EM PAREDE - FORNECIMENTO E INSTALAÇÃO. AF_12/2015	INEL - INSTALAÇÃO ELÉTRICA/ELETRIFICAÇÃO E II ILMINAÇÃO EXTERNA	M	0.1722000	10.59	1.82		
Composição Auxiliar	91924	SINAPI	CABO DE COBRE FLEXÍVEL ISOLADO, 1,5 MM², ANTI-CHAMA 450/750 V, PARA CIRCUITOS TERMINAIS - FORNECIMENTO E INSTALAÇÃO. AF_12/2015	INEL - INSTALAÇÃO ELÉTRICA/ELETRIFICAÇÃO E II ILMINAÇÃO EXTERNA	M	0.6755000	2.82	1.90		
Composição Auxiliar	92023	SINAPI	INTERRUPTOR SIMPLES (1 MÓDULO) COM 1 TOMADA DE EMBUTIR 2P+T 10 A, INCLUINDO SUPORTE E PLACA - FORNECIMENTO E INSTALAÇÃO. AF_12/2015	INEL - INSTALAÇÃO ELÉTRICA/ELETRIFICAÇÃO E II ILMINAÇÃO EXTERNA	UN	0.0662000	45.75	3.02		
Composição Auxiliar	92543	SINAPI	TRAMA DE MADEIRA COMPOSTA POR TERÇAS PARA TELHADOS DE ATÉ 2 ÁGUAS PARA TELHA ONDULADA DE FIBROCIMENTO, METÁLICA, PLÁSTICA OU TERMOACÚSTICA, INCLUSO TRANSPORTE VERTICAL. AF_07/2010	COBE - COBERTURA	m²	1.7192000	19.67	33.81		
Composição Auxiliar	93358	SINAPI	ESCAVAÇÃO MANUAL DE VALA COM PROFUNDIDADE MENOR OU IGUAL A 1.30 M. AF_02/2021	MOV - MOVIMENTO DE TERRA	m³	0.0404000	73.30	2.96		
Composição Auxiliar	94210	SINAPI	TELHAMENTO COM TELHA ONDULADA DE FIBROCIMENTO E = 6 MM, COM RECOBRIMENTO LATERAL DE 1 1/4 DE ONDA PARA TELHADO COM INCLINAÇÃO MÁXIMA DE 10°, COM ATÉ 2 ÁGUAS, INCLUSO IÇAMENTO. AF_07/2010	COBE - COBERTURA	m²	1.7192000	67.50	116.04		
Composição Auxiliar	95241	SINAPI	LASTRO DE CONCRETO MAGRO, APLICADO EM PISOS, LAJES SOBRE SOLO OU RADIERS, ESPESSURA DE 5 CM. AF_07/2016	FUES - FUNDAÇÕES E ESTRUTURAS	m²	1.5110000	24.22	36.59		
Composição Auxiliar	96995	SINAPI	REATERRO MANUAL APILOADO COM SOQUETE. AF_10/2017	MOV - MOVIMENTO DE TERRA	m³	0.0106000	44.44	0.47		
Composição Auxiliar	97586	SINAPI	LUMINÁRIA TIPO CALHA, DE SOBREPOR, COM 2 LÂMPADAS TUBULARES FLUORESCENTES DE 36 W, COM REATOR DE PARTIDA RÁPIDA - FORNECIMENTO E INSTALAÇÃO. AF_02/2020	INEL - INSTALAÇÃO ELÉTRICA/ELETRIFICAÇÃO E ILUMINAÇÃO EXTERNA	UN	0.0662000	84.92	5.62		
Composição Auxiliar	98441	SINAPI	PAREDE DE MADEIRA COMPENSADA PARA CONSTRUÇÃO TEMPORÁRIA EM CHAPA SIMPLES, EXTERNA, COM ÁREA LÍQUIDA MAIOR OU IGUAL A 6 M² SFM VÃO AF_05/2018	CANT - CANTEIRO DE OBRAS	m²	0.5136000	131.53	67.55		
Composição Auxiliar	101165	SINAPI	ALVENARIA DE EMBASAMENTO COM BLOCO ESTRUTURAL DE CONCRETO, DE 14X19X29CM E ARGAMASSA DE ASSENTAMENTO COM PREPARO FM BETONEIRA AF_05/2020	FUES - FUNDAÇÕES E ESTRUTURAS	m³	0.0417000	680.68	28.38		
Insumo	00011455	SINAPI	FERROLHO COM FECHO / TRINCO REDONDO, EM ACO GALVANIZADO / ZINCADO, DE SOBREPOR, COM COMPRIMENTO DE 8" E ESPESSURA MINIMA DA CHAPA DE 1.50 MM	Material	UN	0.0662000	15.12	1.00		
					MO sem LS =>	46.91	LS =>	0.00	MO com LS =>	46.91
					Valor do BDI =>	62.25			Valor com BDI =>	361.41
					Quant. =>	20.0000000	Preço Total =>	7,228.20		

1.8	Código	Banco	Descrição	Tipo	Und	Quant.	Valor Unit	Total
Composição	4176	ORSE	Locação de construção de edificação entre 200 e 1000 m2, inclusive execução de gabarito de madeira	Locação de Edificações	m²	1.0000000	7.23	7.23

Minha Empresa
CNPJ:

Composição Auxiliar	10549	ORSE	Encargos Complementares - Servente	Provisórios	h	0.0400000	3.64	0.14	
Composição Auxiliar	10551	ORSE	Encargos Complementares - Carpinteiro	Provisórios	h	0.0400000	3.57	0.14	
Insumo	48	ORSE	Auxiliar topografia - T4 - Segundo grau completo - DNIT - Mês de ref.: 02/20	Mão de Obra	h	0.0200000	21.76	0.43	
Insumo	70	ORSE	Topografo - T2 - Fonte DNIT - Mês de ref.: 02/20	Mão de Obra	h	0.0200000	36.30	0.72	
Insumo	1569	ORSE	Madeira mista serrada (barrote) 6 x 6cm - 0,0036 m3/m (angelim, louro)	Material	m	0.1300000	10.13	1.31	
Insumo	00000345	SINAPI	ARAME GALVANIZADO 18 BWG, D = 1,24MM (0,009 KG/M)	Material	KG	0.0200000	41.72	0.83	
Insumo	00001213	SINAPI	CARPINTEIRO DE FORMAS (HORISTA)	Mão de Obra	H	0.0400000	15.27	0.61	
Insumo	00005067	SINAPI	PREGO DE ACO POLIDO COM CABECA 16 X 24 (2 1/4 X 12)	Material	KG	0.0120000	23.31	0.27	
Insumo	00006111	SINAPI	SERVENTE DE OBRAS	Mão de Obra	H	0.0400000	11.82	0.47	
Insumo	00010567	SINAPI	TABUA *2,5 X 23* CM EM PINUS, MISTA OU EQUIVALENTE DA REGIAO - BRUTA	Material	M	0.1500000	15.46	2.31	
				MO sem LS =>	2.23	LS =>	0.00	MO com LS =>	2.23
				Valor do BDI =>	1.50			Valor com BDI =>	8.73
						Quant. =>	810.0000000	Preço Total =>	7,071.30

1.9	Código	Banco	Descrição	Tipo	Und	Quant.	Valor Unit	Total	
Composição	98525	SINAPI	LIMPEZA MECANIZADA DE CAMADA VEGETAL, VEGETAÇÃO E PEQUENAS ÁRVORES (DIÂMETRO DE TRONCO MENOR QUE 0,20 M), COM TRATOR DE ESTEIRAS AF_05/2018	URBA - URBANIZAÇÃO	m²	1.0000000	0.35	0.35	
Composição Auxiliar	89032	SINAPI	TRATOR DE ESTEIRAS, POTÊNCIA 100 HP, PESO OPERACIONAL 9,4 T, COM LÂMINA 2,19 M3 - CHP DIURNO. AF_06/2014	CHOR - CUSTOS HORÁRIOS DE MÁQUINAS E EQUIPAMENTOS	CHP	0.0006000	173.55	0.10	
Composição Auxiliar	89031	SINAPI	TRATOR DE ESTEIRAS, POTÊNCIA 100 HP, PESO OPERACIONAL 9,4 T, COM LÂMINA 2,19 M3 - CHI DIURNO. AF_06/2014	CHOR - CUSTOS HORÁRIOS DE MÁQUINAS E EQUIPAMENTOS	CHI	0.0024000	59.73	0.14	
Composição Auxiliar	88316	SINAPI	SERVENTE COM ENCARGOS COMPLEMENTARES	SEDI - SERVIÇOS DIVERSOS	H	0.0030000	18.53	0.05	
Composição Auxiliar	88441	SINAPI	JARDINEIRO COM ENCARGOS COMPLEMENTARES	SEDI - SERVIÇOS DIVERSOS	H	0.0030000	20.05	0.06	
				MO sem LS =>	0.13	LS =>	0.00	MO com LS =>	0.13
				Valor do BDI =>	0.07			Valor com BDI =>	0.42
						Quant. =>	945.0000000	Preço Total =>	396.90

2			MOVIMENTO DE TERRA					3,609.76	
2.1			FUNDAÇÕES					3,030.65	
2.1.1	Código	Banco	Descrição	Tipo	Und	Quant.	Valor Unit	Total	
Composição	77	ORSE	Aterro de caixa de edificação, com fornec. de areia, adensada com água	Aterros / Reaterros / Compactações	m³	1.0000000	154.38	154.38	
Composição Auxiliar	10549	ORSE	Encargos Complementares - Servente	Provisórios	h	3.0000000	3.64	10.92	
Insumo	00000366	SINAPI	AREIA FINA - POSTO JAZIDA/FORNECEDOR (RETIRADO NA JAZIDA, SEM TRANSPORTE)	Material	m³	1.2000000	90.00	108.00	
Insumo	00006111	SINAPI	SERVENTE DE OBRAS	Mão de Obra	H	3.0000000	11.82	35.46	
				MO sem LS =>	35.46	LS =>	0.00	MO com LS =>	35.46

Minha Empresa
CNPJ:

Valor do BDI => 32.12

Quant. => 2.6400000 Valor com BDI => 186.50
Preço Total => 492.36

2.1.2	Código	Banco	Descrição	Tipo	Und	Quant.	Valor Unit	Total		
Composição	96521	SINAPI	ESCAVAÇÃO MECANIZADA PARA BLOCO DE COROAMENTO OU SAPATA COM RETROESCAVADEIRA (INCLUINDO ESCAVAÇÃO PARA COLOCAÇÃO DE FÓRMAS) AF_06/2017	MOVVT - MOVIMENTO DE TERRA	m³	1.0000000	41.25	41.25		
Composição Auxiliar	5679	SINAPI	RETROESCAVADEIRA SOBRE RODAS COM CARREGADEIRA, TRAÇÃO 4X4, POTÊNCIA LÍQ. 88 HP, CAÇAMBA CARREG. CAP. MÍN. 1 M3, CAÇAMBA RETRO CAP. 0,26 M3, PESO OPERACIONAL MÍN. 6.674 KG, PROFUNDIDADE ESCAVAÇÃO MÁX. 4,37 M - CHI DIURNO. AF_06/2014	CHOR - CUSTOS HORÁRIOS DE MÁQUINAS E EQUIPAMENTOS	CHI	0.0850000	55.68	4.73		
Composição Auxiliar	5678	SINAPI	RETROESCAVADEIRA SOBRE RODAS COM CARREGADEIRA, TRAÇÃO 4X4, POTÊNCIA LÍQ. 88 HP, CAÇAMBA CARREG. CAP. MÍN. 1 M3, CAÇAMBA RETRO CAP. 0,26 M3, PESO OPERACIONAL MÍN. 6.674 KG, PROFUNDIDADE ESCAVAÇÃO MÁX. 4,37 M - CHP DIURNO. AF_06/2014	CHOR - CUSTOS HORÁRIOS DE MÁQUINAS E EQUIPAMENTOS	CHP	0.2080000	137.34	28.56		
Composição Auxiliar	88316	SINAPI	SERVENTE COM ENCARGOS COMPLEMENTARES	SEDI - SERVIÇOS DIVERSOS	H	0.1610000	18.53	2.98		
Composição Auxiliar	88309	SINAPI	PEDREIRO COM ENCARGOS COMPLEMENTARES	SEDI - SERVIÇOS DIVERSOS	H	0.2250000	22.16	4.98		
				MO sem LS =>		12.80	LS =>	0.00	MO com LS =>	12.80
				Valor do BDI =>		8.58			Valor com BDI =>	49.83
						Quant. =>	41.0800000	Preço Total =>	2,047.01	

2.1.3	Código	Banco	Descrição	Tipo	Und	Quant.	Valor Unit	Total		
Composição	100576	SINAPI	REGULARIZAÇÃO E COMPACTAÇÃO DE SUBLEITO DE SOLO PREDOMINANTEMENTE ARGILOSO. AF_11/2019	PAVI - PAVIMENTAÇÃO	m²	1.0000000	2.35	2.35		
Composição Auxiliar	5932	SINAPI	MOTONIVELADORA POTÊNCIA BÁSICA LÍQUIDA (PRIMEIRA MARCHA) 125 HP, PESO BRUTO 13032 KG, LARGURA DA LÂMINA DE 3,7 M - CHP DIURNO. AF_06/2014	CHOR - CUSTOS HORÁRIOS DE MÁQUINAS E EQUIPAMENTOS	CHP	0.0001000	233.95	0.02		
Composição Auxiliar	5901	SINAPI	CAMINHÃO PIPA 10.000 L TRUCADO, PESO BRUTO TOTAL 23.000 KG, CARGA ÚTIL MÁXIMA 15.935 KG, DISTÂNCIA ENTRE EIXOS 4,8 M, POTÊNCIA 230 CV, INCLUSIVE TANQUE DE AÇO PARA TRANSPORTE DE ÁGUA - CHP DIURNO. AF_06/2014	CHOR - CUSTOS HORÁRIOS DE MÁQUINAS E EQUIPAMENTOS	CHP	0.0010000	305.93	0.30		
Composição Auxiliar	73436	SINAPI	ROLO COMPACTADOR VIBRATÓRIO PÉ DE CARNEIRO PARA SOLOS, POTÊNCIA 80 HP, PESO OPERACIONAL SEM/COM LASTRO 7,4 / 8,8 T, LARGURA DE TRABALHO 1,68 M - CHP DIURNO. AF_02/2016	CHOR - CUSTOS HORÁRIOS DE MÁQUINAS E EQUIPAMENTOS	CHP	0.0020000	225.17	0.45		
Composição Auxiliar	93244	SINAPI	ROLO COMPACTADOR VIBRATÓRIO PÉ DE CARNEIRO PARA SOLOS, POTÊNCIA 80 HP, PESO OPERACIONAL SEM/COM LASTRO 7,4 / 8,8 T, LARGURA DE TRABALHO 1,68 M - CHI DIURNO. AF_02/2016	CHOR - CUSTOS HORÁRIOS DE MÁQUINAS E EQUIPAMENTOS	CHI	0.0060000	66.16	0.39		
Composição Auxiliar	5934	SINAPI	MOTONIVELADORA POTÊNCIA BÁSICA LÍQUIDA (PRIMEIRA MARCHA) 125 HP, PESO BRUTO 13032 KG, LARGURA DA LÂMINA DE 3,7 M - CHI DIURNO. AF_06/2014	CHOR - CUSTOS HORÁRIOS DE MÁQUINAS E EQUIPAMENTOS	CHI	0.0080000	81.10	0.64		
Composição Auxiliar	5903	SINAPI	CAMINHÃO PIPA 10.000 L TRUCADO, PESO BRUTO TOTAL 23.000 KG, CARGA ÚTIL MÁXIMA 15.935 KG, DISTÂNCIA ENTRE EIXOS 4,8 M, POTÊNCIA 230 CV, INCLUSIVE TANQUE DE AÇO PARA TRANSPORTE DE ÁGUA - CHI DIURNO. AF_06/2014	CHOR - CUSTOS HORÁRIOS DE MÁQUINAS E EQUIPAMENTOS	CHI	0.0070000	58.87	0.41		
Composição Auxiliar	88316	SINAPI	SERVENTE COM ENCARGOS COMPLEMENTARES	SEDI - SERVIÇOS DIVERSOS	H	0.0080000	18.53	0.14		
				MO sem LS =>		0.73	LS =>	0.00	MO com LS =>	0.73
				Valor do BDI =>		0.48			Valor com BDI =>	2.83

Minha Empresa
CNPJ:

Quant. => 50.000000 Preço Total => 141.50

2.1.4	Código	Banco	Descrição	Tipo	Und	Quant.	Valor Unit	Total		
Composição	93377	SINAPI	REATERRO MECANIZADO DE VALA COM RETROESCAVADEIRA (CAPACIDADE DA CAÇAMBA DA RETRO: 0,26 M³ / POTÊNCIA: 88 HP), LARGURA DE 0,8 A 1,5 M, PROFUNDIDADE DE 1,5 A 3,0 M, COM SOLO (SEM SUBSTITUIÇÃO) DE 1ª CATEGORIA EM LOCAIS COM ALTO NÍVEL DE INTERFERÊNCIA. AF_04/2016	MOVT - MOVIMENTO DE TERRA	m³	1.0000000	10.87	10.87		
Composição Auxiliar	5678	SINAPI	RETROESCAVADEIRA SOBRE RODAS COM CARREGADEIRA, TRAÇÃO 4X4, POTÊNCIA LÍQ. 88 HP, CAÇAMBA CARREG. CAP. MÍN. 1 M3, CAÇAMBA RETRO CAP. 0,26 M3, PESO OPERACIONAL MÍN. 6.674 KG, PROFUNDIDADE ESCAVAÇÃO MÁX. 4,37 M - CHP DIURNO. AF_06/2014	CHOR - CUSTOS HORÁRIOS DE MÁQUINAS E EQUIPAMENTOS	CHP	0.0220000	137.34	3.02		
Composição Auxiliar	5679	SINAPI	RETROESCAVADEIRA SOBRE RODAS COM CARREGADEIRA, TRAÇÃO 4X4, POTÊNCIA LÍQ. 88 HP, CAÇAMBA CARREG. CAP. MÍN. 1 M3, CAÇAMBA RETRO CAP. 0,26 M3, PESO OPERACIONAL MÍN. 6.674 KG, PROFUNDIDADE ESCAVAÇÃO MÁX. 4,37 M - CHI DIURNO. AF_06/2014	CHOR - CUSTOS HORÁRIOS DE MÁQUINAS E EQUIPAMENTOS	CHI	0.0280000	55.68	1.55		
Composição Auxiliar	91533	SINAPI	COMPACTADOR DE SOLOS DE PERCUSSÃO (SOQUETE) COM MOTOR A GASOLINA 4 TEMPOS, POTÊNCIA 4 CV - CHP DIURNO. AF_08/2015	CHOR - CUSTOS HORÁRIOS DE MÁQUINAS E EQUIPAMENTOS	CHP	0.0610000	36.59	2.23		
Composição Auxiliar	91534	SINAPI	COMPACTADOR DE SOLOS DE PERCUSSÃO (SOQUETE) COM MOTOR A GASOLINA 4 TEMPOS, POTÊNCIA 4 CV - CHI DIURNO. AF_08/2015	CHOR - CUSTOS HORÁRIOS DE MÁQUINAS E EQUIPAMENTOS	CHI	0.0570000	27.87	1.58		
Composição Auxiliar	95606	SINAPI	UMIDIFICAÇÃO DE MATERIAL PARA VALAS COM CAMINHÃO PIPA 10000L. AF_11/2016	MOVT - MOVIMENTO DE TERRA	m³	1.0000000	2.16	2.16		
Composição Auxiliar	88316	SINAPI	SERVENTE COM ENCARGOS COMPLEMENTARES	SEDI - SERVIÇOS DIVERSOS	H	0.0180000	18.53	0.33		
					MO sem LS =>	4.25	LS =>	0.00	MO com LS =>	4.25
					Valor do BDI =>	2.26			Valor com BDI =>	13.13
						Quant. =>	26.6400000	Preço Total =>	349.78	

2.2	ARQUIBANCADAS								579.11	
2.2.1	Código	Banco	Descrição	Tipo	Und	Quant.	Valor Unit	Total		
Composição	C0329	SEINFRA	ATERRO C/COMPACTAÇÃO MECÂNICA E CONTROLE, MAT. PRODUZIDO (S/TRANSP.)	ATERRO,REATERRO E COMPACTAÇÃO	m³	1.0000000	28.76	28.76		
Composição Auxiliar	C3129	SEINFRA	AREIA DE CAMPO - EXTRAÇÃO	PRODUÇÃO DE MATERIAIS	m³	1.1000000	4.02	4.42		
Insumo	I0706	SEINFRA	CAMINHÃO TANQUE 6.000 I (CHP)	Equipamento	H	0.0350000	137.70	4.81		
Insumo	I0725	SEINFRA	COMPACTADOR DE PLACA VIBRATÓRIA HP 7 (CHP)	Equipamento	H	0.0350000	44.27	1.54		
Insumo	I2543	SEINFRA	SERVENTE	Mão de Obra	H	1.0500000	17.14	17.99		
					MO sem LS =>	18.26	LS =>	0.00	MO com LS =>	18.26
					Valor do BDI =>	5.98			Valor com BDI =>	34.74
						Quant. =>	16.6700000	Preço Total =>	579.11	

3	FUNDAÇÕES								49,024.42
3.1	CONCRETO ARMADO - SAPATAS								22,383.23
3.1.1	Código	Banco	Descrição	Tipo	Und	Quant.	Valor Unit	Total	

Minha Empresa
CNPJ:

Composição	96619	SINAPI	LASTRO DE CONCRETO MAGRO, APLICADO EM BLOCOS DE COROAMENTO OU SAPATAS, ESPESSURA DE 5 CM. AF_08/2017	FUES - FUNDAÇÕES E ESTRUTURAS	m²	1.0000000	25.27	25.27		
Composição Auxiliar	94968	SINAPI	CONCRETO MAGRO PARA LASTRO, TRAÇO 1:4,5:4,5 (EM MASSA SECA DE CIMENTO/ AREIA MÉDIA/ BRITA 1) - PREPARO MECÂNICO COM BETONFIRA 6001 AF 05/2021	FUES - FUNDAÇÕES E ESTRUTURAS	m³	0.0565000	297.95	16.83		
Composição Auxiliar	88309	SINAPI	PEDREIRO COM ENCARGOS COMPLEMENTARES	SEDI - SERVIÇOS DIVERSOS	H	0.3106000	22.16	6.88		
Composição Auxiliar	88316	SINAPI	SERVENTE COM ENCARGOS COMPLEMENTARES	SEDI - SERVIÇOS DIVERSOS	H	0.0847000	18.53	1.56		
					MO sem LS =>	8.61	LS =>	0.00	MO com LS =>	8.61
					Valor do BDI =>	5.25			Valor com BDI =>	30.52
					Quant. =>	16.1800000	Preço Total =>	493.81		

3.1.2	Código	Banco	Descrição	Tipo	Und	Quant.	Valor Unit	Total		
Composição	96535	SINAPI	FABRICAÇÃO, MONTAGEM E DESMONTAGEM DE FÔRMA PARA SAPATA, EM MADEIRA SERRADA, E=25 MM, 4 UTILIZAÇÕES. AF_06/2017	FUES - FUNDAÇÕES E ESTRUTURAS	m²	1.0000000	123.27	123.27		
Composição Auxiliar	91692	SINAPI	SERRA CIRCULAR DE BANCADA COM MOTOR ELÉTRICO POTÊNCIA DE 5HP, COM COIFA PARA DISCO 10" - CHP DIURNO. AF_08/2015	CHOR - CUSTOS HORÁRIOS DE MÁQUINAS E EQUIPAMENTOS	CHP	0.0790000	28.17	2.22		
Composição Auxiliar	91693	SINAPI	SERRA CIRCULAR DE BANCADA COM MOTOR ELÉTRICO POTÊNCIA DE 5HP, COM COIFA PARA DISCO 10" - CHI DIURNO. AF_08/2015	CHOR - CUSTOS HORÁRIOS DE MÁQUINAS E EQUIPAMENTOS	CHI	0.0390000	27.09	1.05		
Composição Auxiliar	88239	SINAPI	AJUDANTE DE CARPINTEIRO COM ENCARGOS COMPLEMENTARES	SEDI - SERVIÇOS DIVERSOS	H	1.0860000	18.32	19.89		
Composição Auxiliar	88262	SINAPI	CARPINTEIRO DE FORMAS COM ENCARGOS COMPLEMENTARES	SEDI - SERVIÇOS DIVERSOS	H	2.7690000	21.92	60.69		
Insumo	00002692	SINAPI	DESMOLDANTE PROTETOR PARA FORMAS DE MADEIRA, DE BASE OLEOSA EMULSIONADA EM AGUA	Material	L	0.0170000	7.19	0.12		
Insumo	00040304	SINAPI	PREGO DE AÇO POLIDO COM CABECA DUPLA 17 X 27 (2 1/2 X 11)	Material	KG	0.0100000	26.99	0.26		
Insumo	00005074	SINAPI	PREGO DE AÇO POLIDO COM CABECA 15 X 18 (1 1/2 X 13)	Material	KG	0.0160000	24.50	0.39		
Insumo	00005073	SINAPI	PREGO DE AÇO POLIDO COM CABECA 17 X 24 (2 1/4 X 11)	Material	KG	0.0470000	22.29	1.04		
Insumo	00004517	SINAPI	SARRAFO *2,5 X 7,5* CM EM PINUS, MISTA OU EQUIVALENTE DA REGIAO - BRUTA	Material	M	4.6120000	4.00	18.44		
Insumo	00006189	SINAPI	TABUA NAO APARELHADA *2,5 X 30* CM, EM MACARANDUBA, ANGELIM OU EQUIVALENTE DA REGIAO - BRUTA	Material	M	1.2780000	15.00	19.17		
					MO sem LS =>	58.01	LS =>	0.00	MO com LS =>	58.01
					Valor do BDI =>	25.65			Valor com BDI =>	148.92
					Quant. =>	68.1500000	Preço Total =>	10,148.89		

3.1.3	Código	Banco	Descrição	Tipo	Und	Quant.	Valor Unit	Total
Composição	96544	SINAPI	ARMAÇÃO DE BLOCO, VIGA BALDRAME OU SAPATA UTILIZANDO AÇO CA-50 DE 6,3 MM - MONTAGEM. AF_06/2017	FUES - FUNDAÇÕES E ESTRUTURAS	KG	1.0000000	17.06	17.06
Composição Auxiliar	92792	SINAPI	CORTE E DOBRA DE AÇO CA-50, DIÂMETRO DE 6,3 MM, UTILIZADO EM ESTRUTURAS DIVERSAS, EXCETO LAJES. AF_12/2015	FUES - FUNDAÇÕES E ESTRUTURAS	KG	1.0000000	11.63	11.63
Composição Auxiliar	88245	SINAPI	ARMADOR COM ENCARGOS COMPLEMENTARES	SEDI - SERVIÇOS DIVERSOS	H	0.1510000	23.55	3.55
Composição Auxiliar	88238	SINAPI	AJUDANTE DE ARMADOR COM ENCARGOS COMPLEMENTARES	SEDI - SERVIÇOS DIVERSOS	H	0.0490000	18.19	0.89
Insumo	00043132	SINAPI	ARAME RECOZIDO 16 BWG, D = 1,65 MM (0,016 KG/M) OU 18 BWG, D = 1,25 MM (0.01 KG/M)	Material	KG	0.0250000	29.25	0.73

Minha Empresa
CNPJ:

Insumo	00039017	SINAPI	ESPACADOR / DISTANCIADOR CIRCULAR COM ENTRADA LATERAL, EM PLASTICO, PARA VERGALHAO *4,2 A 12,5* MM, COBRIMENTO 20 MM	Material	UN	1.1900000	0.22	0.26	
				MO sem LS =>	3.88	LS =>	0.00	MO com LS =>	3.88
				Valor do BDI =>	3.55			Valor com BDI =>	20.61
						Quant. =>	126.4500000	Preço Total =>	2,606.13

3.1.4	Código	Banco	Descrição	Tipo	Und	Quant.	Valor Unit	Total	
Composição	96546	SINAPI	ARMAÇÃO DE BLOCO, VIGA BALDRAME OU SAPATA UTILIZANDO AÇO CA-50 DE 10 MM - MONTAGEM. AF_06/2017	FUES - FUNDAÇÕES E ESTRUTURAS	KG	1.0000000	14.13	14.13	
Composição Auxiliar	92794	SINAPI	CORTE E DOBRA DE AÇO CA-50, DIÂMETRO DE 10,0 MM, UTILIZADO EM ESTRUTURAS DIVERSAS, EXCETO LAJES. AF_12/2015	FUES - FUNDAÇÕES E ESTRUTURAS	KG	1.0000000	10.69	10.69	
Composição Auxiliar	88245	SINAPI	ARMADOR COM ENCARGOS COMPLEMENTARES	SEDI - SERVIÇOS DIVERSOS	H	0.0890000	23.55	2.09	
Composição Auxiliar	88238	SINAPI	AJUDANTE DE ARMADOR COM ENCARGOS COMPLEMENTARES	SEDI - SERVIÇOS DIVERSOS	H	0.0290000	18.19	0.52	
Insumo	00043132	SINAPI	ARAME RECOZIDO 16 BWG, D = 1,65 MM (0,016 KG/M) OU 18 BWG, D = 1,25 MM (0,01 KG/M)	Material	KG	0.0250000	29.25	0.73	
Insumo	00039017	SINAPI	ESPACADOR / DISTANCIADOR CIRCULAR COM ENTRADA LATERAL, EM PLASTICO, PARA VERGALHAO *4,2 A 12,5* MM, COBRIMENTO 20 MM	Material	UN	0.4655000	0.22	0.10	
				MO sem LS =>	2.06	LS =>	0.00	MO com LS =>	2.06
				Valor do BDI =>	2.94			Valor com BDI =>	17.07
						Quant. =>	149.8200000	Preço Total =>	2,557.42

3.1.5	Código	Banco	Descrição	Tipo	Und	Quant.	Valor Unit	Total	
Composição	96543	SINAPI	ARMAÇÃO DE BLOCO, VIGA BALDRAME E SAPATA UTILIZANDO AÇO CA-60 DE 5 MM - MONTAGEM. AF_06/2017	FUES - FUNDAÇÕES E ESTRUTURAS	KG	1.0000000	18.35	18.35	
Composição Auxiliar	92791	SINAPI	CORTE E DOBRA DE AÇO CA-60, DIÂMETRO DE 5,0 MM, UTILIZADO EM ESTRUTURAS DIVERSAS, EXCETO LAJES. AF_12/2015	FUES - FUNDAÇÕES E ESTRUTURAS	KG	1.0000000	11.46	11.46	
Composição Auxiliar	88238	SINAPI	AJUDANTE DE ARMADOR COM ENCARGOS COMPLEMENTARES	SEDI - SERVIÇOS DIVERSOS	H	0.0635000	18.19	1.15	
Composição Auxiliar	88245	SINAPI	ARMADOR COM ENCARGOS COMPLEMENTARES	SEDI - SERVIÇOS DIVERSOS	H	0.1945000	23.55	4.58	
Insumo	00043132	SINAPI	ARAME RECOZIDO 16 BWG, D = 1,65 MM (0,016 KG/M) OU 18 BWG, D = 1,25 MM (0,01 KG/M)	Material	KG	0.0250000	29.25	0.73	
Insumo	00039017	SINAPI	ESPACADOR / DISTANCIADOR CIRCULAR COM ENTRADA LATERAL, EM PLASTICO, PARA VERGALHAO *4,2 A 12,5* MM, COBRIMENTO 20 MM	Material	UN	1.9665000	0.22	0.43	
				MO sem LS =>	5.44	LS =>	0.00	MO com LS =>	5.44
				Valor do BDI =>	3.81			Valor com BDI =>	22.16
						Quant. =>	73.6400000	Preço Total =>	1,631.86

3.1.6	Código	Banco	Descrição	Tipo	Und	Quant.	Valor Unit	Total
Composição	103669	SINAPI	CONCRETAGEM DE PILARES, FCK = 25 MPA, COM USO DE BALDES - LANÇAMENTO, ADENSAMENTO E ACABAMENTO. AF_02/2022	FUES - FUNDAÇÕES E ESTRUTURAS	m³	1.0000000	623.98	623.98
Composição Auxiliar	90586	SINAPI	VIBRADOR DE IMERSÃO, DIÂMETRO DE PONTEIRA 45MM, MOTOR ELÉTRICO TRIFÁSICO POTÊNCIA DE 2 CV - CHP DIURNO. AF_06/2015	CHOR - CUSTOS HORÁRIOS DE MÁQUINAS E EQUIPAMENTOS	CHP	1.0420000	1.21	1.26
Composição Auxiliar	90587	SINAPI	VIBRADOR DE IMERSÃO, DIÂMETRO DE PONTEIRA 45MM, MOTOR ELÉTRICO TRIFÁSICO POTÊNCIA DE 2 CV - CHI DIURNO. AF_06/2015	CHOR - CUSTOS HORÁRIOS DE MÁQUINAS E EQUIPAMENTOS	CHI	1.4170000	0.49	0.69

Minha Empresa
CNPJ:

Composição Auxiliar	88262	SINAPI	CARPINTEIRO DE FORMAS COM ENCARGOS COMPLEMENTARES	SEDI - SERVIÇOS DIVERSOS	H	1.5000000	21.92	32.88		
Composição Auxiliar	88309	SINAPI	PEDREIRO COM ENCARGOS COMPLEMENTARES	SEDI - SERVIÇOS DIVERSOS	H	1.5000000	22.16	33.24		
Composição Auxiliar	88316	SINAPI	SERVENTE COM ENCARGOS COMPLEMENTARES	SEDI - SERVIÇOS DIVERSOS	H	5.0000000	18.53	92.65		
Insumo	00038408	SINAPI	CONCRETO USINADO BOMBEAVEL, CLASSE DE RESISTENCIA C25, COM BRITA 0 E 1, SLUMP = 190 +/- 20 MM, EXCLUI SERVICO DE BOMBEAMENTO (NBR 8953)	Material	m³	1.1030000	420.00	463.26		
				MO sem LS =>		106.50	LS =>	0.00	MO com LS =>	106.50
				Valor do BDI =>		129.85			Valor com BDI =>	753.83
							Quant. =>	6.5600000	Preço Total =>	4,945.12

3.2			CONCRETO ARMADO - VIGAS BALDRAMES						26,641.19	
3.2.1	Código	Banco	Descrição	Tipo	Und	Quant.	Valor Unit	Total		
Composição	96619	SINAPI	LASTRO DE CONCRETO MAGRO, APLICADO EM BLOCOS DE COROAMENTO OU SAPATAS, ESPESSURA DE 5 CM. AF_08/2017	FUES - FUNDAÇÕES E ESTRUTURAS	m²	1.0000000	25.27	25.27		
Composição Auxiliar	94968	SINAPI	CONCRETO MAGRO PARA LASTRO, TRAÇO 1:4,5:4,5 (EM MASSA SECA DE CIMENTO/ AREIA MÉDIA/ BRITA 1) - PREPARO MECÂNICO COM BETONEIRA 600 L AF_05/2021	FUES - FUNDAÇÕES E ESTRUTURAS	m³	0.0565000	297.95	16.83		
Composição Auxiliar	88309	SINAPI	PEDREIRO COM ENCARGOS COMPLEMENTARES	SEDI - SERVIÇOS DIVERSOS	H	0.3106000	22.16	6.88		
Composição Auxiliar	88316	SINAPI	SERVENTE COM ENCARGOS COMPLEMENTARES	SEDI - SERVIÇOS DIVERSOS	H	0.0847000	18.53	1.56		
				MO sem LS =>		8.61	LS =>	0.00	MO com LS =>	8.61
				Valor do BDI =>		5.25			Valor com BDI =>	30.52
							Quant. =>	33.8200000	Preço Total =>	1,032.18

3.2.2	Código	Banco	Descrição	Tipo	Und	Quant.	Valor Unit	Total		
Composição	94962	SINAPI	CONCRETO MAGRO PARA LASTRO, TRAÇO 1:4,5:4,5 (EM MASSA SECA DE CIMENTO/ AREIA MÉDIA/ BRITA 1) - PREPARO MECÂNICO COM BETONEIRA 400 L AF_05/2021	FUES - FUNDAÇÕES E ESTRUTURAS	m³	1.0000000	301.71	301.71		
Composição Auxiliar	88830	SINAPI	BETONEIRA CAPACIDADE NOMINAL DE 400 L, CAPACIDADE DE MISTURA 280 L, MOTOR ELÉTRICO TRIFÁSICO POTÊNCIA DE 2 CV, SEM CARREGADOR - CHP DIURNO. AF_10/2014	CHOR - CUSTOS HORÁRIOS DE MÁQUINAS E EQUIPAMENTOS	CHP	0.7623000	1.60	1.21		
Composição Auxiliar	88831	SINAPI	BETONEIRA CAPACIDADE NOMINAL DE 400 L, CAPACIDADE DE MISTURA 280 L, MOTOR ELÉTRICO TRIFÁSICO POTÊNCIA DE 2 CV, SEM CARREGADOR - CHI DIURNO. AF_10/2014	CHOR - CUSTOS HORÁRIOS DE MÁQUINAS E EQUIPAMENTOS	CHI	0.7188000	0.34	0.24		
Composição Auxiliar	88316	SINAPI	SERVENTE COM ENCARGOS COMPLEMENTARES	SEDI - SERVIÇOS DIVERSOS	H	2.3433000	18.53	43.42		
Composição Auxiliar	88377	SINAPI	OPERADOR DE BETONEIRA ESTACIONÁRIA/MISTURADOR COM ENCARGOS COMPLEMENTARES	SEDI - SERVIÇOS DIVERSOS	H	1.4811000	23.55	34.87		
Insumo	00000370	SINAPI	AREIA MEDIA - POSTO JAZIDA/FORNECEDOR (RETIRADO NA JAZIDA, SEM TRANSPORTE)	Material	m³	0.8269000	50.00	41.34		
Insumo	00001379	SINAPI	CIMENTO PORTLAND COMPOSTO CP II-32	Material	KG	212.0194000	0.54	114.49		
Insumo	00004721	SINAPI	PEDRA BRITADA N. 1 (9,5 a 19 MM) POSTO PEDREIRA/FORNECEDOR, SEM FRETE	Material	m³	0.5782000	114.39	66.14		
				MO sem LS =>		54.79	LS =>	0.00	MO com LS =>	54.79
				Valor do BDI =>		62.78			Valor com BDI =>	364.49

Minha Empresa
CNPJ:

Quant. => 4.0700000 Preço Total => 1,483.47

3.2.3	Código	Banco	Descrição	Tipo	Und	Quant.	Valor Unit	Total		
Composição	96534	SINAPI	FABRICAÇÃO, MONTAGEM E DESMONTAGEM DE FÔRMA PARA BLOCO DE COROAMENTO, EM MADEIRA SERRADA, E=25 MM, 4 UTILIZAÇÕES. AF_06/2017	FUES - FUNDAÇÕES E ESTRUTURAS	m²	1.0000000	59.79	59.79		
Composição Auxiliar	91692	SINAPI	SERRA CIRCULAR DE BANCADA COM MOTOR ELÉTRICO POTÊNCIA DE 5HP, COM COIFA PARA DISCO 10" - CHP DIURNO. AF_08/2015	CHOR - CUSTOS HORÁRIOS DE MÁQUINAS E EQUIPAMENTOS	CHP	0.0180000	28.17	0.50		
Composição Auxiliar	91693	SINAPI	SERRA CIRCULAR DE BANCADA COM MOTOR ELÉTRICO POTÊNCIA DE 5HP, COM COIFA PARA DISCO 10" - CHI DIURNO. AF_08/2015	CHOR - CUSTOS HORÁRIOS DE MÁQUINAS E EQUIPAMENTOS	CHI	0.0140000	27.09	0.37		
Composição Auxiliar	88262	SINAPI	CARPINTEIRO DE FORMAS COM ENCARGOS COMPLEMENTARES	SEDI - SERVIÇOS DIVERSOS	H	1.0000000	21.92	21.92		
Composição Auxiliar	88239	SINAPI	AJUDANTE DE CARPINTEIRO COM ENCARGOS COMPLEMENTARES	SEDI - SERVIÇOS DIVERSOS	H	0.4000000	18.32	7.32		
Insumo	00002692	SINAPI	DESMOLDANTE PROTETOR PARA FORMAS DE MADEIRA, DE BASE OLEOSA EMULSIONADA EM AGUA	Material	L	0.0170000	7.19	0.12		
Insumo	00040304	SINAPI	PREGO DE ACO POLIDO COM CABECA DUPLA 17 X 27 (2 1/2 X 11)	Material	KG	0.0440000	26.99	1.18		
Insumo	00004491	SINAPI	PONTALETE *7,5 X 7,5* CM EM PINUS, MISTA OU EQUIVALENTE DA REGIAO - BRUTA	Material	M	0.6250000	13.68	8.55		
Insumo	00005074	SINAPI	PREGO DE ACO POLIDO COM CABECA 15 X 18 (1 1/2 X 13)	Material	KG	0.0110000	24.50	0.26		
Insumo	00004517	SINAPI	SARRAFO *2,5 X 7,5* CM EM PINUS, MISTA OU EQUIVALENTE DA REGIAO - BRUTA	Material	M	0.9240000	4.00	3.69		
Insumo	00006189	SINAPI	TABUA NAO APARELHADA *2,5 X 30* CM, EM MACARANDUBA, ANGELIM OU EQUIVALENTE DA REGIAO - BRUTA	Material	M	1.0590000	15.00	15.88		
					MO sem LS =>	20.80	LS =>	0.00	MO com LS =>	20.80
					Valor do BDI =>	12.44			Valor com BDI =>	72.23
						Quant. =>	134.4000000	Preço Total =>	9,707.71	

3.2.4	Código	Banco	Descrição	Tipo	Und	Quant.	Valor Unit	Total		
Composição	96545	SINAPI	ARMAÇÃO DE BLOCO, VIGA BALDRAME OU SAPATA UTILIZANDO AÇO CA-50 DE 8 MM - MONTAGEM. AF_06/2017	FUES - FUNDAÇÕES E ESTRUTURAS	KG	1.0000000	15.86	15.86		
Composição Auxiliar	92793	SINAPI	CORTE E DOBRA DE AÇO CA-50, DIÂMETRO DE 8,0 MM, UTILIZADO EM ESTRUTURAS DIVERSAS, EXCETO LAJES. AF_12/2015	FUES - FUNDAÇÕES E ESTRUTURAS	KG	1.0000000	11.58	11.58		
Composição Auxiliar	88238	SINAPI	AJUDANTE DE ARMADOR COM ENCARGOS COMPLEMENTARES	SEDI - SERVIÇOS DIVERSOS	H	0.0375000	18.19	0.68		
Composição Auxiliar	88245	SINAPI	ARMADOR COM ENCARGOS COMPLEMENTARES	SEDI - SERVIÇOS DIVERSOS	H	0.1155000	23.55	2.72		
Insumo	00043132	SINAPI	ARAME RECOZIDO 16 BWG, D = 1,65 MM (0,016 KG/M) OU 18 BWG, D = 1,25 MM (0,01 KG/M)	Material	KG	0.0250000	29.25	0.73		
Insumo	00039017	SINAPI	ESPACADOR / DISTANCIADOR CIRCULAR COM ENTRADA LATERAL, EM PLASTICO, PARA VERGALHAO *4,2 A 12,5* MM, COBRIMENTO 20 MM	Material	UN	0.7240000	0.22	0.15		
					MO sem LS =>	2.78	LS =>	0.00	MO com LS =>	2.78
					Valor do BDI =>	3.30			Valor com BDI =>	19.16
						Quant. =>	245.2700000	Preço Total =>	4,699.37	

3.2.5	Código	Banco	Descrição	Tipo	Und	Quant.	Valor Unit	Total
Composição	96543	SINAPI	ARMAÇÃO DE BLOCO, VIGA BALDRAME E SAPATA UTILIZANDO AÇO CA-60 DE 5 MM - MONTAGEM. AF_06/2017	FUES - FUNDAÇÕES E ESTRUTURAS	KG	1.0000000	18.35	18.35

Minha Empresa
CNPJ:

Composição Auxiliar	92791	SINAPI	CORTE E DOBRA DE AÇO CA-60, DIÂMETRO DE 5,0 MM, UTILIZADO EM ESTRUTURAS DIVERSAS, EXCETO LAJES. AF_12/2015	FUES - FUNDAÇÕES E ESTRUTURAS	KG	1.0000000	11.46	11.46	
Composição Auxiliar	88238	SINAPI	AJUDANTE DE ARMADOR COM ENCARGOS COMPLEMENTARES	SEDI - SERVIÇOS DIVERSOS	H	0.0635000	18.19	1.15	
Composição Auxiliar	88245	SINAPI	ARMADOR COM ENCARGOS COMPLEMENTARES	SEDI - SERVIÇOS DIVERSOS	H	0.1945000	23.55	4.58	
Insumo	00043132	SINAPI	ARAME RECOZIDO 16 BWG, D = 1,65 MM (0,016 KG/M) OU 18 BWG, D = 1,25 MM (0,01 KG/M)	Material	KG	0.0250000	29.25	0.73	
Insumo	00039017	SINAPI	ESPACADOR / DISTANCIADOR CIRCULAR COM ENTRADA LATERAL, EM PLASTICO, PARA VERGALHAO *4,2 A 12,5* MM, COBRIMENTO 20 MM	Material	UN	1.9665000	0.22	0.43	
				MO sem LS =>	5.44	LS =>	0.00	MO com LS =>	5.44
				Valor do BDI =>	3.81			Valor com BDI =>	22.16
						Quant. =>	169.8200000	Preço Total =>	3,763.21

3.2.6	Código	Banco	Descrição	Tipo	Und	Quant.	Valor Unit	Total	
Composição	103669	SINAPI	CONCRETAGEM DE PILARES, FCK = 25 MPA, COM USO DE BALDES - LANÇAMENTO, ADENSAMENTO E ACABAMENTO. AF_02/2022	FUES - FUNDAÇÕES E ESTRUTURAS	m³	1.0000000	623.98	623.98	
Composição Auxiliar	90586	SINAPI	VIBRADOR DE IMERSÃO, DIÂMETRO DE PONTEIRA 45MM, MOTOR ELÉTRICO TRIFÁSICO POTÊNCIA DE 2 CV - CHP DIURNO. AF_06/2015	CHOR - CUSTOS HORÁRIOS DE MÁQUINAS E EQUIPAMENTOS	CHP	1.0420000	1.21	1.26	
Composição Auxiliar	90587	SINAPI	VIBRADOR DE IMERSÃO, DIÂMETRO DE PONTEIRA 45MM, MOTOR ELÉTRICO TRIFÁSICO POTÊNCIA DE 2 CV - CHI DIURNO. AF_06/2015	CHOR - CUSTOS HORÁRIOS DE MÁQUINAS E EQUIPAMENTOS	CHI	1.4170000	0.49	0.69	
Composição Auxiliar	88262	SINAPI	CARPINTEIRO DE FORMAS COM ENCARGOS COMPLEMENTARES	SEDI - SERVIÇOS DIVERSOS	H	1.5000000	21.92	32.88	
Composição Auxiliar	88309	SINAPI	PEDREIRO COM ENCARGOS COMPLEMENTARES	SEDI - SERVIÇOS DIVERSOS	H	1.5000000	22.16	33.24	
Composição Auxiliar	88316	SINAPI	SERVENTE COM ENCARGOS COMPLEMENTARES	SEDI - SERVIÇOS DIVERSOS	H	5.0000000	18.53	92.65	
Insumo	00038408	SINAPI	CONCRETO USINADO BOMBEAVEL, CLASSE DE RESISTENCIA C25, COM BRITA 0 E 1, SLUMP = 190 +/- 20 MM, EXCLUI SERVICO DE BOMBEAMENTO (NBR.8953)	Material	m³	1.1030000	420.00	463.26	
				MO sem LS =>	106.50	LS =>	0.00	MO com LS =>	106.50
				Valor do BDI =>	129.85			Valor com BDI =>	753.83
						Quant. =>	7.9000000	Preço Total =>	5,955.25

4			SUPERESTRUTURA					459,003.09
4.1			CONCRETO ARMADO - PILARES					4,852.35
4.1.1	Código	Banco	Descrição	Tipo	Und	Quant.	Valor Unit	Total
Composição	10889	ORSE	Forma plana para estruturas, em compensado plastificado de 12mm, 10 usos, inclusive escoramento - Revisada 07.2015	Conversão InfoWOrca	m²	1.0000000	47.85	47.85
Composição Auxiliar	10549	ORSE	Encargos Complementares - Servente	Provisórios	h	0.2130000	3.64	0.77
Composição Auxiliar	10551	ORSE	Encargos Complementares - Carpinteiro	Provisórios	h	0.8530000	3.57	3.04
Insumo	1569	ORSE	Madeira mista serrada (barrote) 6 x 6cm - 0,0036 m3/m (angelim, louro)	Material	m	0.6130000	10.13	6.20
Insumo	00043130	SINAPI	ARAME GALVANIZADO 12 BWG, D = 2,76 MM (0,048 KG/M) OU 14 BWG, D = 2,11 MM (0,026 KG/M)	Material	KG	0.1500000	29.25	4.38

Minha Empresa
CNPJ:

Insumo	00001213	SINAPI	CARPINTEIRO DE FORMAS (HORISTA)	Mão de Obra	H	0.8530000	15.27	13.02		
Insumo	00001347	SINAPI	CHAPA/PAINEL DE MADEIRA COMPENSADA PLASTIFICADA (MADEIRITE PLASTIFICADO) PARA FORMA DE CONCRETO, DE 2200 x 1100 MM, E = 12 MM	Material	m²	0.1170000	88.05	10.30		
Insumo	00002692	SINAPI	DESMOLDANTE PROTETOR PARA FORMAS DE MADEIRA, DE BASE OLEOSA EMULSIONADA EM AGUA	Material	L	0.0200000	7.19	0.14		
Insumo	00005068	SINAPI	PREGO DE AÇO POLIDO COM CABECA 17 X 21 (2 X 11)	Material	KG	0.0250000	21.87	0.54		
Insumo	00005069	SINAPI	PREGO DE AÇO POLIDO COM CABECA 17 X 27 (2 1/2 X 11)	Material	KG	0.1000000	22.29	2.22		
Insumo	00004509	SINAPI	SARRAFO *2,5 X 10* CM EM PINUS, MISTA OU EQUIVALENTE DA REGIAO - BRUTA	Material	M	0.5440000	6.94	3.77		
Insumo	00006111	SINAPI	SERVENTE DE OBRAS	Mão de Obra	H	0.2130000	11.82	2.51		
Insumo	00006193	SINAPI	TABUA NAO APARELHADA *2.5 X 20* CM, EM MACARANDUBA, ANGELIM OU EQUIVALENTE DA REGIAO - BRUTA	Material	M	0.0610000	15.81	0.96		
				MO sem LS =>		15.53	LS =>	0.00	MO com LS =>	15.53
				Valor do BDI =>		9.95			Valor com BDI =>	57.80
							Quant. =>	28.3900000	Preço Total =>	1,640.94

4.1.2	Código	Banco	Descrição	Tipo	Und	Quant.	Valor Unit	Total		
Composição	92778	SINAPI	ARMAÇÃO DE PILAR OU VIGA DE UMA ESTRUTURA CONVENCIONAL DE CONCRETO ARMADO EM UMA EDIFICAÇÃO TÉRREA OU SOBRADO UTILIZANDO AÇO CA-50 DE 10,0 MM - MONTAGEM. AF_12/2015	FUES - FUNDAÇÕES E ESTRUTURAS	KG	1.0000000	14.06	14.06		
Composição Auxiliar	92794	SINAPI	CORTE E DOBRA DE AÇO CA-50, DIÂMETRO DE 10,0 MM, UTILIZADO EM ESTRUTURAS DIVERSAS, EXCETO LAJES. AF_12/2015	FUES - FUNDAÇÕES E ESTRUTURAS	KG	1.0000000	10.69	10.69		
Composição Auxiliar	88245	SINAPI	ARMADOR COM ENCARGOS COMPLEMENTARES	SEDI - SERVIÇOS DIVERSOS	H	0.0956000	23.55	2.25		
Composição Auxiliar	88238	SINAPI	AJUDANTE DE ARMADOR COM ENCARGOS COMPLEMENTARES	SEDI - SERVIÇOS DIVERSOS	H	0.0156000	18.19	0.28		
Insumo	00043132	SINAPI	ARAME RECOZIDO 16 BWG, D = 1,65 MM (0,016 KG/M) OU 18 BWG, D = 1,25 MM (0.01 KG/M)	Material	KG	0.0250000	29.25	0.73		
Insumo	00039017	SINAPI	ESPACADOR / DISTANCIADOR CIRCULAR COM ENTRADA LATERAL, EM PLASTICO, PARA VERGALHAO *4,2 A 12,5* MM, COBRIMENTO 20 MM	Material	UN	0.5430000	0.22	0.11		
				MO sem LS =>		2.02	LS =>	0.00	MO com LS =>	2.02
				Valor do BDI =>		2.92			Valor com BDI =>	16.98
							Quant. =>	76.3600000	Preço Total =>	1,296.59

4.1.3	Código	Banco	Descrição	Tipo	Und	Quant.	Valor Unit	Total
Composição	92775	SINAPI	ARMAÇÃO DE PILAR OU VIGA DE UMA ESTRUTURA CONVENCIONAL DE CONCRETO ARMADO EM UMA EDIFICAÇÃO TÉRREA OU SOBRADO UTILIZANDO AÇO CA-60 DE 5,0 MM - MONTAGEM. AF_12/2015	FUES - FUNDAÇÕES E ESTRUTURAS	KG	1.0000000	18.39	18.39
Composição Auxiliar	92791	SINAPI	CORTE E DOBRA DE AÇO CA-60, DIÂMETRO DE 5,0 MM, UTILIZADO EM ESTRUTURAS DIVERSAS, EXCETO LAJES. AF_12/2015	FUES - FUNDAÇÕES E ESTRUTURAS	KG	1.0000000	11.46	11.46
Composição Auxiliar	88245	SINAPI	ARMADOR COM ENCARGOS COMPLEMENTARES	SEDI - SERVIÇOS DIVERSOS	H	0.2245000	23.55	5.28
Composição Auxiliar	88238	SINAPI	AJUDANTE DE ARMADOR COM ENCARGOS COMPLEMENTARES	SEDI - SERVIÇOS DIVERSOS	H	0.0367000	18.19	0.66
Insumo	00043132	SINAPI	ARAME RECOZIDO 16 BWG, D = 1,65 MM (0,016 KG/M) OU 18 BWG, D = 1,25 MM (0.01 KG/M)	Material	KG	0.0250000	29.25	0.73

Minha Empresa
CNPJ:

Insumo	00039017	SINAPI	ESPACADOR / DISTANCIADOR CIRCULAR COM ENTRADA LATERAL, EM PLASTICO, PARA VERGALHAO *4,2 A 12,5* MM, COBRIMENTO 20 MM	Material	UN	1.1900000	0.22	0.26	
				MO sem LS =>	5.63	LS =>	0.00	MO com LS =>	5.63
				Valor do BDI =>	3.82			Valor com BDI =>	22.21
						Quant. =>	37.0000000	Preço Total =>	821.77

4.1.4	Código	Banco	Descrição	Tipo	Und	Quant.	Valor Unit	Total	
Composição	103669	SINAPI	CONCRETAGEM DE PILARES, FCK = 25 MPA, COM USO DE BALDES - LANÇAMENTO, ADENSAMENTO E ACABAMENTO. AF_02/2022	FUES - FUNDAÇÕES E ESTRUTURAS	m³	1.0000000	623.98	623.98	
Composição Auxiliar	90586	SINAPI	VIBRADOR DE IMERSÃO, DIÂMETRO DE PONTEIRA 45MM, MOTOR ELÉTRICO TRIFÁSICO POTÊNCIA DE 2 CV - CHP DIURNO. AF_06/2015	CHOR - CUSTOS HORÁRIOS DE MÁQUINAS E EQUIPAMENTOS	CHP	1.0420000	1.21	1.26	
Composição Auxiliar	90587	SINAPI	VIBRADOR DE IMERSÃO, DIÂMETRO DE PONTEIRA 45MM, MOTOR ELÉTRICO TRIFÁSICO POTÊNCIA DE 2 CV - CHI DIURNO. AF_06/2015	CHOR - CUSTOS HORÁRIOS DE MÁQUINAS E EQUIPAMENTOS	CHI	1.4170000	0.49	0.69	
Composição Auxiliar	88262	SINAPI	CARPINTEIRO DE FORMAS COM ENCARGOS COMPLEMENTARES	SEDI - SERVIÇOS DIVERSOS	H	1.5000000	21.92	32.88	
Composição Auxiliar	88309	SINAPI	PEDREIRO COM ENCARGOS COMPLEMENTARES	SEDI - SERVIÇOS DIVERSOS	H	1.5000000	22.16	33.24	
Composição Auxiliar	88316	SINAPI	SERVENTE COM ENCARGOS COMPLEMENTARES	SEDI - SERVIÇOS DIVERSOS	H	5.0000000	18.53	92.65	
Insumo	00038408	SINAPI	CONCRETO USINADO BOMBEAVEL, CLASSE DE RESISTENCIA C25, COM BRITA 0 E 1, SLUMP = 190 +/- 20 MM, EXCLUI SERVICO DE BOMBEAMENTO (NBR 8953)	Material	m³	1.1030000	420.00	463.26	
				MO sem LS =>	106.50	LS =>	0.00	MO com LS =>	106.50
				Valor do BDI =>	129.85			Valor com BDI =>	753.83
						Quant. =>	1.4500000	Preço Total =>	1,093.05

4.2	CONCRETO ARMADO - VIGAS SUPERIORES							7,944.52
4.2.1	Código	Banco	Descrição	Tipo	Und	Quant.	Valor Unit	Total
Composição	10889	ORSE	Forma plana para estruturas, em compensado plastificado de 12mm, 10 usos, inclusive escoramento - Revisada 07.2015	Conversão InfoWOrca	m²	1.0000000	47.85	47.85
Composição Auxiliar	10549	ORSE	Encargos Complementares - Servente	Provisórios	h	0.2130000	3.64	0.77
Composição Auxiliar	10551	ORSE	Encargos Complementares - Carpinteiro	Provisórios	h	0.8530000	3.57	3.04
Insumo	1569	ORSE	Madeira mista serrada (barrote) 6 x 6cm - 0,0036 m3/m (angelim, louro)	Material	m	0.6130000	10.13	6.20
Insumo	00043130	SINAPI	ARAME GALVANIZADO 12 BWG, D = 2,76 MM (0,048 KG/M) OU 14 BWG, D = 2.11 MM (0.026 KG/M)	Material	KG	0.1500000	29.25	4.38
Insumo	00001213	SINAPI	CARPINTEIRO DE FORMAS (HORISTA)	Mão de Obra	H	0.8530000	15.27	13.02
Insumo	00001347	SINAPI	CHAPA/PAINEL DE MADEIRA COMPENSADA PLASTIFICADA (MADEIRITE PLASTIFICADO) PARA FORMA DE CONCRETO, DE 2200 x 1100 MM, E = 12 MM	Material	m²	0.1170000	88.05	10.30
Insumo	00002692	SINAPI	DESMOLDANTE PROTETOR PARA FORMAS DE MADEIRA, DE BASE OLEOSA EMULSIONADA EM AGUA	Material	L	0.0200000	7.19	0.14
Insumo	00005068	SINAPI	PREGO DE ACO POLIDO COM CABECA 17 X 21 (2 X 11)	Material	KG	0.0250000	21.87	0.54
Insumo	00005069	SINAPI	PREGO DE ACO POLIDO COM CABECA 17 X 27 (2 1/2 X 11)	Material	KG	0.1000000	22.29	2.22

Minha Empresa
CNPJ:

Insumo	00004509	SINAPI	SARRAFO *2,5 X 10* CM EM PINUS, MISTA OU EQUIVALENTE DA REGIAO - BRUTA	Material	M	0.5440000	6.94	3.77		
Insumo	00006111	SINAPI	SERVENTE DE OBRAS	Mão de Obra	H	0.2130000	11.82	2.51		
Insumo	00006193	SINAPI	TABUA NAO APARELHADA *2,5 X 20* CM, EM MACARANDUBA, ANGELIM OU EQUIVALENTE DA REGIAO - BRUTA	Material	M	0.0610000	15.81	0.96		
				MO sem LS =>		15.53	LS =>	0.00	MO com LS =>	15.53
				Valor do BDI =>		9.95			Valor com BDI =>	57.80
						Quant. =>	47.6900000	Preço Total =>	2,756.48	

4.2.2	Código	Banco	Descrição	Tipo	Und	Quant.	Valor Unit	Total		
Composição	92777	SINAPI	ARMAÇÃO DE PILAR OU VIGA DE UMA ESTRUTURA CONVENCIONAL DE CONCRETO ARMADO EM UMA EDIFICAÇÃO TÉRREA OU SOBRADO UTILIZANDO AÇO CA-50 DE 8,0 MM - MONTAGEM. AF_12/2015	FUES - FUNDAÇÕES E ESTRUTURAS	KG	1.0000000	15.85	15.85		
Composição Auxiliar	92793	SINAPI	CORTE E DOBRA DE AÇO CA-50, DIÂMETRO DE 8,0 MM, UTILIZADO EM ESTRUTURAS DIVERSAS, EXCETO LAJES. AF_12/2015	FUES - FUNDAÇÕES E ESTRUTURAS	KG	1.0000000	11.58	11.58		
Composição Auxiliar	88245	SINAPI	ARMADOR COM ENCARGOS COMPLEMENTARES	SEDI - SERVIÇOS DIVERSOS	H	0.1278000	23.55	3.00		
Composição Auxiliar	88238	SINAPI	AJUDANTE DE ARMADOR COM ENCARGOS COMPLEMENTARES	SEDI - SERVIÇOS DIVERSOS	H	0.0209000	18.19	0.38		
Insumo	00043132	SINAPI	ARAME RECOZIDO 16 BWG, D = 1,65 MM (0,016 KG/M) OU 18 BWG, D = 1,25 MM (0.01 KG/M)	Material	KG	0.0250000	29.25	0.73		
Insumo	00039017	SINAPI	ESPACADOR / DISTANCIADOR CIRCULAR COM ENTRADA LATERAL, EM PLASTICO, PARA VERGALHAO *4,2 A 12,5* MM, COBRIMENTO 20 MM	Material	UN	0.7430000	0.22	0.16		
				MO sem LS =>		2.80	LS =>	0.00	MO com LS =>	2.80
				Valor do BDI =>		3.29			Valor com BDI =>	19.14
						Quant. =>	89.0900000	Preço Total =>	1,705.18	

4.2.3	Código	Banco	Descrição	Tipo	Und	Quant.	Valor Unit	Total		
Composição	92778	SINAPI	ARMAÇÃO DE PILAR OU VIGA DE UMA ESTRUTURA CONVENCIONAL DE CONCRETO ARMADO EM UMA EDIFICAÇÃO TÉRREA OU SOBRADO UTILIZANDO AÇO CA-50 DE 10,0 MM - MONTAGEM. AF_12/2015	FUES - FUNDAÇÕES E ESTRUTURAS	KG	1.0000000	14.06	14.06		
Composição Auxiliar	92794	SINAPI	CORTE E DOBRA DE AÇO CA-50, DIÂMETRO DE 10,0 MM, UTILIZADO EM ESTRUTURAS DIVERSAS, EXCETO LAJES. AF_12/2015	FUES - FUNDAÇÕES E ESTRUTURAS	KG	1.0000000	10.69	10.69		
Composição Auxiliar	88245	SINAPI	ARMADOR COM ENCARGOS COMPLEMENTARES	SEDI - SERVIÇOS DIVERSOS	H	0.0956000	23.55	2.25		
Composição Auxiliar	88238	SINAPI	AJUDANTE DE ARMADOR COM ENCARGOS COMPLEMENTARES	SEDI - SERVIÇOS DIVERSOS	H	0.0156000	18.19	0.28		
Insumo	00043132	SINAPI	ARAME RECOZIDO 16 BWG, D = 1,65 MM (0,016 KG/M) OU 18 BWG, D = 1,25 MM (0.01 KG/M)	Material	KG	0.0250000	29.25	0.73		
Insumo	00039017	SINAPI	ESPACADOR / DISTANCIADOR CIRCULAR COM ENTRADA LATERAL, EM PLASTICO, PARA VERGALHAO *4,2 A 12,5* MM, COBRIMENTO 20 MM	Material	UN	0.5430000	0.22	0.11		
				MO sem LS =>		2.02	LS =>	0.00	MO com LS =>	2.02
				Valor do BDI =>		2.92			Valor com BDI =>	16.98
						Quant. =>	9.2700000	Preço Total =>	157.40	

4.2.4	Código	Banco	Descrição	Tipo	Und	Quant.	Valor Unit	Total
-------	--------	-------	-----------	------	-----	--------	------------	-------

Minha Empresa
CNPJ:

Composição	92775	SINAPI	ARMAÇÃO DE PILAR OU VIGA DE UMA ESTRUTURA CONVENCIONAL DE CONCRETO ARMADO EM UMA EDIFICAÇÃO TÉRREA OU SOBRADO UTILIZANDO AÇO CA-60 DE 5,0 MM - MONTAGEM. AF_12/2015	FUES - FUNDAÇÕES E ESTRUTURAS	KG	1.0000000	18.39	18.39		
Composição Auxiliar	92791	SINAPI	CORTE E DOBRA DE AÇO CA-60, DIÂMETRO DE 5,0 MM, UTILIZADO EM ESTRUTURAS DIVERSAS, EXCETO LAJES. AF_12/2015	FUES - FUNDAÇÕES E ESTRUTURAS	KG	1.0000000	11.46	11.46		
Composição Auxiliar	88245	SINAPI	ARMADOR COM ENCARGOS COMPLEMENTARES	SEDI - SERVIÇOS DIVERSOS	H	0.2245000	23.55	5.28		
Composição Auxiliar	88238	SINAPI	AJUDANTE DE ARMADOR COM ENCARGOS COMPLEMENTARES	SEDI - SERVIÇOS DIVERSOS	H	0.0367000	18.19	0.66		
Insumo	00043132	SINAPI	ARAME RECOZIDO 16 BWG, D = 1,65 MM (0,016 KG/M) OU 18 BWG, D = 1,25 MM (0.01 KG/M)	Material	KG	0.0250000	29.25	0.73		
Insumo	00039017	SINAPI	ESPAÇADOR / DISTANCIADOR CIRCULAR COM ENTRADA LATERAL, EM PLASTICO, PARA VERGALHAO *4,2 A 12,5* MM, COBRIMENTO 20 MM	Material	UN	1.1900000	0.22	0.26		
					MO sem LS =>	5.63	LS =>	0.00	MO com LS =>	5.63
					Valor do BDI =>	3.82			Valor com BDI =>	22.21
					Quant. =>	56.7300000	Preço Total =>	1,259.97		

4.2.5	Código	Banco	Descrição	Tipo	Und	Quant.	Valor Unit	Total		
Composição	103669	SINAPI	CONCRETAGEM DE PILARES, FCK = 25 MPA, COM USO DE BALDES - LANÇAMENTO, ADENSAMENTO E ACABAMENTO. AF_02/2022	FUES - FUNDAÇÕES E ESTRUTURAS	m³	1.0000000	623.98	623.98		
Composição Auxiliar	90586	SINAPI	VIBRADOR DE IMERSÃO, DIÂMETRO DE PONTEIRA 45MM, MOTOR ELÉTRICO TRIFÁSICO POTÊNCIA DE 2 CV - CHP DIURNO. AF_06/2015	CHOR - CUSTOS HORÁRIOS DE MÁQUINAS E EQUIPAMENTOS	CHP	1.0420000	1.21	1.26		
Composição Auxiliar	90587	SINAPI	VIBRADOR DE IMERSÃO, DIÂMETRO DE PONTEIRA 45MM, MOTOR ELÉTRICO TRIFÁSICO POTÊNCIA DE 2 CV - CHI DIURNO. AF_06/2015	CHOR - CUSTOS HORÁRIOS DE MÁQUINAS E EQUIPAMENTOS	CHI	1.4170000	0.49	0.69		
Composição Auxiliar	88262	SINAPI	CARPINTEIRO DE FORMAS COM ENCARGOS COMPLEMENTARES	SEDI - SERVIÇOS DIVERSOS	H	1.5000000	21.92	32.88		
Composição Auxiliar	88309	SINAPI	PEDREIRO COM ENCARGOS COMPLEMENTARES	SEDI - SERVIÇOS DIVERSOS	H	1.5000000	22.16	33.24		
Composição Auxiliar	88316	SINAPI	SERVENTE COM ENCARGOS COMPLEMENTARES	SEDI - SERVIÇOS DIVERSOS	H	5.0000000	18.53	92.65		
Insumo	00038408	SINAPI	CONCRETO USINADO BOMBEAVEL, CLASSE DE RESISTENCIA C25, COM BRITA 0 E 1, SLUMP = 190 +/- 20 MM, EXCLUI SERVICO DE BOMBEAMENTO (NBR 8953)	Material	m³	1.1030000	420.00	463.26		
					MO sem LS =>	106.50	LS =>	0.00	MO com LS =>	106.50
					Valor do BDI =>	129.85			Valor com BDI =>	753.83
					Quant. =>	2.7400000	Preço Total =>	2,065.49		

4.3	Código	Banco	CONCRETO ARMADO - PILARES DA PAREDE DE FECHAMENTO DA QUADRA	Descrição	Tipo	Und	Quant.	Valor Unit	Total
4.3.1	10889	ORSE	Forma plana para estruturas, em compensado plastificado de 12mm, 10 usos, inclusive escoramento - Revisada 07.2015	Conversão InfoWOrca	m²	1.0000000	47.85	47.85	
Composição Auxiliar	10549	ORSE	Encargos Complementares - Servente	Provisórios	h	0.2130000	3.64	0.77	
Composição Auxiliar	10551	ORSE	Encargos Complementares - Carpinteiro	Provisórios	h	0.8530000	3.57	3.04	
Insumo	1569	ORSE	Madeira mista serrada (barrote) 6 x 6cm - 0,0036 m3/m (angelim, louro)	Material	m	0.6130000	10.13	6.20	

Minha Empresa
CNPJ:

Insumo	00043130	SINAPI	ARAME GALVANIZADO 12 BWG, D = 2,76 MM (0,048 KG/M) OU 14 BWG, D = 2.11 MM (0.026 KG/M)	Material	KG	0.1500000	29.25	4.38		
Insumo	00001213	SINAPI	CARPINTEIRO DE FORMAS (HORISTA)	Mão de Obra	H	0.8530000	15.27	13.02		
Insumo	00001347	SINAPI	CHAPA/PAINEL DE MADEIRA COMPENSADA PLASTIFICADA (MADEIRITE PLASTIFICADO) PARA FORMA DE CONCRETO, DE 2200 x 1100 MM, E = 12 MM	Material	m²	0.1170000	88.05	10.30		
Insumo	00002692	SINAPI	DESMOLDANTE PROTETOR PARA FORMAS DE MADEIRA, DE BASE OLEOSA EMULSIONADA EM AGUA	Material	L	0.0200000	7.19	0.14		
Insumo	00005068	SINAPI	PREGO DE AÇO POLIDO COM CABECA 17 X 21 (2 X 11)	Material	KG	0.0250000	21.87	0.54		
Insumo	00005069	SINAPI	PREGO DE AÇO POLIDO COM CABECA 17 X 27 (2 1/2 X 11)	Material	KG	0.1000000	22.29	2.22		
Insumo	00004509	SINAPI	SARRAFO *2,5 X 10* CM EM PINUS, MISTA OU EQUIVALENTE DA REGIAO - BRUTA	Material	M	0.5440000	6.94	3.77		
Insumo	00006111	SINAPI	SERVENTE DE OBRAS	Mão de Obra	H	0.2130000	11.82	2.51		
Insumo	00006193	SINAPI	TABUA NAO APARELHADA *2,5 X 20* CM, EM MACARANDUBA, ANGELIM OU EQUIVALENTE DA REGIAO - BRUTA	Material	M	0.0610000	15.81	0.96		
					MO sem LS =>	15.53	LS =>	0.00	MO com LS =>	15.53
					Valor do BDI =>	9.95			Valor com BDI =>	57.80
					Quant. =>	4.6800000	Preço Total =>	270.50		

4.3.2	Código	Banco	Descrição	Tipo	Und	Quant.	Valor Unit	Total		
Composição	92778	SINAPI	ARMAÇÃO DE PILAR OU VIGA DE UMA ESTRUTURA CONVENCIONAL DE CONCRETO ARMADO EM UMA EDIFICAÇÃO TÉRREA OU SOBRADO UTILIZANDO AÇO CA-50 DE 10,0 MM - MONTAGEM. AF_12/2015	FUES - FUNDAÇÕES E ESTRUTURAS	KG	1.0000000	14.06	14.06		
Composição Auxiliar	92794	SINAPI	CORTE E DOBRA DE AÇO CA-50, DIÂMETRO DE 10,0 MM, UTILIZADO EM ESTRUTURAS DIVERSAS, EXCETO LAJES. AF_12/2015	FUES - FUNDAÇÕES E ESTRUTURAS	KG	1.0000000	10.69	10.69		
Composição Auxiliar	88245	SINAPI	ARMADOR COM ENCARGOS COMPLEMENTARES	SEDI - SERVIÇOS DIVERSOS	H	0.0956000	23.55	2.25		
Composição Auxiliar	88238	SINAPI	AJUDANTE DE ARMADOR COM ENCARGOS COMPLEMENTARES	SEDI - SERVIÇOS DIVERSOS	H	0.0156000	18.19	0.28		
Insumo	00043132	SINAPI	ARAME RECOZIDO 16 BWG, D = 1,65 MM (0,016 KG/M) OU 18 BWG, D = 1,25 MM (0.01 KG/M)	Material	KG	0.0250000	29.25	0.73		
Insumo	00039017	SINAPI	ESPACADOR / DISTANCIADOR CIRCULAR COM ENTRADA LATERAL, EM PLASTICO, PARA VERGALHAO *4,2 A 12,5* MM, COBRIMENTO 20 MM	Material	UN	0.5430000	0.22	0.11		
					MO sem LS =>	2.02	LS =>	0.00	MO com LS =>	2.02
					Valor do BDI =>	2.92			Valor com BDI =>	16.98
					Quant. =>	14.2300000	Preço Total =>	241.62		

4.3.3	Código	Banco	Descrição	Tipo	Und	Quant.	Valor Unit	Total
Composição	92775	SINAPI	ARMAÇÃO DE PILAR OU VIGA DE UMA ESTRUTURA CONVENCIONAL DE CONCRETO ARMADO EM UMA EDIFICAÇÃO TÉRREA OU SOBRADO UTILIZANDO AÇO CA-60 DE 5,0 MM - MONTAGEM. AF_12/2015	FUES - FUNDAÇÕES E ESTRUTURAS	KG	1.0000000	18.39	18.39
Composição Auxiliar	92791	SINAPI	CORTE E DOBRA DE AÇO CA-60, DIÂMETRO DE 5,0 MM, UTILIZADO EM ESTRUTURAS DIVERSAS, EXCETO LAJES. AF_12/2015	FUES - FUNDAÇÕES E ESTRUTURAS	KG	1.0000000	11.46	11.46
Composição Auxiliar	88245	SINAPI	ARMADOR COM ENCARGOS COMPLEMENTARES	SEDI - SERVIÇOS DIVERSOS	H	0.2245000	23.55	5.28
Composição Auxiliar	88238	SINAPI	AJUDANTE DE ARMADOR COM ENCARGOS COMPLEMENTARES	SEDI - SERVIÇOS DIVERSOS	H	0.0367000	18.19	0.66

Minha Empresa
CNPJ:

Insumo	00043132	SINAPI	ARAME RECOZIDO 16 BWG, D = 1,65 MM (0,016 KG/M) OU 18 BWG, D = 1,25 MM (0.01 KG/M)	Material	KG	0.0250000	29.25	0.73	
Insumo	00039017	SINAPI	ESPACADOR / DISTANCIADOR CIRCULAR COM ENTRADA LATERAL, EM PLASTICO, PARA VERGALHAO *4,2 A 12,5* MM, COBRIMENTO 20 MM	Material	UN	1.1900000	0.22	0.26	
				MO sem LS =>	5.63	LS =>	0.00	MO com LS =>	5.63
				Valor do BDI =>	3.82			Valor com BDI =>	22.21
				Quant. =>	3.6700000	Preço Total =>	81.51		

4.3.4	Código	Banco	Descrição	Tipo	Und	Quant.	Valor Unit	Total	
Composição	103669	SINAPI	CONCRETAGEM DE PILARES, FCK = 25 MPA, COM USO DE BALDES - LANÇAMENTO, ADENSAMENTO E ACABAMENTO. AF_02/2022	FUES - FUNDAÇÕES E ESTRUTURAS	m³	1.0000000	623.98	623.98	
Composição Auxiliar	90586	SINAPI	VIBRADOR DE IMERSÃO, DIÂMETRO DE PONTEIRA 45MM, MOTOR ELÉTRICO TRIFÁSICO POTÊNCIA DE 2 CV - CHP DIURNO. AF_06/2015	CHOR - CUSTOS HORÁRIOS DE MÁQUINAS E EQUIPAMENTOS	CHP	1.0420000	1.21	1.26	
Composição Auxiliar	90587	SINAPI	VIBRADOR DE IMERSÃO, DIÂMETRO DE PONTEIRA 45MM, MOTOR ELÉTRICO TRIFÁSICO POTÊNCIA DE 2 CV - CHI DIURNO. AF_06/2015	CHOR - CUSTOS HORÁRIOS DE MÁQUINAS E EQUIPAMENTOS	CHI	1.4170000	0.49	0.69	
Composição Auxiliar	88262	SINAPI	CARPINTEIRO DE FORMAS COM ENCARGOS COMPLEMENTARES	SEDI - SERVIÇOS DIVERSOS	H	1.5000000	21.92	32.88	
Composição Auxiliar	88309	SINAPI	PEDREIRO COM ENCARGOS COMPLEMENTARES	SEDI - SERVIÇOS DIVERSOS	H	1.5000000	22.16	33.24	
Composição Auxiliar	88316	SINAPI	SERVENTE COM ENCARGOS COMPLEMENTARES	SEDI - SERVIÇOS DIVERSOS	H	5.0000000	18.53	92.65	
Insumo	00038408	SINAPI	CONCRETO USINADO BOMBEAVEL, CLASSE DE RESISTENCIA C25, COM BRITA 0 E 1, SLUMP = 190 +/- 20 MM, EXCLUI SERVICO DE BOMBEAMENTO (NBR 8953)	Material	m³	1.1030000	420.00	463.26	
				MO sem LS =>	106.50	LS =>	0.00	MO com LS =>	106.50
				Valor do BDI =>	129.85			Valor com BDI =>	753.83
				Quant. =>	0.2300000	Preço Total =>	173.38		

4.4	CONCRETO ARMADO - VIGAS DA PAREDE DE FECHAMENTO DA QUADRA							2,343.87
4.4.1	Código	Banco	Descrição	Tipo	Und	Quant.	Valor Unit	Total
Composição	10889	ORSE	Forma plana para estruturas, em compensado plastificado de 12mm, 10 usos, inclusive escoramento - Revisada 07.2015	Conversão InfoWOrca	m²	1.0000000	47.85	47.85
Composição Auxiliar	10549	ORSE	Encargos Complementares - Servente	Provisórios	h	0.2130000	3.64	0.77
Composição Auxiliar	10551	ORSE	Encargos Complementares - Carpinteiro	Provisórios	h	0.8530000	3.57	3.04
Insumo	1569	ORSE	Madeira mista serrada (barrote) 6 x 6cm - 0,0036 m3/m (angelim, louro)	Material	m	0.6130000	10.13	6.20
Insumo	00043130	SINAPI	ARAME GALVANIZADO 12 BWG, D = 2,76 MM (0,048 KG/M) OU 14 BWG, D = 2,11 MM (0.026 KG/M)	Material	KG	0.1500000	29.25	4.38
Insumo	00001213	SINAPI	CARPINTEIRO DE FORMAS (HORISTA)	Mão de Obra	H	0.8530000	15.27	13.02
Insumo	00001347	SINAPI	CHAPA/PAINEL DE MADEIRA COMPENSADA PLASTIFICADA (MADEIRITE PLASTIFICADO) PARA FORMA DE CONCRETO, DE 2200 x 1100 MM, E = 12 MM	Material	m²	0.1170000	88.05	10.30
Insumo	00002692	SINAPI	DESMOLDANTE PROTETOR PARA FORMAS DE MADEIRA, DE BASE OLEOSA EMULSIONADA EM AGUA	Material	L	0.0200000	7.19	0.14
Insumo	00005068	SINAPI	PREGO DE AÇO POLIDO COM CABECA 17 X 21 (2 X 11)	Material	KG	0.0250000	21.87	0.54

Minha Empresa
CNPJ:

Insumo	00005069	SINAPI	PREGO DE AÇO POLIDO COM CABECA 17 X 27 (2 1/2 X 11)	Material	KG	0.1000000	22.29	2.22		
Insumo	00004509	SINAPI	SARRAFO *2,5 X 10* CM EM PINUS, MISTA OU EQUIVALENTE DA REGIAO - BRUTA	Material	M	0.5440000	6.94	3.77		
Insumo	00006111	SINAPI	SERVENTE DE OBRAS	Mão de Obra	H	0.2130000	11.82	2.51		
Insumo	00006193	SINAPI	TABUA NAO APARELHADA *2,5 X 20* CM, EM MACARANDUBA, ANGELIM OU EQUIVALENTE DA REGIAO - BRUTA	Material	M	0.0610000	15.81	0.96		
				MO sem LS =>		15.53	LS =>	0.00	MO com LS =>	15.53
				Valor do BDI =>		9.95			Valor com BDI =>	57.80
						Quant. =>	14.2700000		Preço Total =>	824.80

4.4.2	Código	Banco	Descrição	Tipo	Und	Quant.	Valor Unit	Total		
Composição	92777	SINAPI	ARMAÇÃO DE PILAR OU VIGA DE UMA ESTRUTURA CONVENCIONAL DE CONCRETO ARMADO EM UMA EDIFICAÇÃO TÉRREA OU SOBRADO UTILIZANDO AÇO CA-50 DE 8,0 MM - MONTAGEM. AF_12/2015	FUES - FUNDAÇÕES E ESTRUTURAS	KG	1.0000000	15.85	15.85		
Composição Auxiliar	92793	SINAPI	CORTE E DOBRA DE AÇO CA-50, DIÂMETRO DE 8,0 MM, UTILIZADO EM ESTRUTURAS DIVERSAS, EXCETO LAJES. AF_12/2015	FUES - FUNDAÇÕES E ESTRUTURAS	KG	1.0000000	11.58	11.58		
Composição Auxiliar	88245	SINAPI	ARMADOR COM ENCARGOS COMPLEMENTARES	SEDI - SERVIÇOS DIVERSOS	H	0.1278000	23.55	3.00		
Composição Auxiliar	88238	SINAPI	AJUDANTE DE ARMADOR COM ENCARGOS COMPLEMENTARES	SEDI - SERVIÇOS DIVERSOS	H	0.0209000	18.19	0.38		
Insumo	00043132	SINAPI	ARAME RECOZIDO 16 BWG, D = 1,65 MM (0,016 KG/M) OU 18 BWG, D = 1,25 MM (0.01 KG/M)	Material	KG	0.0250000	29.25	0.73		
Insumo	00039017	SINAPI	ESPACADOR / DISTANCIADOR CIRCULAR COM ENTRADA LATERAL, EM PLASTICO, PARA VERGALHAO *4,2 A 12,5* MM, COBRIMENTO 20 MM	Material	UN	0.7430000	0.22	0.16		
				MO sem LS =>		2.80	LS =>	0.00	MO com LS =>	2.80
				Valor do BDI =>		3.29			Valor com BDI =>	19.14
						Quant. =>	29.9000000		Preço Total =>	572.28

4.4.3	Código	Banco	Descrição	Tipo	Und	Quant.	Valor Unit	Total		
Composição	92775	SINAPI	ARMAÇÃO DE PILAR OU VIGA DE UMA ESTRUTURA CONVENCIONAL DE CONCRETO ARMADO EM UMA EDIFICAÇÃO TÉRREA OU SOBRADO UTILIZANDO AÇO CA-60 DE 5,0 MM - MONTAGEM. AF_12/2015	FUES - FUNDAÇÕES E ESTRUTURAS	KG	1.0000000	18.39	18.39		
Composição Auxiliar	92791	SINAPI	CORTE E DOBRA DE AÇO CA-60, DIÂMETRO DE 5,0 MM, UTILIZADO EM ESTRUTURAS DIVERSAS, EXCETO LAJES. AF_12/2015	FUES - FUNDAÇÕES E ESTRUTURAS	KG	1.0000000	11.46	11.46		
Composição Auxiliar	88245	SINAPI	ARMADOR COM ENCARGOS COMPLEMENTARES	SEDI - SERVIÇOS DIVERSOS	H	0.2245000	23.55	5.28		
Composição Auxiliar	88238	SINAPI	AJUDANTE DE ARMADOR COM ENCARGOS COMPLEMENTARES	SEDI - SERVIÇOS DIVERSOS	H	0.0367000	18.19	0.66		
Insumo	00043132	SINAPI	ARAME RECOZIDO 16 BWG, D = 1,65 MM (0,016 KG/M) OU 18 BWG, D = 1,25 MM (0.01 KG/M)	Material	KG	0.0250000	29.25	0.73		
Insumo	00039017	SINAPI	ESPACADOR / DISTANCIADOR CIRCULAR COM ENTRADA LATERAL, EM PLASTICO, PARA VERGALHAO *4,2 A 12,5* MM, COBRIMENTO 20 MM	Material	UN	1.1900000	0.22	0.26		
				MO sem LS =>		5.63	LS =>	0.00	MO com LS =>	5.63
				Valor do BDI =>		3.82			Valor com BDI =>	22.21
						Quant. =>	13.4400000		Preço Total =>	298.50

4.4.4	Código	Banco	Descrição	Tipo	Und	Quant.	Valor Unit	Total
-------	--------	-------	-----------	------	-----	--------	------------	-------

Minha Empresa
CNPJ:

Composição	103669	SINAPI	CONCRETAGEM DE PILARES, FCK = 25 MPA, COM USO DE BALDES - LANÇAMENTO, ADENSAMENTO E ACABAMENTO. AF_02/2022	FUES - FUNDAÇÕES E ESTRUTURAS	m³	1.0000000	623.98	623.98	
Composição Auxiliar	90586	SINAPI	VIBRADOR DE IMERSÃO, DIÂMETRO DE PONTEIRA 45MM, MOTOR ELÉTRICO TRIFÁSICO POTÊNCIA DE 2 CV - CHP DIURNO. AF_06/2015	CHOR - CUSTOS HORÁRIOS DE MÁQUINAS E EQUIPAMENTOS	CHP	1.0420000	1.21	1.26	
Composição Auxiliar	90587	SINAPI	VIBRADOR DE IMERSÃO, DIÂMETRO DE PONTEIRA 45MM, MOTOR ELÉTRICO TRIFÁSICO POTÊNCIA DE 2 CV - CHI DIURNO. AF_06/2015	CHOR - CUSTOS HORÁRIOS DE MÁQUINAS E EQUIPAMENTOS	CHI	1.4170000	0.49	0.69	
Composição Auxiliar	88262	SINAPI	CARPINTEIRO DE FORMAS COM ENCARGOS COMPLEMENTARES	SEDI - SERVIÇOS DIVERSOS	H	1.5000000	21.92	32.88	
Composição Auxiliar	88309	SINAPI	PEDREIRO COM ENCARGOS COMPLEMENTARES	SEDI - SERVIÇOS DIVERSOS	H	1.5000000	22.16	33.24	
Composição Auxiliar	88316	SINAPI	SERVENTE COM ENCARGOS COMPLEMENTARES	SEDI - SERVIÇOS DIVERSOS	H	5.0000000	18.53	92.65	
Insumo	00038408	SINAPI	CONCRETO USINADO BOMBEAVEL, CLASSE DE RESISTENCIA C25, COM BRITA 0 E 1, SLUMP = 190 +/- 20 MM, EXCLUI SERVICO DE BOMBEAMENTO (NBR 8953)	Material	m³	1.1030000	420.00	463.26	
				MO sem LS =>	106.50	LS =>	0.00	MO com LS =>	106.50
				Valor do BDI =>	129.85			Valor com BDI =>	753.83
				Quant. =>	0.8600000	Preço Total =>	648.29		

4.5									104,801.84
CONCRETO ARMADO - PISO PARA QUADRA									
4.5.1	Código	Banco	Descrição	Tipo	Und	Quant.	Valor Unit	Total	
Composição	10889	ORSE	Forma plana para estruturas, em compensado plastificado de 12mm, 10 usos, inclusive escoramento - Revisada 07.2015	Conversão InfoWOrca	m²	1.0000000	47.85	47.85	
Composição Auxiliar	10549	ORSE	Encargos Complementares - Servente	Provisórios	h	0.2130000	3.64	0.77	
Composição Auxiliar	10551	ORSE	Encargos Complementares - Carpinteiro	Provisórios	h	0.8530000	3.57	3.04	
Insumo	1569	ORSE	Madeira mista serrada (barrote) 6 x 6cm - 0,0036 m3/m (angelim, louro)	Material	m	0.6130000	10.13	6.20	
Insumo	00043130	SINAPI	ARAME GALVANIZADO 12 BWG, D = 2,76 MM (0,048 KG/M) OU 14 BWG, D = 2,11 MM (0,026 KG/M)	Material	KG	0.1500000	29.25	4.38	
Insumo	00001213	SINAPI	CARPINTEIRO DE FORMAS (HORISTA)	Mão de Obra	H	0.8530000	15.27	13.02	
Insumo	00001347	SINAPI	CHAPA/PAINEL DE MADEIRA COMPENSADA PLASTIFICADA (MADEIRITE PLASTIFICADO) PARA FORMA DE CONCRETO, DE 2200 x 1100 MM, E = 12 MM	Material	m²	0.1170000	88.05	10.30	
Insumo	00002692	SINAPI	DESMOLDANTE PROTETOR PARA FORMAS DE MADEIRA, DE BASE OLEOSA EMULSIONADA EM AGUA	Material	L	0.0200000	7.19	0.14	
Insumo	00005068	SINAPI	PREGO DE ACO POLIDO COM CABECA 17 X 21 (2 X 11)	Material	KG	0.0250000	21.87	0.54	
Insumo	00005069	SINAPI	PREGO DE ACO POLIDO COM CABECA 17 X 27 (2 1/2 X 11)	Material	KG	0.1000000	22.29	2.22	
Insumo	00004509	SINAPI	SARRAFO *2,5 X 10* CM EM PINUS, MISTA OU EQUIVALENTE DA REGIAO - BRUTA	Material	M	0.5440000	6.94	3.77	
Insumo	00006111	SINAPI	SERVENTE DE OBRAS	Mão de Obra	H	0.2130000	11.82	2.51	
Insumo	00006193	SINAPI	TABUA NAO APARELHADA *2,5 X 20* CM, EM MACARANDUBA, ANGELIM OU EQUIVALENTE DA REGIAO - BRUTA	Material	M	0.0610000	15.81	0.96	
				MO sem LS =>	15.53	LS =>	0.00	MO com LS =>	15.53
				Valor do BDI =>	9.95			Valor com BDI =>	57.80
				Quant. =>	10.8000000	Preço Total =>	624.24		

Minha Empresa
CNPJ:

4.5.2	Código	Banco	Descrição	Tipo	Und	Quant.	Valor Unit	Total		
Composição	96622	SINAPI	LASTRO COM MATERIAL GRANULAR, APLICADO EM PISOS OU LAJES SOBRE SOLO, ESPESSURA DE *5 CM*. AF_08/2017	FUES - FUNDAÇÕES E ESTRUTURAS	m³	1.0000000	164.60	164.60		
Composição Auxiliar	91277	SINAPI	PLACA VIBRATÓRIA REVERSÍVEL COM MOTOR 4 TEMPOS A GASOLINA, FORÇA CENTRÍFUGA DE 25 KN (2500 KGF), POTÊNCIA 5,5 CV - CHP DIJIRNO AF 08/2015	CHOR - CUSTOS HORÁRIOS DE MÁQUINAS E EQUIPAMENTOS	CHP	0.0320000	12.09	0.38		
Composição Auxiliar	91278	SINAPI	PLACA VIBRATÓRIA REVERSÍVEL COM MOTOR 4 TEMPOS A GASOLINA, FORÇA CENTRÍFUGA DE 25 KN (2500 KGF), POTÊNCIA 5,5 CV - CHI DIJIRNO AF 08/2015	CHOR - CUSTOS HORÁRIOS DE MÁQUINAS E EQUIPAMENTOS	CHI	0.0300000	0.61	0.01		
Composição Auxiliar	88309	SINAPI	PEDREIRO COM ENCARGOS COMPLEMENTARES	SEDI - SERVIÇOS DIVERSOS	H	1.2170000	22.16	26.96		
Composição Auxiliar	88316	SINAPI	SERVENTE COM ENCARGOS COMPLEMENTARES	SEDI - SERVIÇOS DIVERSOS	H	0.3940000	18.53	7.30		
Insumo	00004718	SINAPI	PEDRA BRITADA N. 2 (19 A 38 MM) POSTO PEDREIRA/FORNECEDOR, SEM FRETE	Material	m³	1.1300000	115.00	129.95		
					MO sem LS =>	23.63	LS =>	0.00	MO com LS =>	23.63
					Valor do BDI =>	34.25			Valor com BDI =>	198.85
						Quant. =>	37.2500000	Preço Total =>	7,407.16	

4.5.3	Código	Banco	Descrição	Tipo	Und	Quant.	Valor Unit	Total		
Composição	68053	SINAPI	FORNECIMENTO/INSTALACAO LONA PLASTICA PRETA, PARA IMPERMEABILIZACAO. ESPESSURA 150 MICRAS.	IMPE - IMPERMEABILIZAÇÕES E PROTEÇÕES DIVERSAS	m²	1.0000000	6.77	6.77		
Composição Auxiliar	88270	SINAPI	IMPERMEABILIZADOR COM ENCARGOS COMPLEMENTARES	SEDI - SERVIÇOS DIVERSOS	H	0.2000000	22.16	4.43		
Insumo	00003777	SINAPI	LONA PLASTICA PESADA PRETA, E = 150 MICRA	Material	m²	1.1000000	2.13	2.34		
					MO sem LS =>	3.10	LS =>	0.00	MO com LS =>	3.10
					Valor do BDI =>	1.40			Valor com BDI =>	8.17
						Quant. =>	745.0000000	Preço Total =>	6,086.65	

4.5.4	Código	Banco	Descrição	Tipo	Und	Quant.	Valor Unit	Total		
Composição	85662	SINAPI	ARMAÇAO EM TELA DE ACO SOLDADA NERVURADA Q-92, ACO CA-60, 4.2MM. MALHA 15X15CM	FUES - FUNDAÇÕES E ESTRUTURAS	m²	1.0000000	18.56	18.56		
Composição Auxiliar	88245	SINAPI	ARMADOR COM ENCARGOS COMPLEMENTARES	SEDI - SERVIÇOS DIVERSOS	H	0.0300000	23.55	0.70		
Composição Auxiliar	88316	SINAPI	SERVENTE COM ENCARGOS COMPLEMENTARES	SEDI - SERVIÇOS DIVERSOS	H	0.0600000	18.53	1.11		
Insumo	00043132	SINAPI	ARAME RECOZIDO 16 BWG, D = 1,65 MM (0,016 KG/M) OU 18 BWG, D = 1,25 MM (0,01 KG/M)	Material	KG	0.0150000	29.25	0.43		
Insumo	00021141	SINAPI	TELA DE ACO SOLDADA NERVURADA, CA-60, Q-92, (1,48 KG/M2), DIAMETRO DO FIO = 4,2 MM, LARGURA = 2,45 X 60 M DE COMPRIMENTO, ESPACAMENTO DA MALHA = 15 X 15 CM	Material	m²	1.0300000	15.85	16.32		
					MO sem LS =>	1.22	LS =>	0.00	MO com LS =>	1.22
					Valor do BDI =>	3.86			Valor com BDI =>	22.42
						Quant. =>	745.0000000	Preço Total =>	16,702.90	

4.5.5	Código	Banco	Descrição	Tipo	Und	Quant.	Valor Unit	Total
Composição	92921	SINAPI	ARMAÇÃO DE ESTRUTURAS DE CONCRETO ARMADO, EXCETO VIGAS, PILARES, LAJES E FUNDAÇÕES, UTILIZANDO AÇO CA-50 DE 12,5 MM - MONTAGEM AF_12/2015	FUES - FUNDAÇÕES E ESTRUTURAS	KG	1.0000000	11.40	11.40

Minha Empresa
CNPJ:

Composição Auxiliar	92795	SINAPI	CORTE E DOBRA DE AÇO CA-50, DIÂMETRO DE 12,5 MM, UTILIZADO EM ESTRUTURAS DIVERSAS, EXCETO LAJES. AF_12/2015	FUES - FUNDAÇÕES E ESTRUTURAS	KG	1.0000000	9.16	9.16		
Composição Auxiliar	88245	SINAPI	ARMADOR COM ENCARGOS COMPLEMENTARES	SEDI - SERVIÇOS DIVERSOS	H	0.0542000	23.55	1.27		
Composição Auxiliar	88238	SINAPI	AJUDANTE DE ARMADOR COM ENCARGOS COMPLEMENTARES	SEDI - SERVIÇOS DIVERSOS	H	0.0089000	18.19	0.16		
Insumo	00043132	SINAPI	ARAME RECOZIDO 16 BWG, D = 1,65 MM (0,016 KG/M) OU 18 BWG, D = 1,25 MM (0,01 KG/M)	Material	KG	0.0250000	29.25	0.73		
Insumo	00039017	SINAPI	ESPAÇADOR / DISTANCIADOR CIRCULAR COM ENTRADA LATERAL, EM PLASTICO, PARA VERGALHAO *4,2 A 12,5* MM, COBRIMENTO 20 MM	Material	UN	0.3670000	0.22	0.08		
					MO sem LS =>	1.13	LS =>	0.00	MO com LS =>	1.13
					Valor do BDI =>	2.37			Valor com BDI =>	13.77
						Quant. =>	643.4600000	Preço Total =>	8,860.44	

4.5.6	Código	Banco	Descrição	Tipo	Und	Quant.	Valor Unit	Total		
Composição	101747	SINAPI	PISO EM CONCRETO 20 MPA PREPARO MECÂNICO, ESPESSURA 7CM. AF_09/2020	PISO - PISOS	m²	1.0000000	72.36	72.36		
Composição Auxiliar	95282	SINAPI	DESEMPENADEIRA DE CONCRETO, PESO DE 75KG, 4 PÁS, MOTOR A GASOLINA, POTÊNCIA 5,5 HP - CHP DIURNO. AF_09/2016	CHOR - CUSTOS HORÁRIOS DE MÁQUINAS E EQUIPAMENTOS	CHP	0.0070000	11.89	0.08		
Composição Auxiliar	88316	SINAPI	SERVENTE COM ENCARGOS COMPLEMENTARES	SEDI - SERVIÇOS DIVERSOS	H	0.0466000	18.53	0.86		
Composição Auxiliar	88309	SINAPI	PEDREIRO COM ENCARGOS COMPLEMENTARES	SEDI - SERVIÇOS DIVERSOS	H	0.1119000	22.16	2.47		
Insumo	00034492	SINAPI	CONCRETO USINADO BOMBEAVEL, CLASSE DE RESISTENCIA C20, COM BRITA 0 E 1, SLUMP = 100 +/- 20 MM, EXCLUI SERVICO DE BOMBEAMENTO (NBR 8953)	Material	m³	0.0814000	395.00	32.15		
Insumo	00043146	SINAPI	ENDURECEDOR MINERAL DE BASE CIMENTICIA PARA PISO DE CONCRETO	Material	KG	4.0000000	9.20	36.80		
					MO sem LS =>	2.29	LS =>	0.00	MO com LS =>	2.29
					Valor do BDI =>	15.05			Valor com BDI =>	87.41
						Quant. =>	745.0000000	Preço Total =>	65,120.45	

4.6	CONCRETO ARMADO - ARQUIBANCADAS								11,060.47
4.6.1	Código	Banco	Descrição	Tipo	Und	Quant.	Valor Unit	Total	
Composição	10889	ORSE	Forma plana para estruturas, em compensado plastificado de 12mm, 10 usos, inclusive escoramento - Revisada 07.2015	Conversão InfoWOrca	m²	1.0000000	47.85	47.85	
Composição Auxiliar	10549	ORSE	Encargos Complementares - Servente	Provisórios	h	0.2130000	3.64	0.77	
Composição Auxiliar	10551	ORSE	Encargos Complementares - Carpinteiro	Provisórios	h	0.8530000	3.57	3.04	
Insumo	1569	ORSE	Madeira mista serrada (barrote) 6 x 6cm - 0,0036 m3/m (angelim, louro)	Material	m	0.6130000	10.13	6.20	
Insumo	00043130	SINAPI	ARAME GALVANIZADO 12 BWG, D = 2,76 MM (0,048 KG/M) OU 14 BWG, D = 2,11 MM (0,026 KG/M)	Material	KG	0.1500000	29.25	4.38	
Insumo	00001213	SINAPI	CARPINTEIRO DE FORMAS (HORISTA)	Mão de Obra	H	0.8530000	15.27	13.02	
Insumo	00001347	SINAPI	CHAPA/PAINEL DE MADEIRA COMPENSADA PLASTIFICADA (MADEIRITE PLASTIFICADO) PARA FORMA DE CONCRETO, DE 2200 x 1100 MM, E = 12 MM	Material	m²	0.1170000	88.05	10.30	
Insumo	00002692	SINAPI	DESMOLDANTE PROTETOR PARA FORMAS DE MADEIRA, DE BASE OLEOSA EMULSIONADA EM AGUA	Material	L	0.0200000	7.19	0.14	

Minha Empresa
CNPJ:

Insumo	00005068	SINAPI	PREGO DE ACO POLIDO COM CABECA 17 X 21 (2 X 11)	Material	KG	0.0250000	21.87	0.54		
Insumo	00005069	SINAPI	PREGO DE ACO POLIDO COM CABECA 17 X 27 (2 1/2 X 11)	Material	KG	0.1000000	22.29	2.22		
Insumo	00004509	SINAPI	SARRAFO *2,5 X 10* CM EM PINUS, MISTA OU EQUIVALENTE DA REGIAO - BRUTA	Material	M	0.5440000	6.94	3.77		
Insumo	00006111	SINAPI	SERVENTE DE OBRAS	Mão de Obra	H	0.2130000	11.82	2.51		
Insumo	00006193	SINAPI	TABUA NAO APARELHADA *2,5 X 20* CM, EM MACARANDUBA, ANGELIM OU EQUIVALENTE DA REGIAO - BRUTA	Material	M	0.0610000	15.81	0.96		
				MO sem LS =>		15.53	LS =>	0.00	MO com LS =>	15.53
				Valor do BDI =>		9.95			Valor com BDI =>	57.80
						Quant. =>	20.0400000	Preço Total =>	1,158.31	

4.6.2	Código	Banco	Descrição	Tipo	Und	Quant.	Valor Unit	Total		
Composição	85662	SINAPI	ARMAÇAO EM TELA DE ACO SOLDADA NERVURADA Q-92, ACO CA-60, 4,2MM. MALHA 15X15CM	FUES - FUNDAÇÕES E ESTRUTURAS	m²	1.0000000	18.56	18.56		
Composição	88245	SINAPI	ARMADOR COM ENCARGOS COMPLEMENTARES	SEDI - SERVIÇOS DIVERSOS	H	0.0300000	23.55	0.70		
Composição Auxiliar	88316	SINAPI	SERVENTE COM ENCARGOS COMPLEMENTARES	SEDI - SERVIÇOS DIVERSOS	H	0.0600000	18.53	1.11		
Composição Auxiliar	88316	SINAPI	SERVENTE COM ENCARGOS COMPLEMENTARES	SEDI - SERVIÇOS DIVERSOS	H	0.0600000	18.53	1.11		
Insumo	00043132	SINAPI	ARAME RECOZIDO 16 BWG, D = 1,65 MM (0,016 KG/M) OU 18 BWG, D = 1,25 MM (0.01 KG/M)	Material	KG	0.0150000	29.25	0.43		
Insumo	00021141	SINAPI	TELA DE ACO SOLDADA NERVURADA, CA-60, Q-92, (1,48 KG/M2), DIAMETRO DO FIO = 4,2 MM, LARGURA = 2,45 X 60 M DE COMPRIMENTO, ESPACAMENTO DA MALHA = 15 X 15 CM	Material	m²	1.0300000	15.85	16.32		
				MO sem LS =>		1.22	LS =>	0.00	MO com LS =>	1.22
				Valor do BDI =>		3.86			Valor com BDI =>	22.42
						Quant. =>	228.1600000	Preço Total =>	5,115.34	

4.6.3	Código	Banco	Descrição	Tipo	Und	Quant.	Valor Unit	Total		
Composição	103669	SINAPI	CONCRETAGEM DE PILARES, FCK = 25 MPA, COM USO DE BALDES - LANÇAMENTO, ADENSAMENTO E ACABAMENTO. AF_02/2022	FUES - FUNDAÇÕES E ESTRUTURAS	m³	1.0000000	623.98	623.98		
Composição Auxiliar	90586	SINAPI	VIBRADOR DE IMERSÃO, DIÂMETRO DE PONTEIRA 45MM, MOTOR ELÉTRICO TRIFÁSICO POTÊNCIA DE 2 CV - CHP DIURNO. AF_06/2015	CHOR - CUSTOS HORÁRIOS DE MÁQUINAS E EQUIPAMENTOS	CHP	1.0420000	1.21	1.26		
Composição Auxiliar	90587	SINAPI	VIBRADOR DE IMERSÃO, DIÂMETRO DE PONTEIRA 45MM, MOTOR ELÉTRICO TRIFÁSICO POTÊNCIA DE 2 CV - CHI DIURNO. AF_06/2015	CHOR - CUSTOS HORÁRIOS DE MÁQUINAS E EQUIPAMENTOS	CHI	1.4170000	0.49	0.69		
Composição Auxiliar	88262	SINAPI	CARPINTEIRO DE FORMAS COM ENCARGOS COMPLEMENTARES	SEDI - SERVIÇOS DIVERSOS	H	1.5000000	21.92	32.88		
Composição Auxiliar	88309	SINAPI	PEDREIRO COM ENCARGOS COMPLEMENTARES	SEDI - SERVIÇOS DIVERSOS	H	1.5000000	22.16	33.24		
Composição Auxiliar	88316	SINAPI	SERVENTE COM ENCARGOS COMPLEMENTARES	SEDI - SERVIÇOS DIVERSOS	H	5.0000000	18.53	92.65		
Insumo	00038408	SINAPI	CONCRETO USINADO BOMBEAVEL, CLASSE DE RESISTENCIA C25, COM BRITA 0 E 1, SLUMP = 190 +/- 20 MM, EXCLUI SERVICO DE BOMBEAMENTO (NBR 8953)	Material	m³	1.1030000	420.00	463.26		
				MO sem LS =>		106.50	LS =>	0.00	MO com LS =>	106.50
				Valor do BDI =>		129.85			Valor com BDI =>	753.83
						Quant. =>	6.3500000	Preço Total =>	4,786.82	

4.7			CONCRETO - REVESTIMENTO DOS PILARES					5,995.15		
4.7.1	Código	Banco	Descrição	Tipo	Und	Quant.	Valor Unit	Total		
Composição	10889	ORSE	Forma plana para estruturas, em compensado plastificado de 12mm, 10 usos, inclusive escoramento - Revisada 07.2015	Conversão InfoWOrca	m²	1.0000000	47.85	47.85		
Composição Auxiliar	10549	ORSE	Encargos Complementares - Servente	Provisórios	h	0.2130000	3.64	0.77		
Composição Auxiliar	10551	ORSE	Encargos Complementares - Carpinteiro	Provisórios	h	0.8530000	3.57	3.04		
Insumo	1569	ORSE	Madeira mista serrada (barrote) 6 x 6cm - 0,0036 m3/m (angelim, louro)	Material	m	0.6130000	10.13	6.20		
Insumo	00043130	SINAPI	ARAME GALVANIZADO 12 BWG, D = 2,76 MM (0,048 KG/M) OU 14 BWG, D = 2,11 MM (0,026 KG/M)	Material	KG	0.1500000	29.25	4.38		
Insumo	00001213	SINAPI	CARPINTEIRO DE FORMAS (HORISTA)	Mão de Obra	H	0.8530000	15.27	13.02		
Insumo	00001347	SINAPI	CHAPA/PAINEL DE MADEIRA COMPENSADA PLASTIFICADA (MADEIRITE PLASTIFICADO) PARA FORMA DE CONCRETO, DE 2200 x 1100 MM, E = 12 MM	Material	m²	0.1170000	88.05	10.30		
Insumo	00002692	SINAPI	DESMOLDANTE PROTETOR PARA FORMAS DE MADEIRA, DE BASE OLEOSA EMULSIONADA EM AGUA	Material	L	0.0200000	7.19	0.14		
Insumo	00005068	SINAPI	PREGO DE ACO POLIDO COM CABECA 17 X 21 (2 X 11)	Material	KG	0.0250000	21.87	0.54		
Insumo	00005069	SINAPI	PREGO DE ACO POLIDO COM CABECA 17 X 27 (2 1/2 X 11)	Material	KG	0.1000000	22.29	2.22		
Insumo	00004509	SINAPI	SARRAFO *2,5 X 10* CM EM PINUS, MISTA OU EQUIVALENTE DA REGIAO - BRUTA	Material	M	0.5440000	6.94	3.77		
Insumo	00006111	SINAPI	SERVENTE DE OBRAS	Mão de Obra	H	0.2130000	11.82	2.51		
Insumo	00006193	SINAPI	TABUA NAO APARELHADA *2,5 X 20* CM, EM MACARANDUBA, ANGELIM OU EQUIVALENTE DA REGIAO - BRUTA	Material	M	0.0610000	15.81	0.96		
				MO sem LS =>		15.53	LS =>	0.00	MO com LS =>	15.53
				Valor do BDI =>		9.95			Valor com BDI =>	57.80
						Quant. =>	47.1200000	Preço Total =>	2,723.53	

4.7.2	Código	Banco	Descrição	Tipo	Und	Quant.	Valor Unit	Total		
Composição	103669	SINAPI	CONCRETAGEM DE PILARES, FCK = 25 MPA, COM USO DE BALDES - LANÇAMENTO, ADENSAMENTO E ACABAMENTO. AF_02/2022	FUES - FUNDAÇÕES E ESTRUTURAS	m³	1.0000000	623.98	623.98		
Composição Auxiliar	90586	SINAPI	VIBRADOR DE IMERSÃO, DIÂMETRO DE PONTEIRA 45MM, MOTOR ELÉTRICO TRIFÁSICO POTÊNCIA DE 2 CV - CHP DIURNO. AF_06/2015	CHOR - CUSTOS HORÁRIOS DE MÁQUINAS E EQUIPAMENTOS	CHP	1.0420000	1.21	1.26		
Composição Auxiliar	90587	SINAPI	VIBRADOR DE IMERSÃO, DIÂMETRO DE PONTEIRA 45MM, MOTOR ELÉTRICO TRIFÁSICO POTÊNCIA DE 2 CV - CHI DIURNO. AF_06/2015	CHOR - CUSTOS HORÁRIOS DE MÁQUINAS E EQUIPAMENTOS	CHI	1.4170000	0.49	0.69		
Composição Auxiliar	88262	SINAPI	CARPINTEIRO DE FORMAS COM ENCARGOS COMPLEMENTARES	SEDI - SERVIÇOS DIVERSOS	H	1.5000000	21.92	32.88		
Composição Auxiliar	88309	SINAPI	PEDREIRO COM ENCARGOS COMPLEMENTARES	SEDI - SERVIÇOS DIVERSOS	H	1.5000000	22.16	33.24		
Composição Auxiliar	88316	SINAPI	SERVENTE COM ENCARGOS COMPLEMENTARES	SEDI - SERVIÇOS DIVERSOS	H	5.0000000	18.53	92.65		
Insumo	00038408	SINAPI	CONCRETO USINADO BOMBEAVEL, CLASSE DE RESISTENCIA C25, COM BRITA 0 E 1, SLUMP = 190 +/- 20 MM, EXCLUI SERVICO DE BOMBEAMENTO (NBR 8953)	Material	m³	1.1030000	420.00	463.26		
				MO sem LS =>		106.50	LS =>	0.00	MO com LS =>	106.50
				Valor do BDI =>		129.85			Valor com BDI =>	753.83

Quant. => 4.3400000 Preço Total => 3,271.62

4.8 CONCRETO ARMADO - VERGAS E CONTRAVERGAS								868.68		
4.8.1	Código	Banco	Descrição	Tipo	Und	Quant.	Valor Unit	Total		
Composição	93184	SINAPI	VERGA PRÉ-MOLDADA PARA PORTAS COM ATÉ 1,5 M DE VÃO. AF_03/2016	FUES - FUNDAÇÕES E ESTRUTURAS	M	1.0000000	27.77	27.77		
Composição Auxiliar	92270	SINAPI	FABRICAÇÃO DE FÔRMA PARA VIGAS, COM MADEIRA SERRADA, E = 25 MM. AF_09/2020	FUES - FUNDAÇÕES E ESTRUTURAS	m²	0.1220000	114.68	13.99		
Composição Auxiliar	92791	SINAPI	CORTE E DOBRA DE AÇO CA-60, DIÂMETRO DE 5,0 MM, UTILIZADO EM ESTRUTURAS DIVERSAS, EXCETO LAJES. AF_12/2015	FUES - FUNDAÇÕES E ESTRUTURAS	KG	0.3080000	11.46	3.52		
Composição Auxiliar	94970	SINAPI	CONCRETO FCK = 20MPA, TRAÇO 1:2,7:3 (EM MASSA SECA DE CIMENTO/ AREIA MÉDIA/ BRITA 1) - PREPARO MECÂNICO COM BETONEIRA 600 L. AF_05/2021	FUES - FUNDAÇÕES E ESTRUTURAS	m³	0.0120000	352.80	4.23		
Composição Auxiliar	87294	SINAPI	ARGAMASSA TRAÇO 1:2:9 (EM VOLUME DE CIMENTO, CAL E AREIA MÉDIA ÚMIDA) PARA EMBOÇO/MASSA ÚNICA/ASSENTAMENTO DE ALVENARIA DE VEDAÇÃO, PREPARO MECÂNICO COM BETONEIRA 600 L. AF_08/2019	SEDI - SERVIÇOS DIVERSOS	m³	0.0019000	330.88	0.62		
Composição Auxiliar	88309	SINAPI	PEDREIRO COM ENCARGOS COMPLEMENTARES	SEDI - SERVIÇOS DIVERSOS	H	0.0940000	22.16	2.08		
Composição Auxiliar	88316	SINAPI	SERVENTE COM ENCARGOS COMPLEMENTARES	SEDI - SERVIÇOS DIVERSOS	H	0.1070000	18.53	1.98		
Insumo	00002692	SINAPI	DESMOLDANTE PROTETOR PARA FORMAS DE MADEIRA, DE BASE OLEOSA EMULSIONADA EM AGUA	Material	L	0.0050000	7.19	0.03		
Insumo	00039017	SINAPI	ESPACADOR / DISTANCIADOR CIRCULAR COM ENTRADA LATERAL, EM PLASTICO, PARA VERGALHAO *4,2 A 12,5* MM, COBRIMENTO 20 MM	Material	UN	6.0000000	0.22	1.32		
					MO sem LS =>	6.33	LS =>	0.00	MO com LS =>	6.33
					Valor do BDI =>	5.77			Valor com BDI =>	33.54
						Quant. =>	25.9000000	Preço Total =>	868.68	

4.9 ESTRUTURA METÁLICA								320,369.20		
4.9.1	Código	Banco	Descrição	Tipo	Und	Quant.	Valor Unit	Total		
Composição	12406	ORSE	Estrutura Metálica Galpões em Pórticos - Colunas/Vigas em Treliça UDC150, terças e vigas longitudinais em UDC 127 e 150, 2 águas, sem lanternin, vãos 20,01 a 30,0m, pintado 1 d oxido ferro + 2 d esmalte epóxi branco, exceto forn. Telhas - Executada	Estrutura Metálica	kg	1.0000000	21.55	21.55		
Composição Auxiliar	12400	ORSE	Estrutura Metálica Galpões em Pórticos - Colunas/Vigas em Treliça UDC150, terças e vigas longitudinais em UDC 127 e 150, 2 águas, sem lant., vãos 20,01 a 30,0m, pintada 1 d oxido ferro + 2 d esmalte epóxi branco, exceto forn. Telhas - Executada - R1	Estrutura Metálica	m²	0.0799000	269.82	21.55		
					MO sem LS =>	4.87	LS =>	0.00	MO com LS =>	4.87
					Valor do BDI =>	4.48			Valor com BDI =>	26.03
						Quant. =>	#####	Preço Total =>	292,707.35	

4.9.2	Código	Banco	Descrição	Tipo	Und	Quant.	Valor Unit	Total
Composição	C1602	SEINFRA	LANTERNIM SIMPLES VÃO DE 40m	ESTRUTURA METÁLICA	m²	1.0000000	47.44	47.44
Insumo	I0037	SEINFRA	AJUDANTE	Mão de Obra	H	0.4600000	18.63	8.56

Minha Empresa
CNPJ:

Insumo	11530	SEINFRA	MONTADOR	Mão de Obra	H	0.5300000	23.17	12.28	
Insumo	10824	SEINFRA	COMPONENTES ESTRUTURAIS DE AÇO	Material	KG	3.6000000	7.39	26.60	
				MO sem LS =>		20.84	LS =>	0.00	
				Valor do BDI =>		9.87	MO com LS =>	20.84	
						Valor do BDI =>		57.31	
						Quant. =>	206.4000000	Preço Total =>	11,828.78

4.9.3	Código	Banco	Descrição	Tipo	Und	Quant.	Valor Unit	Total	
Composição	100775	SINAPI	ESTRUTURA TRELIÇADA DE COBERTURA, TIPO FINK, COM LIGAÇÕES SOLDADAS, INCLUSOS PERFIS METÁLICOS, CHAPAS METÁLICAS, MÃO DE OBRA E TRANSPORTE COM GUINDASTE - FORNECIMENTO E INSTALAÇÃO AF 01/2020 P	FUES - FUNDAÇÕES E ESTRUTURAS	KG	1.0000000	14.71	14.71	
Composição Auxiliar	93287	SINAPI	GUINDASTE HIDRÁULICO AUTOPROPELIDO, COM LANÇA TELESCÓPICA 40 M, CAPACIDADE MÁXIMA 60 T, POTÊNCIA 260 KW - CHP DIURNO. AF 03/2016	CHOR - CUSTOS HORÁRIOS DE MÁQUINAS E EQUIPAMENTOS	CHP	0.0007000	290.45	0.20	
Composição Auxiliar	93288	SINAPI	GUINDASTE HIDRÁULICO AUTOPROPELIDO, COM LANÇA TELESCÓPICA 40 M, CAPACIDADE MÁXIMA 60 T, POTÊNCIA 260 KW - CHI DIURNO. AF 03/2016	CHOR - CUSTOS HORÁRIOS DE MÁQUINAS E EQUIPAMENTOS	CHI	0.0005000	139.88	0.06	
Composição Auxiliar	100716	SINAPI	JATEAMENTO ABRASIVO COM GRANALHA DE AÇO EM PERFIL METÁLICO EM FÁBRICA. AF 01/2020	PINT - PINTURAS	m²	0.0789000	26.01	2.05	
Composição Auxiliar	100719	SINAPI	PINTURA COM TINTA ALQUÍDICA DE FUNDO (TIPO ZARCÃO) PULVERIZADA SOBRE PERFIL METÁLICO EXECUTADO EM FÁBRICA (POR DEMÃO). AF 01/2020 P	PINT - PINTURAS	m²	0.0789000	7.98	0.62	
Composição Auxiliar	88240	SINAPI	AJUDANTE DE ESTRUTURA METÁLICA COM ENCARGOS COMPLEMENTARES	SEDI - SERVIÇOS DIVERSOS	H	0.0008000	18.95	0.01	
Composição Auxiliar	88278	SINAPI	MONTADOR DE ESTRUTURA METÁLICA COM ENCARGOS COMPLEMENTARES	SEDI - SERVIÇOS DIVERSOS	H	0.0237000	27.26	0.64	
Composição Auxiliar	88317	SINAPI	SOLDADOR COM ENCARGOS COMPLEMENTARES	SEDI - SERVIÇOS DIVERSOS	H	0.0050000	25.15	0.12	
Insumo	00004777	SINAPI	CANTONEIRA AÇO ABAS IGUAIS (QUALQUER BITOLA), ESPESSURA ENTRE 1/8" E 1/4"	Material	KG	0.4736000	10.27	4.86	
Insumo	00001333	SINAPI	CHAPA DE AÇO GROSSA, ASTM A36, E = 1/2 " (12,70 MM) 99,59 KG/M2	Material	KG	0.0059000	9.20	0.05	
Insumo	00010997	SINAPI	ELETRODO REVESTIDO AWS - E7018, DIAMETRO IGUAL A 4,00 MM	Material	KG	0.0018000	30.04	0.05	
Insumo	00010966	SINAPI	PERFIL "U" DE AÇO LAMINADO, "U" 152 X 15,6	Material	KG	0.5188000	11.68	6.05	
				MO sem LS =>		0.92	LS =>	0.00	
				Valor do BDI =>		3.06	MO com LS =>	0.92	
						Valor do BDI =>		17.77	
						Quant. =>	891.0000000	Preço Total =>	15,833.07

5	SISTEMAS DE VEDAÇÃO VERTICAL							28,375.37
5.1	ALVENARIA DE VEDAÇÃO							21,483.39
5.1.1	Código	Banco	Descrição	Tipo	Und	Quant.	Valor Unit	Total
Composição	103328	SINAPI	ALVENARIA DE VEDAÇÃO DE BLOCOS CERÂMICOS FURADOS NA HORIZONTAL DE 9X19X19 CM (ESPESSURA 9 CM) E ARGAMASSA DE ASSENTAMENTO COM PREPARO EM BETONEIRA. AF_12/2021	PARE - PAREDES/PAINEIS	m²	1.0000000	49.79	49.79
Composição Auxiliar	87292	SINAPI	ARGAMASSA TRAÇO 1:2:8 (EM VOLUME DE CIMENTO, CAL E AREIA MÉDIA ÚMIDA) PARA EMBOÇO/MASSA ÚNICA/ASSENTAMENTO DE ALVENARIA DE VEDAÇÃO, PREPARO MECÂNICO COM BETONEIRA 400 L. AF_08/2019	SEDI - SERVIÇOS DIVERSOS	m³	0.0091000	347.44	3.16

Minha Empresa
CNPJ:

Composição	88316	SINAPI	SERVENTE COM ENCARGOS COMPLEMENTARES	SEDI - SERVIÇOS DIVERSOS	H	0.0000000	18.53	0.00		
Auxiliar	88309	SINAPI	PEDREIRO COM ENCARGOS COMPLEMENTARES	SEDI - SERVIÇOS DIVERSOS	H	1.4000000	22.16	31.02		
Composição	00007271	SINAPI	BLOCO CERAMICO / TIJOLO VAZADO PARA ALVENARIA DE VEDACAO, 8 FUROS NA HORIZONTAL, DE 9 X 19 X 19 CM (L X A X C)	Material	UN	28.3100000	0.50	14.15		
Auxiliar	00037395	SINAPI	PINO DE ACO COM FURO, HASTE = 27 MM (ACAO DIRETA)	Material	CENTO	0.0050000	40.78	0.20		
Insumo	00034557	SINAPI	TELA DE ACO SOLDADA GALVANIZADA/ZINCADA PARA ALVENARIA, FIO D = *1,20 A 1,70* MM, MALHA 15 X 15 MM, (C X L) *50 X 7,5* CM	Material	M	0.4200000	3.00	1.26		
				MO sem LS =>		22.47	LS =>	0.00	MO com LS =>	22.47
				Valor do BDI =>		10.36			Valor com BDI =>	60.15
						Quant. =>	177.5800000	Preço Total =>	10,681.43	

5.1.2	Código	Banco	Descrição	Tipo	Und	Quant.	Valor Unit	Total		
Composição	93202	SINAPI	FIXAÇÃO (ENCUNHAMENTO) DE ALVENARIA DE VEDAÇÃO COM TIJOLO MACICO. AF_03/2016	FUES - FUNDAÇÕES E ESTRUTURAS	M	1.0000000	21.11	21.11		
Auxiliar	87294	SINAPI	ARGAMASSA TRAÇO 1:2:9 (EM VOLUME DE CIMENTO, CAL E AREIA MÉDIA ÚMIDA) PARA EMBOÇO/MASSA ÚNICA/ASSENTAMENTO DE ALVENARIA DE VEDAÇÃO, PREPARO MECÂNICO COM BETONEIRA 600 L. AF_08/2019	SEDI - SERVIÇOS DIVERSOS	m³	0.0052000	330.88	1.72		
Composição	88316	SINAPI	SERVENTE COM ENCARGOS COMPLEMENTARES	SEDI - SERVIÇOS DIVERSOS	H	0.1060000	18.53	1.96		
Auxiliar	88309	SINAPI	PEDREIRO COM ENCARGOS COMPLEMENTARES	SEDI - SERVIÇOS DIVERSOS	H	0.5290000	22.16	11.72		
Composição	00007258	SINAPI	TIJOLO CERAMICO MACICO COMUM *5 X 10 X 20* CM (L X A X C)	Material	UN	11.2000000	0.51	5.71		
				MO sem LS =>		9.87	LS =>	0.00	MO com LS =>	9.87
				Valor do BDI =>		4.39			Valor com BDI =>	25.50
						Quant. =>	65.1200000	Preço Total =>	1,660.56	

5.1.3	Código	Banco	Descrição	Tipo	Und	Quant.	Valor Unit	Total		
Composição	191	ORSE	Divisória em granito cinza andorinha polido, e=2cm, inclusive montagem com ferragens - Rev 02	Divisórias	m²	1.0000000	525.47	525.47		
Auxiliar	10550	ORSE	Encargos Complementares - Pedreiro	Provisórios	h	2.4000000	3.53	8.47		
Composição	10549	ORSE	Encargos Complementares - Servente	Provisórios	h	2.4000000	3.64	8.73		
Auxiliar	2511	ORSE	Perfil Aço Inox, Cantoneira abas iguais - 1" x 1/8" (1,19kg/m)	Material	m	2.6600000	16.27	43.27		
Insumo	12984	ORSE	Granito cinza andorinha, bipolido, e=2cm para divisória	Material	m²	1.0000000	400.00	400.00		
Insumo	00004750	SINAPI	PEDREIRO (HORISTA)	Mão de Obra	H	2.4000000	15.27	36.64		
Insumo	00006111	SINAPI	SERVENTE DE OBRAS	Mão de Obra	H	2.4000000	11.82	28.36		
				MO sem LS =>		65.00	LS =>	0.00	MO com LS =>	65.00
				Valor do BDI =>		109.35			Valor com BDI =>	634.82
						Quant. =>	14.4000000	Preço Total =>	9,141.40	

5.2	Código	Banco	Descrição	Tipo	Und	Quant.	Valor Unit	Total
			ALVENARIA EM ARQUIBANCADAS					6,891.98
5.2.1	Código	Banco	Descrição	Tipo	Und	Quant.	Valor Unit	Total

Composição	103328	SINAPI	ALVENARIA DE VEDAÇÃO DE BLOCOS CERÂMICOS FURADOS NA HORIZONTAL DE 9X19X19 CM (ESPESSURA 9 CM) E ARGAMASSA DE ASSENTAMENTO COM PREPARO EM BETONEIRA. AF_12/2021	PARE - PAREDES/PAINELIS	m²	1.0000000	49.79	49.79	
Composição Auxiliar	87292	SINAPI	ARGAMASSA TRAÇO 1:2:8 (EM VOLUME DE CIMENTO, CAL E AREIA MÉDIA ÚMIDA) PARA EMBOÇO/MASSA ÚNICA/ASSENTAMENTO DE ALVENARIA DE VEDAÇÃO, PREPARO MECÂNICO COM BETONEIRA 400 L. AF_08/2019	SEDI - SERVIÇOS DIVERSOS	m³	0.0091000	347.44	3.16	
Composição Auxiliar	88316	SINAPI	SERVENTE COM ENCARGOS COMPLEMENTARES	SEDI - SERVIÇOS DIVERSOS	H	0.0000000	18.53	0.00	
Composição Auxiliar	88309	SINAPI	PEDREIRO COM ENCARGOS COMPLEMENTARES	SEDI - SERVIÇOS DIVERSOS	H	1.4000000	22.16	31.02	
Insumo	00007271	SINAPI	BLOCO CERAMICO / TIJOLO VAZADO PARA ALVENARIA DE VEDACAO, 8 FUIROS NA HORIZONTAL, DE 9 X 19 X 19 CM (L X A X C)	Material	UN	28.3100000	0.50	14.15	
Insumo	00037395	SINAPI	PINO DE ACO COM FURO, HASTE = 27 MM (ACAO DIRETA)	Material	CENTO	0.0050000	40.78	0.20	
Insumo	00034557	SINAPI	TELA DE ACO SOLDADA GALVANIZADA/ZINCADA PARA ALVENARIA, FIO D = *1,20 A 1,70* MM, MALHA 15 X 15 MM, (C X L) *50 X 7,5* CM	Material	M	0.4200000	3.00	1.26	
				MO sem LS =>	22.47	LS =>	0.00	MO com LS =>	22.47
				Valor do BDI =>	10.36			Valor com BDI =>	60.15
				Quant. =>	114.5800000	Preço Total =>	6,891.98		

6			ESQUADRIAS					17,433.59	
6.1			PORTAS DE MADEIRA					10,319.39	
6.1.1	Código	Banco	Descrição	Tipo	Und	Quant.	Valor Unit	Total	
Composição	100689	SINAPI	KIT DE PORTA DE MADEIRA FRISADA, SEMI-OCA (LEVE OU MÉDIA), PADRÃO MÉDIO, 80X210CM, ESPESSURA DE 3,5CM, ITENS INCLUSOS: DOBRADIÇAS, MONTAGEM E INSTALAÇÃO DE BATENTE, FECHADURA COM EXECUÇÃO DO FURO - FORNECIMENTO E INSTALAÇÃO. AF_12/2019	ESQV - ESQUADRIAS/FERRAGENS/VIDROS	UN	1.0000000	1,030.95	1,030.95	
Composição Auxiliar	90830	SINAPI	FECHADURA DE EMBUTIR COM CILINDRO, EXTERNA, COMPLETA, ACABAMENTO PADRÃO MÉDIO, INCLUSO EXECUÇÃO DE FURO - FORNECIMENTO E INSTALAÇÃO. AF_12/2019	ESQV - ESQUADRIAS/FERRAGENS/VIDROS	UN	1.0000000	138.17	138.17	
Composição Auxiliar	91297	SINAPI	PORTA DE MADEIRA FRISADA, SEMI-OCA (LEVE OU MÉDIA), 80X210CM, ESPESSURA DE 3,5CM, INCLUSO DOBRADIÇAS - FORNECIMENTO E INSTALAÇÃO. AF_12/2019	ESQV - ESQUADRIAS/FERRAGENS/VIDROS	UN	1.0000000	425.66	425.66	
Composição Auxiliar	100659	SINAPI	ALIZAR DE 5X1,5CM PARA PORTA FIXADO COM PREGOS, PADRÃO MÉDIO - FORNECIMENTO E INSTALAÇÃO. AF_12/2019	ESQV - ESQUADRIAS/FERRAGENS/VIDROS	M	10.0000000	10.66	106.60	
Composição Auxiliar	90806	SINAPI	BATENTE PARA PORTA DE MADEIRA, FIXAÇÃO COM ARGAMASSA, PADRÃO MÉDIO - FORNECIMENTO E INSTALAÇÃO. AF_12/2019_P	ESQV - ESQUADRIAS/FERRAGENS/VIDROS	UN	1.0000000	360.52	360.52	
				MO sem LS =>	166.46	LS =>	0.00	MO com LS =>	166.46
				Valor do BDI =>	214.54			Valor com BDI =>	1,245.49
				Quant. =>	3.0000000	Preço Total =>	3,736.47		

6.1.2	Código	Banco	Descrição	Tipo	Und	Quant.	Valor Unit	Total
Composição	91328	SINAPI	KIT DE PORTA DE MADEIRA FRISADA, SEMI-OCA (LEVE OU MÉDIA), PADRÃO MÉDIO 60X210CM, ESPESSURA DE 3CM, ITENS INCLUSOS: DOBRADIÇAS, MONTAGEM E INSTALAÇÃO DO BATENTE, SEM FECHADURA - FORNECIMENTO E INSTALAÇÃO. AF_12/2019	ESQV - ESQUADRIAS/FERRAGENS/VIDROS	UN	1.0000000	833.27	833.27

Minha Empresa
CNPJ:

Composição Auxiliar	91295	SINAPI	PORTA DE MADEIRA FRISADA, SEMI-OCA (LEVE OU MÉDIA), 60X210CM, ESPESSURA DE 3CM, INCLUSO DOBRADIÇAS - FORNECIMENTO E INSTALAÇÃO AF_12/2019	ESQV - ESQUADRIAS/FERRAGENS/VIDROS	UN	1.0000000	370.42	370.42			
Composição Auxiliar	100659	SINAPI	ALIZAR DE 5X1,5CM PARA PORTA FIXADO COM PREGOS, PADRÃO MÉDIO - FORNECIMENTO E INSTALAÇÃO. AF_12/2019	ESQV - ESQUADRIAS/FERRAGENS/VIDROS	M	9.6000000	10.66	102.33			
Composição Auxiliar	90806	SINAPI	BATENTE PARA PORTA DE MADEIRA, FIXAÇÃO COM ARGAMASSA, PADRÃO MÉDIO - FORNECIMENTO E INSTALAÇÃO. AF_12/2019_P	ESQV - ESQUADRIAS/FERRAGENS/VIDROS	UN	1.0000000	360.52	360.52			
						MO sem LS =>	139.67	LS =>	0.00	MO com LS =>	139.67
						Valor do BDI =>	173.40			Valor com BDI =>	1,006.67
						Quant. =>	4.0000000	Preço Total =>	4,026.68		

6.1.3	Código	Banco	Descrição	Tipo	Und	Quant.	Valor Unit	Total			
Composição	90844	SINAPI	KIT DE PORTA DE MADEIRA PARA PINTURA, SEMI-OCA (LEVE OU MÉDIA), PADRÃO MÉDIO, 90X210CM, ESPESSURA DE 3,5CM, ITENS INCLUSOS: DOBRADIÇAS, MONTAGEM E INSTALAÇÃO DO BATENTE, FECHADURA COM EXECUÇÃO DO FURO - FORNECIMENTO E INSTALAÇÃO. AF_12/2019	ESQV - ESQUADRIAS/FERRAGENS/VIDROS	UN	1.0000000	1,057.96	1,057.96			
Composição Auxiliar	90830	SINAPI	FECHADURA DE EMBUTIR COM CILINDRO, EXTERNA, COMPLETA, ACABAMENTO PADRÃO MÉDIO, INCLUSO EXECUÇÃO DE FURO - FORNECIMENTO E INSTALAÇÃO AF_12/2019	ESQV - ESQUADRIAS/FERRAGENS/VIDROS	UN	1.0000000	138.17	138.17			
Composição Auxiliar	100659	SINAPI	ALIZAR DE 5X1,5CM PARA PORTA FIXADO COM PREGOS, PADRÃO MÉDIO - FORNECIMENTO E INSTALAÇÃO. AF_12/2019	ESQV - ESQUADRIAS/FERRAGENS/VIDROS	M	10.2000000	10.66	108.73			
Composição Auxiliar	90806	SINAPI	BATENTE PARA PORTA DE MADEIRA, FIXAÇÃO COM ARGAMASSA, PADRÃO MÉDIO - FORNECIMENTO E INSTALAÇÃO. AF_12/2019_P	ESQV - ESQUADRIAS/FERRAGENS/VIDROS	UN	1.0000000	360.52	360.52			
Composição Auxiliar	90823	SINAPI	PORTA DE MADEIRA PARA PINTURA, SEMI-OCA (LEVE OU MÉDIA), 90X210CM, ESPESSURA DE 3,5CM, INCLUSO DOBRADIÇAS - FORNECIMENTO E INSTALAÇÃO. AF_12/2019	ESQV - ESQUADRIAS/FERRAGENS/VIDROS	UN	1.0000000	450.54	450.54			
						MO sem LS =>	169.47	LS =>	0.00	MO com LS =>	169.47
						Valor do BDI =>	220.16			Valor com BDI =>	1,278.12
						Quant. =>	2.0000000	Preço Total =>	2,556.24		

6.2	FERRAGENS E ACESSÓRIOS								4,051.06		
6.2.1	Código	Banco	Descrição	Tipo	Und	Quant.	Valor Unit	Total			
Composição	100866	SINAPI	BARRA DE APOIO RETA, EM ACO INOX POLIDO, COMPRIMENTO 60CM, FIXADA NA PAREDE - FORNECIMENTO E INSTALAÇÃO. AF_01/2020	INH1 - INSTALAÇÕES HIDROSANITÁRIAS	UN	1.0000000	276.91	276.91			
Composição Auxiliar	88267	SINAPI	ENCANADOR OU BOMBEIRO HIDRÁULICO COM ENCARGOS COMPLEMENTARES	SEDI - SERVIÇOS DIVERSOS	H	0.9485000	21.55	20.44			
Composição Auxiliar	88316	SINAPI	SERVENTE COM ENCARGOS COMPLEMENTARES	SEDI - SERVIÇOS DIVERSOS	H	0.2988000	18.53	5.53			
Insumo	00036204	SINAPI	BARRA DE APOIO RETA, EM ACO INOX POLIDO, COMPRIMENTO 60CM, DIAMETRO MINIMO 3 CM	Material	UN	1.0000000	147.44	147.44			
Insumo	00004351	SINAPI	PARAFUSO NIQUELADO 3 1/2" COM ACABAMENTO CROMADO PARA FIXAR PEÇA SANITARIA, INCLUI PORCA CEGA, ARRUELA E BUCHA DE NYLON TAMANHO S-8	Material	UN	6.0000000	17.25	103.50			
						MO sem LS =>	18.28	LS =>	0.00	MO com LS =>	18.28
						Valor do BDI =>	57.62			Valor com BDI =>	334.53
						Quant. =>	2.0000000	Preço Total =>	669.06		

6.2.2	Código	Banco	Descrição	Tipo	Und	Quant.	Valor Unit	Total
-------	--------	-------	-----------	------	-----	--------	------------	-------

Minha Empresa
CNPJ:

Composição	COMPOSIÇÃO 353	Próprio	Revestimento em chapa de aço inoxidável para proteção de portas, altura de 40 cm (baseado em CPOS 30.04.060)	30.04	M	1.0000000	435.12	435.12		
Insumo	E.18.000.0365 19	CPOS	Revestimento em aço inoxidável AISI304, liga18,8 em chapa 20 com espessura de 1mm, acabamento escovado - colocado	Material	m²	0.4000000	1,087.82	435.12		
				MO sem LS =>		0.00	LS =>	0.00	MO com LS =>	0.00
				Valor do BDI =>		90.54			Valor com BDI =>	525.66
						Quant. =>	4.8000000	Preço Total =>	2,523.16	

6.2.3	Código	Banco	Descrição	Tipo	Und	Quant.	Valor Unit	Total		
Composição	7756	ORSE	Fechadura Pado, tipo Tarjeta livre/ocupado, ref.032-CR, botão 26,5mm, cromada (ou similar)	Ferragens	un	1.0000000	118.49	118.49		
Composição Auxiliar	10551	ORSE	Encargos Complementares - Carpinteiro	Provisórios	h	2.2500000	3.57	8.03		
Composição Auxiliar	10549	ORSE	Encargos Complementares - Servente	Provisórios	h	2.2500000	3.64	8.19		
Insumo	00001213	SINAPI	CARPINTEIRO DE FORMAS (HORISTA)	Mão de Obra	H	2.2500000	15.27	34.35		
Insumo	00006111	SINAPI	SERVENTE DE OBRAS	Mão de Obra	H	2.2500000	11.82	26.59		
Insumo	00011457	SINAPI	TARJETA LIVRE / OCUPADO PARA PORTA DE BANHEIRO, CORPO EM ZAMAC E ESPELHO EM LATAO	Material	UN	1.0000000	41.33	41.33		
				MO sem LS =>		60.94	LS =>	0.00	MO com LS =>	60.94
				Valor do BDI =>		24.65			Valor com BDI =>	143.14
						Quant. =>	6.0000000	Preço Total =>	858.84	

6.3	JANELAS DE ALUMÍNIO								1,239.94	
6.3.1	Código	Banco	Descrição	Tipo	Und	Quant.	Valor Unit	Total		
Composição	112210	SBC	JANELA ALUMINIO NATURAL BASCULANTE COM VIDRO	112	m²	1.0000000	168.26	168.26		
Composição Auxiliar	88251	SINAPI	AUXILIAR DE SERRALHEIRO COM ENCARGOS COMPLEMENTARES	SEDI - SERVIÇOS DIVERSOS	H	1.0700000	18.40	19.68		
Composição Auxiliar	88315	SINAPI	SERRALHEIRO COM ENCARGOS COMPLEMENTARES	SEDI - SERVIÇOS DIVERSOS	H	1.0700000	22.04	23.58		
Composição Auxiliar	88309	SINAPI	PEDREIRO COM ENCARGOS COMPLEMENTARES	SEDI - SERVIÇOS DIVERSOS	H	0.8700000	22.16	19.27		
Composição Auxiliar	88316	SINAPI	SERVENTE COM ENCARGOS COMPLEMENTARES	SEDI - SERVIÇOS DIVERSOS	H	0.4280000	18.53	7.93		
Insumo	000100	SBC	AREIA GROSSA LAVADA	Material	m³	0.0030000	88.64	0.26		
Insumo	000050	SBC	CIMENTO PORTLAND CP III 32RS NBR 11578 (quilo)	Material	KG	1.2000000	0.54	0.64		
Insumo	001330	SBC	JANELA ALUMINIO NATURAL BASCULANTE COM VIDRO 60XL 60 131 ALUVID	Material	m²	1.0000000	96.90	96.90		
				MO sem LS =>		47.72	LS =>	0.00	MO com LS =>	47.72
				Valor do BDI =>		35.01			Valor com BDI =>	203.27
						Quant. =>	0.5000000	Preço Total =>	101.63	

6.3.2	Código	Banco	Descrição	Tipo	Und	Quant.	Valor Unit	Total
Composição	112210	SBC	JANELA ALUMINIO NATURAL BASCULANTE COM VIDRO	112	m²	1.0000000	168.26	168.26
Composição Auxiliar	88251	SINAPI	AUXILIAR DE SERRALHEIRO COM ENCARGOS COMPLEMENTARES	SEDI - SERVIÇOS DIVERSOS	H	1.0700000	18.40	19.68

Minha Empresa
CNPJ:

Composição	88315	SINAPI	SERRALHEIRO COM ENCARGOS COMPLEMENTARES	SEDI - SERVIÇOS DIVERSOS	H	1.0700000	22.04	23.58	
Auxiliar									
Composição	88309	SINAPI	PEDREIRO COM ENCARGOS COMPLEMENTARES	SEDI - SERVIÇOS DIVERSOS	H	0.8700000	22.16	19.27	
Auxiliar									
Composição	88316	SINAPI	SERVENTE COM ENCARGOS COMPLEMENTARES	SEDI - SERVIÇOS DIVERSOS	H	0.4280000	18.53	7.93	
Auxiliar									
Insumo	000100	SBC	AREIA GROSSA LAVADA	Material	m³	0.0030000	88.64	0.26	
Insumo	000050	SBC	CIMENTO PORTLAND CP III 32RS NBR 11578 (quilo)	Material	KG	1.2000000	0.54	0.64	
Insumo	001330	SBC	JANELA ALUMINIO NATURAL BASCULANTE COM VIDRO 60XL 60 131 ALUVID	Material	m²	1.0000000	96.90	96.90	
				MO sem LS =>	47.72	LS =>	0.00	MO com LS =>	47.72
				Valor do BDI =>	35.01			Valor com BDI =>	203.27
						Quant. =>	5.6000000	Preço Total =>	1,138.31

6.4			VIDROS					1,823.20	
6.4.1	Código	Banco	Descrição	Tipo	Und	Quant.	Valor Unit	Total	
Composição	85005	SINAPI	ESPELHO CRISTAL, ESPESSURA 4MM, COM PARAFUSOS DE FIXACAO, SEM MOLDURA	ESQV - ESQUADRIAS/FERRAGENS/VIDR	m²	1.0000000	558.95	558.95	
Auxiliar									
Composição	88316	SINAPI	SERVENTE COM ENCARGOS COMPLEMENTARES	SEDI - SERVIÇOS DIVERSOS	H	0.4000000	18.53	7.41	
Auxiliar									
Composição	88325	SINAPI	VIDRACEIRO COM ENCARGOS COMPLEMENTARES	SEDI - SERVIÇOS DIVERSOS	H	2.0000000	18.37	36.74	
Auxiliar									
Insumo	00011186	SINAPI	ESPELHO CRISTAL E = 4 MM	Material	m²	1.0000000	498.60	498.60	
Insumo	00000442	SINAPI	PARAFUSO FRANCES M16 EM ACO GALVANIZADO, COMPRIMENTO = 45 MM. DIAMETRO = 16 MM. CABECA ABAULADA	Material	UN	4.0000000	4.05	16.20	
				MO sem LS =>	28.28	LS =>	0.00	MO com LS =>	28.28
				Valor do BDI =>	116.31			Valor com BDI =>	675.26
						Quant. =>	2.7000000	Preço Total =>	1,823.20

7			SISTEMAS DE COBERTURA					134,672.87	
7.1	Código	Banco	Descrição	Tipo	Und	Quant.	Valor Unit	Total	
Composição	94213	SINAPI	TELHAMENTO COM TELHA DE AÇO/ALUMÍNIO E = 0,5 MM, COM ATÉ 2 ÁGUAS. INCLUSO ICAMENTO. AF_07/2019	COBE - COBERTURA	m²	1.0000000	72.09	72.09	
Auxiliar									
Composição	93281	SINAPI	GUINCHO ELÉTRICO DE COLUNA, CAPACIDADE 400 KG, COM MOTO FREIO, MOTOR TRIFÁSICO DE 1,25 CV - CHP DIURNO. AF_03/2016	CHOR - CUSTOS HORÁRIOS DE MÁQUINAS E EQUIPAMENTOS	CHP	0.0009000	23.48	0.02	
Auxiliar									
Composição	93282	SINAPI	GUINCHO ELÉTRICO DE COLUNA, CAPACIDADE 400 KG, COM MOTO FREIO, MOTOR TRIFÁSICO DE 1,25 CV - CHI DIURNO. AF_03/2016	CHOR - CUSTOS HORÁRIOS DE MÁQUINAS E EQUIPAMENTOS	CHI	0.0013000	22.63	0.02	
Auxiliar									
Composição	88323	SINAPI	TELHADISTA COM ENCARGOS COMPLEMENTARES	SEDI - SERVIÇOS DIVERSOS	H	0.0800000	21.73	1.73	
Auxiliar									
Composição	88316	SINAPI	SERVENTE COM ENCARGOS COMPLEMENTARES	SEDI - SERVIÇOS DIVERSOS	H	0.0800000	18.53	1.48	
Auxiliar									
Insumo	00011029	SINAPI	HASTE RETA PARA GANCHO DE FERRO GALVANIZADO, COM ROSCA 1/4 " X 30 CM PARA FIXACAO DE TELHA METALICA, INCLUI PORCA E ARRUELAS DE VEDACAO	Material	CJ	4.1500000	2.54	10.54	
Insumo	00007243	SINAPI	TELHA TRAPEZOIDAL EM ACO ZINCADO, SEM PINTURA, ALTURA DE APROXIMADAMENTE 40 MM, ESPESSURA DE 0,50 MM E LARGURA UTIL DE 980 MM	Material	m²	1.1660000	50.00	58.30	
				MO sem LS =>	2.20	LS =>	0.00	MO com LS =>	2.20
				Valor do BDI =>	15.00			Valor com BDI =>	87.09

Minha Empresa
CNPJ:

Quant. => 819.8200000 Preço Total => 71,398.12

7.2	Código	Banco	Descrição	Tipo	Und	Quant.	Valor Unit	Total		
Composição	94213	SINAPI	TELHAMENTO COM TELHA DE AÇO/ALUMÍNIO E = 0,5 MM, COM ATÉ 2 ÁGUAS. INCLUSO ICAMENTO. AF_07/2019	COBE - COBERTURA	m²	1.0000000	72.09	72.09		
Composição Auxiliar	93281	SINAPI	GUINCHO ELÉTRICO DE COLUNA, CAPACIDADE 400 KG, COM MOTO FREIO, MOTOR TRIFÁSICO DE 1,25 CV - CHP DIURNO. AF_03/2016	CHOR - CUSTOS HORÁRIOS DE MÁQUINAS E EQUIPAMENTOS	CHP	0.0009000	23.48	0.02		
Composição Auxiliar	93282	SINAPI	GUINCHO ELÉTRICO DE COLUNA, CAPACIDADE 400 KG, COM MOTO FREIO, MOTOR TRIFÁSICO DE 1,25 CV - CHI DIURNO. AF_03/2016	CHOR - CUSTOS HORÁRIOS DE MÁQUINAS E EQUIPAMENTOS	CHI	0.0013000	22.63	0.02		
Composição Auxiliar	88323	SINAPI	TELHADISTA COM ENCARGOS COMPLEMENTARES	SEDI - SERVIÇOS DIVERSOS	H	0.0800000	21.73	1.73		
Composição Auxiliar	88316	SINAPI	SERVENTE COM ENCARGOS COMPLEMENTARES	SEDI - SERVIÇOS DIVERSOS	H	0.0800000	18.53	1.48		
Insumo	00011029	SINAPI	HASTE RETA PARA GANCHO DE FERRO GALVANIZADO, COM ROSCA 1/4 " X 30 CM PARA FIXAÇÃO DE TELHA METALICA, INCLUI PORCA E ARRUELAS DE VEDAÇÃO	Material	CJ	4.1500000	2.54	10.54		
Insumo	00007243	SINAPI	TELHA TRAPEZOIDAL EM AÇO ZINCADO, SEM PINTURA, ALTURA DE APROXIMADAMENTE 40 MM, ESPESSURA DE 0,50 MM E LARGURA UTIL DE 980 MM	Material	m²	1.1660000	50.00	58.30		
					MO sem LS =>	2.20	LS =>	0.00	MO com LS =>	2.20
					Valor do BDI =>	15.00			Valor com BDI =>	87.09
						Quant. =>	165.0000000	Preço Total =>	14,369.85	

7.3	Código	Banco	Descrição	Tipo	Und	Quant.	Valor Unit	Total		
Composição	94213	SINAPI	TELHAMENTO COM TELHA DE AÇO/ALUMÍNIO E = 0,5 MM, COM ATÉ 2 ÁGUAS. INCLUSO ICAMENTO. AF_07/2019	COBE - COBERTURA	m²	1.0000000	72.09	72.09		
Composição Auxiliar	93281	SINAPI	GUINCHO ELÉTRICO DE COLUNA, CAPACIDADE 400 KG, COM MOTO FREIO, MOTOR TRIFÁSICO DE 1,25 CV - CHP DIURNO. AF_03/2016	CHOR - CUSTOS HORÁRIOS DE MÁQUINAS E EQUIPAMENTOS	CHP	0.0009000	23.48	0.02		
Composição Auxiliar	93282	SINAPI	GUINCHO ELÉTRICO DE COLUNA, CAPACIDADE 400 KG, COM MOTO FREIO, MOTOR TRIFÁSICO DE 1,25 CV - CHI DIURNO. AF_03/2016	CHOR - CUSTOS HORÁRIOS DE MÁQUINAS E EQUIPAMENTOS	CHI	0.0013000	22.63	0.02		
Composição Auxiliar	88323	SINAPI	TELHADISTA COM ENCARGOS COMPLEMENTARES	SEDI - SERVIÇOS DIVERSOS	H	0.0800000	21.73	1.73		
Composição Auxiliar	88316	SINAPI	SERVENTE COM ENCARGOS COMPLEMENTARES	SEDI - SERVIÇOS DIVERSOS	H	0.0800000	18.53	1.48		
Insumo	00011029	SINAPI	HASTE RETA PARA GANCHO DE FERRO GALVANIZADO, COM ROSCA 1/4 " X 30 CM PARA FIXAÇÃO DE TELHA METALICA, INCLUI PORCA E ARRUELAS DE VEDAÇÃO	Material	CJ	4.1500000	2.54	10.54		
Insumo	00007243	SINAPI	TELHA TRAPEZOIDAL EM AÇO ZINCADO, SEM PINTURA, ALTURA DE APROXIMADAMENTE 40 MM, ESPESSURA DE 0,50 MM E LARGURA UTIL DE 980 MM	Material	m²	1.1660000	50.00	58.30		
					MO sem LS =>	2.20	LS =>	0.00	MO com LS =>	2.20
					Valor do BDI =>	15.00			Valor com BDI =>	87.09
						Quant. =>	208.3200000	Preço Total =>	18,142.58	

7.4	Código	Banco	Descrição	Tipo	Und	Quant.	Valor Unit	Total
Composição	94213	SINAPI	TELHAMENTO COM TELHA DE AÇO/ALUMÍNIO E = 0,5 MM, COM ATÉ 2 ÁGUAS. INCLUSO ICAMENTO. AF_07/2019	COBE - COBERTURA	m²	1.0000000	72.09	72.09
Composição Auxiliar	93281	SINAPI	GUINCHO ELÉTRICO DE COLUNA, CAPACIDADE 400 KG, COM MOTO FREIO, MOTOR TRIFÁSICO DE 1,25 CV - CHP DIURNO. AF_03/2016	CHOR - CUSTOS HORÁRIOS DE MÁQUINAS E EQUIPAMENTOS	CHP	0.0009000	23.48	0.02

Minha Empresa
CNPJ:

Composição Auxiliar	93282	SINAPI	GUINCHO ELÉTRICO DE COLUNA, CAPACIDADE 400 KG, COM MOTO FREIO, MOTOR TRIFÁSICO DE 1,25 CV - CHI DIURNO. AF_03/2016	CHOR - CUSTOS HORÁRIOS DE MÁQUINAS E EQUIPAMENTOS	CHI	0.0013000	22.63	0.02		
Composição Auxiliar	88323	SINAPI	TELHADISTA COM ENCARGOS COMPLEMENTARES	SEDI - SERVIÇOS DIVERSOS	H	0.0800000	21.73	1.73		
Composição Auxiliar	88316	SINAPI	SERVENTE COM ENCARGOS COMPLEMENTARES	SEDI - SERVIÇOS DIVERSOS	H	0.0800000	18.53	1.48		
Insumo	00011029	SINAPI	HASTE RETA PARA GANCHO DE FERRO GALVANIZADO, COM ROSCA 1/4 " X 30 CM PARA FIXAÇÃO DE TELHA METÁLICA, INCLUI PORCA E ARRUELAS DE VEDAÇÃO	Material	CJ	4.1500000	2.54	10.54		
Insumo	00007243	SINAPI	TELHA TRAPEZOIDAL EM AÇO ZINCADO, SEM PINTURA, ALTURA DE APROXIMADAMENTE 40 MM, ESPESSURA DE 0,50 MM E LARGURA ÚTIL DE 980 MM	Material	m²	1.1660000	50.00	58.30		
				MO sem LS =>		2.20	LS =>	0.00	MO com LS =>	2.20
				Valor do BDI =>		15.00			Valor com BDI =>	87.09
						Quant. =>	145.7800000	Preço Total =>	12,695.98	

7.5	Código	Banco	Descrição	Tipo	Und	Quant.	Valor Unit	Total		
Composição	244	ORSE	Telhamento com telha translúcida em fibra de vidro, ondulada, 2,44 x 0,50 m, esp=6mm, Fortlev ou similar	Telhamento	m²	1.0000000	67.66	67.66		
Composição Auxiliar	10549	ORSE	Encargos Complementares - Servente	Provisórios	h	0.8000000	3.64	2.91		
Composição Auxiliar	10551	ORSE	Encargos Complementares - Carpinteiro	Provisórios	h	0.4000000	3.57	1.42		
Insumo	00001213	SINAPI	CARPINTEIRO DE FORMAS (HORISTA)	Mão de Obra	H	0.4000000	15.27	6.10		
Insumo	00006111	SINAPI	SERVENTE DE OBRAS	Mão de Obra	H	0.8000000	11.82	9.45		
Insumo	00007184	SINAPI	TELHA DE FIBRA DE VIDRO ONDULADA INCOLOR, E = 0,6 MM, DE *0,50 X 2,44* M	Material	m²	1.0600000	45.08	47.78		
				MO sem LS =>		15.55	LS =>	0.00	MO com LS =>	15.55
				Valor do BDI =>		14.08			Valor com BDI =>	81.74
						Quant. =>	78.6600000	Preço Total =>	6,429.66	

7.6	Código	Banco	Descrição	Tipo	Und	Quant.	Valor Unit	Total
Composição	94231	SINAPI	RUFO EM CHAPA DE AÇO GALVANIZADO NÚMERO 24, CORTE DE 25 CM, INCLUSO TRANSPORTE VERTICAL. AF_07/2019	COBE - COBERTURA	M	1.0000000	48.44	48.44
Composição Auxiliar	93281	SINAPI	GUINCHO ELÉTRICO DE COLUNA, CAPACIDADE 400 KG, COM MOTO FREIO, MOTOR TRIFÁSICO DE 1,25 CV - CHP DIURNO. AF_03/2016	CHOR - CUSTOS HORÁRIOS DE MÁQUINAS E EQUIPAMENTOS	CHP	0.0132000	23.48	0.30
Composição Auxiliar	93282	SINAPI	GUINCHO ELÉTRICO DE COLUNA, CAPACIDADE 400 KG, COM MOTO FREIO, MOTOR TRIFÁSICO DE 1,25 CV - CHI DIURNO. AF_03/2016	CHOR - CUSTOS HORÁRIOS DE MÁQUINAS E EQUIPAMENTOS	CHI	0.0183000	22.63	0.41
Composição Auxiliar	88323	SINAPI	TELHADISTA COM ENCARGOS COMPLEMENTARES	SEDI - SERVIÇOS DIVERSOS	H	0.1120000	21.73	2.43
Composição Auxiliar	88316	SINAPI	SERVENTE COM ENCARGOS COMPLEMENTARES	SEDI - SERVIÇOS DIVERSOS	H	0.2070000	18.53	3.83
Insumo	00005061	SINAPI	PREGO DE AÇO POLIDO COM CABECA 18 X 27 (2 1/2 X 10)	Material	KG	0.0060000	21.50	0.12
Insumo	00005104	SINAPI	REBITE DE ALUMÍNIO VAZADO DE REPUXO, 3,2 X 8 MM (1KG = 1025 UNIDADES)	Material	KG	0.0012000	71.99	0.08
Insumo	00040873	SINAPI	RUFO INTERNO/EXTERNO DE CHAPA DE AÇO GALVANIZADA NUM 24, CORTE 25 CM	Material	M	1.0500000	26.29	27.60
Insumo	00000142	SINAPI	SELANTE ELÁSTICO MONOCOMPONENTE A BASE DE POLIURETANO (PU) PARA JUNTAS DIVERSAS	Material	310ML	0.1980000	35.87	7.10

Minha Empresa
CNPJ:

Insumo	00013388	SINAPI	SOLDA EM BARRA DE ESTANHO-CHUMBO 50/50	Material	KG	0.0450000	146.18	6.57
				MO sem LS =>		4.70	LS =>	0.00
				Valor do BDI =>		10.08		MO com LS =>
								Valor com BDI =>
								4.70
								58.52
								Quant. =>
								31.6800000
								Preço Total =>
								1,853.91

7.7	Código	Banco	Descrição	Tipo	Und	Quant.	Valor Unit	Total
Composição	94227	SINAPI	CALHA EM CHAPA DE AÇO GALVANIZADO NÚMERO 24, DESENVOLVIMENTO DE 33 CM, INCLUSO TRANSPORTE VERTICAL. AF_07/2019	COBE - COBERTURA	M	1.0000000	58.98	58.98
Composição Auxiliar	93281	SINAPI	GUINCHO ELÉTRICO DE COLUNA, CAPACIDADE 400 KG, COM MOTO FREIO, MOTOR TRIFÁSICO DE 1,25 CV - CHP DIURNO. AF_03/2016	CHOR - CUSTOS HORÁRIOS DE MÁQUINAS E EQUIPAMENTOS	CHP	0.0132000	23.48	0.30
Composição Auxiliar	93282	SINAPI	GUINCHO ELÉTRICO DE COLUNA, CAPACIDADE 400 KG, COM MOTO FREIO, MOTOR TRIFÁSICO DE 1,25 CV - CHI DIURNO. AF_03/2016	CHOR - CUSTOS HORÁRIOS DE MÁQUINAS E EQUIPAMENTOS	CHI	0.0183000	22.63	0.41
Composição Auxiliar	88316	SINAPI	SERVENTE COM ENCARGOS COMPLEMENTARES	SEDI - SERVIÇOS DIVERSOS	H	0.2820000	18.53	5.22
Composição Auxiliar	88323	SINAPI	TELHADISTA COM ENCARGOS COMPLEMENTARES	SEDI - SERVIÇOS DIVERSOS	H	0.1880000	21.73	4.08
Insumo	00040782	SINAPI	CALHA QUADRADA DE CHAPA DE AÇO GALVANIZADA NUM 24, CORTE 33 CM	Material	M	1.0500000	36.36	38.17
Insumo	00005104	SINAPI	REBITE DE ALUMINIO VAZADO DE REPUXO, 3,2 X 8 MM (1KG = 1025 UNIDADES)	Material	KG	0.0016000	71.99	0.11
Insumo	00005061	SINAPI	PREGO DE AÇO POLIDO COM CABECA 18 X 27 (2 1/2 X 10)	Material	KG	0.0080000	21.50	0.17
Insumo	00000142	SINAPI	SELANTE ELÁSTICO MONOCOMPONENTE A BASE DE POLIURETANO (PU) PARA JUNTAS DIVERSAS	Material	310ML	0.0530000	35.87	1.90
Insumo	00013388	SINAPI	SOLDA EM BARRA DE ESTANHO-CHUMBO 50/50	Material	KG	0.0590000	146.18	8.62
				MO sem LS =>		6.76	LS =>	0.00
				Valor do BDI =>		12.27		MO com LS =>
								Valor com BDI =>
								6.76
								71.25
								Quant. =>
								16.8000000
								Preço Total =>
								1,197.00

7.8	Código	Banco	Descrição	Tipo	Und	Quant.	Valor Unit	Total
Composição	94228	SINAPI	CALHA EM CHAPA DE AÇO GALVANIZADO NÚMERO 24, DESENVOLVIMENTO DE 50 CM, INCLUSO TRANSPORTE VERTICAL. AF_07/2019	COBE - COBERTURA	M	1.0000000	79.80	79.80
Composição Auxiliar	93281	SINAPI	GUINCHO ELÉTRICO DE COLUNA, CAPACIDADE 400 KG, COM MOTO FREIO, MOTOR TRIFÁSICO DE 1,25 CV - CHP DIURNO. AF_03/2016	CHOR - CUSTOS HORÁRIOS DE MÁQUINAS E EQUIPAMENTOS	CHP	0.0132000	23.48	0.30
Composição Auxiliar	93282	SINAPI	GUINCHO ELÉTRICO DE COLUNA, CAPACIDADE 400 KG, COM MOTO FREIO, MOTOR TRIFÁSICO DE 1,25 CV - CHI DIURNO. AF_03/2016	CHOR - CUSTOS HORÁRIOS DE MÁQUINAS E EQUIPAMENTOS	CHI	0.0183000	22.63	0.41
Composição Auxiliar	88316	SINAPI	SERVENTE COM ENCARGOS COMPLEMENTARES	SEDI - SERVIÇOS DIVERSOS	H	0.3710000	18.53	6.87
Composição Auxiliar	88323	SINAPI	TELHADISTA COM ENCARGOS COMPLEMENTARES	SEDI - SERVIÇOS DIVERSOS	H	0.2770000	21.73	6.01
Insumo	00040783	SINAPI	CALHA QUADRADA DE CHAPA DE AÇO GALVANIZADA NUM 24, CORTE 50 CM	Material	M	1.0500000	47.36	49.72
Insumo	00005104	SINAPI	REBITE DE ALUMINIO VAZADO DE REPUXO, 3,2 X 8 MM (1KG = 1025 UNIDADES)	Material	KG	0.0024000	71.99	0.17
Insumo	00005061	SINAPI	PREGO DE AÇO POLIDO COM CABECA 18 X 27 (2 1/2 X 10)	Material	KG	0.0130000	21.50	0.27
Insumo	00000142	SINAPI	SELANTE ELÁSTICO MONOCOMPONENTE A BASE DE POLIURETANO (PU) PARA JUNTAS DIVERSAS	Material	310ML	0.0810000	35.87	2.90

Minha Empresa
CNPJ:

Insumo	00013388	SINAPI	SOLDA EM BARRA DE ESTANHO-CHUMBO 50/50	Material	KG	0.0900000	146.18	13.15		
				MO sem LS =>		9.18	LS =>	0.00	MO com LS =>	9.18
				Valor do BDI =>		16.60			Valor com BDI =>	96.40
				Quant. =>		64.0000000	Preço Total =>			6,169.60

7.9	Código	Banco	Descrição	Tipo	Und	Quant.	Valor Unit	Total		
Composição	8637	ORSE	Chapim de concreto pré-moldado	Peitoris e Tampos de Balcões	m	1.0000000	59.53	59.53		
Composição Auxiliar	127	ORSE	Concreto simples usinado fck=21mpa, bombeado, lançado e adensado em superestrutura	Concreto Simples	m³	0.0100000	477.81	4.77		
Composição Auxiliar	11640	ORSE	Forma plana para estruturas, em compensado plastificado de 10mm, 02 usos, inclusive escoramento - Revisada 07.2015	Conversão InfoWOrca	m²	0.3500000	133.79	46.82		
Insumo	81	ORSE	Aço ca-50 6,3 a 12,5 mm	Material	kg	0.8000000	9.93	7.94		
				MO sem LS =>		8.82	LS =>	0.00	MO com LS =>	8.82
				Valor do BDI =>		12.38			Valor com BDI =>	71.91
				Quant. =>		33.6000000	Preço Total =>			2,416.17

8	Código	Banco	Descrição	Tipo	Und	Quant.	Valor Unit	Total		
			IMPERMEABILIZAÇÃO					6,718.58		
8.1										
Composição	98557	SINAPI	IMPERMEABILIZAÇÃO DE SUPERFÍCIE COM EMULSÃO ASFÁLTICA, 2 DEMÃOS AF_06/2018	IMPE - IMPERMEABILIZAÇÕES E PROTEÇÕES DIVERSAS	m²	1.0000000	27.46	27.46		
Composição Auxiliar	88270	SINAPI	IMPERMEABILIZADOR COM ENCARGOS COMPLEMENTARES	SEDI - SERVIÇOS DIVERSOS	H	0.4220000	22.16	9.35		
Composição Auxiliar	88243	SINAPI	AJUDANTE ESPECIALIZADO COM ENCARGOS COMPLEMENTARES	SEDI - SERVIÇOS DIVERSOS	H	0.0850000	18.96	1.61		
Insumo	00000626	SINAPI	MANTA LIQUIDA DE BASE ASFALTICA MODIFICADA COM A ADICAO DE ELASTOMEROS DILUIDOS EM SOLVENTE ORGANICO, APLICACAO A FRIO (MEMBRANA IMPERMEABILIZANTE ASFÁSTICA)	Material	KG	1.5000000	11.00	16.50		
				MO sem LS =>		7.60	LS =>	0.00	MO com LS =>	7.60
				Valor do BDI =>		5.71			Valor com BDI =>	33.17
				Quant. =>		202.5500000	Preço Total =>			6,718.58

9	Código	Banco	Descrição	Tipo	Und	Quant.	Valor Unit	Total		
			REVESTIMENTOS INTERNO E EXTERNO					41,991.27		
9.1			REVESTIMENTO INTERNO					21,961.21		
9.1.1										
Composição	87879	SINAPI	CHAPISCO APLICADO EM ALVENARIAS E ESTRUTURAS DE CONCRETO INTERNAS, COM COLHER DE PEDREIRO. ARGAMASSA TRAÇO 1:3 COM PREPARO EM BETONEIRA 400L. AF_06/2014	REVE - REVESTIMENTO E TRATAMENTO DE SUPERFÍCIES	m²	1.0000000	3.43	3.43		
Composição Auxiliar	87313	SINAPI	ARGAMASSA TRAÇO 1:3 (EM VOLUME DE CIMENTO E AREIA GROSSA ÚMIDA) PARA CHAPISCO CONVENCIONAL, PREPARO MECÂNICO COM BETONEIRA 400L AF_08/2019	SEDI - SERVIÇOS DIVERSOS	m³	0.0042000	421.37	1.76		
Composição Auxiliar	88309	SINAPI	PEDREIRO COM ENCARGOS COMPLEMENTARES	SEDI - SERVIÇOS DIVERSOS	H	0.0700000	22.16	1.55		
Composição Auxiliar	88316	SINAPI	SERVENTE COM ENCARGOS COMPLEMENTARES	SEDI - SERVIÇOS DIVERSOS	H	0.0070000	18.53	0.12		
				MO sem LS =>		1.48	LS =>	0.00	MO com LS =>	1.48

Minha Empresa
CNPJ:

Valor do BDI => 0.71

Valor com BDI => 4.14
Quant. => 197.7400000 Preço Total => 818.64

9.1.2	Código	Banco	Descrição	Tipo	Und	Quant.	Valor Unit	Total		
Composição	87825	SINAPI	EMBOÇO OU MASSA ÚNICA EM ARGAMASSA TRAÇO 1:2:8, PREPARO MECÂNICO COM BETONEIRA 400 L, APLICADA MANUALMENTE NAS PAREDES INTERNAS DA SACADA, ESPESSURA DE 25 MM, SEM USO DE TELA METÁLICA DE REFORÇO CONTRA FISSURAÇÃO. AF_06/2014	REVE - REVESTIMENTO E TRATAMENTO DE SUPERFÍCIES	m²	1.0000000	45.01	45.01		
Composição Auxiliar	87292	SINAPI	ARGAMASSA TRAÇO 1:2:8 (EM VOLUME DE CIMENTO, CAL E AREIA MÉDIA ÚMIDA) PARA EMBOÇO/MASSA ÚNICA/ASSENTAMENTO DE ALVENARIA DE VEDAÇÃO, PREPARO MECÂNICO COM BETONEIRA 400 L. AF_08/2019	SEDI - SERVIÇOS DIVERSOS	m³	0.0359000	347.44	12.47		
Composição Auxiliar	88309	SINAPI	PEDREIRO COM ENCARGOS COMPLEMENTARES	SEDI - SERVIÇOS DIVERSOS	H	0.8000000	22.16	17.72		
Composição Auxiliar	88316	SINAPI	SERVENTE COM ENCARGOS COMPLEMENTARES	SEDI - SERVIÇOS DIVERSOS	H	0.8000000	18.53	14.82		
					MO sem LS =>	24.93	LS =>	0.00	MO com LS =>	24.93
					Valor do BDI =>	9.36			Valor com BDI =>	54.37
							Quant. =>	197.7400000	Preço Total =>	10,751.12

9.1.3	Código	Banco	Descrição	Tipo	Und	Quant.	Valor Unit	Total		
Composição	87825	SINAPI	EMBOÇO OU MASSA ÚNICA EM ARGAMASSA TRAÇO 1:2:8, PREPARO MECÂNICO COM BETONEIRA 400 L, APLICADA MANUALMENTE NAS PAREDES INTERNAS DA SACADA, ESPESSURA DE 25 MM, SEM USO DE TELA METÁLICA DE REFORÇO CONTRA FISSURAÇÃO. AF_06/2014	REVE - REVESTIMENTO E TRATAMENTO DE SUPERFÍCIES	m²	1.0000000	45.01	45.01		
Composição Auxiliar	87292	SINAPI	ARGAMASSA TRAÇO 1:2:8 (EM VOLUME DE CIMENTO, CAL E AREIA MÉDIA ÚMIDA) PARA EMBOÇO/MASSA ÚNICA/ASSENTAMENTO DE ALVENARIA DE VEDAÇÃO, PREPARO MECÂNICO COM BETONEIRA 400 L. AF_08/2019	SEDI - SERVIÇOS DIVERSOS	m³	0.0359000	347.44	12.47		
Composição Auxiliar	88309	SINAPI	PEDREIRO COM ENCARGOS COMPLEMENTARES	SEDI - SERVIÇOS DIVERSOS	H	0.8000000	22.16	17.72		
Composição Auxiliar	88316	SINAPI	SERVENTE COM ENCARGOS COMPLEMENTARES	SEDI - SERVIÇOS DIVERSOS	H	0.8000000	18.53	14.82		
					MO sem LS =>	24.93	LS =>	0.00	MO com LS =>	24.93
					Valor do BDI =>	9.36			Valor com BDI =>	54.37
							Quant. =>	33.9800000	Preço Total =>	1,847.49

9.1.4	Código	Banco	Descrição	Tipo	Und	Quant.	Valor Unit	Total		
Composição	87275	SINAPI	REVESTIMENTO CERÂMICO PARA PAREDES INTERNAS COM PLACAS TIPO ESMALTADA EXTRA DE DIMENSÕES 33X45 CM APLICADAS EM AMBIENTES DE ÁREA MAIOR QUE 5 M² A MEIA ALTURA DAS PAREDES. AF_06/2014	REVE - REVESTIMENTO E TRATAMENTO DE SUPERFÍCIES	m²	1.0000000	71.18	71.18		
Composição Auxiliar	88256	SINAPI	AZULEJISTA OU LADRILHISTA COM ENCARGOS COMPLEMENTARES	SEDI - SERVIÇOS DIVERSOS	H	0.9100000	22.08	20.09		
Composição Auxiliar	88316	SINAPI	SERVENTE COM ENCARGOS COMPLEMENTARES	SEDI - SERVIÇOS DIVERSOS	H	0.4600000	18.53	8.52		
Insumo	00001381	SINAPI	ARGAMASSA COLANTE AC I PARA CERAMICAS	Material	KG	6.1400000	0.53	3.25		
Insumo	00034357	SINAPI	REJUNTE CIMENTICIO, QUALQUER COR	Material	KG	0.2200000	3.11	0.68		
Insumo	00000536	SINAPI	REVESTIMENTO EM CERAMICA ESMALTADA EXTRA, PEI MENOR OU IGUAL A 3. FORMATO MENOR OU IGUAL A 2025 CM2	Material	m²	1.0900000	35.45	38.64		
					MO sem LS =>	19.57	LS =>	0.00	MO com LS =>	19.57

Minha Empresa
CNPJ:

Valor do BDI => 14.81
 Quant. => 99.3600000 Valor com BDI => 85.99
 Preço Total => 8,543.96

9.2 REVESTIMENTO EXTERNO									14,657.07	
9.2.1	Código	Banco	Descrição	Tipo	Und	Quant.	Valor Unit	Total		
Composição	87905	SINAPI	CHAPISCO APLICADO EM ALVENARIA (COM PRESENÇA DE VÃOS) E ESTRUTURAS DE CONCRETO DE FACHADA, COM COLHER DE PEDREIRO. ARGAMASSA TRAÇO 1:3 COM PREPARO EM BETONEIRA 400L. AF_06/2014	REVE - REVESTIMENTO E TRATAMENTO DE SUPERFÍCIES	m²	1.0000000	7.49	7.49		
Composição Auxiliar	87313	SINAPI	ARGAMASSA TRAÇO 1:3 (EM VOLUME DE CIMENTO E AREIA GROSSA ÚMIDA) PARA CHAPISCO CONVENCIONAL, PREPARO MECÂNICO COM BETONEIRA 400 L AF_08/2019	SEDI - SERVIÇOS DIVERSOS	m³	0.0042000	421.37	1.76		
Composição Auxiliar	88309	SINAPI	PEDREIRO COM ENCARGOS COMPLEMENTARES	SEDI - SERVIÇOS DIVERSOS	H	0.1830000	22.16	4.05		
Composição Auxiliar	88316	SINAPI	SERVENTE COM ENCARGOS COMPLEMENTARES	SEDI - SERVIÇOS DIVERSOS	H	0.0910000	18.53	1.68		
					MO sem LS =>	4.25	LS =>	0.00	MO com LS =>	4.25
					Valor do BDI =>	1.55			Valor com BDI =>	9.04
						Quant. =>	243.1500000	Preço Total =>	2,198.07	

9.2.2										
9.2.2	Código	Banco	Descrição	Tipo	Und	Quant.	Valor Unit	Total		
Composição	87775	SINAPI	EMBOÇO OU MASSA ÚNICA EM ARGAMASSA TRAÇO 1:2:8, PREPARO MECÂNICO COM BETONEIRA 400 L, APLICADA MANUALMENTE EM PANOS DE FACHADA COM PRESENÇA DE VÃOS, ESPESSURA DE 25 MM. AF_06/2014	REVE - REVESTIMENTO E TRATAMENTO DE SUPERFÍCIES	m²	1.0000000	42.42	42.42		
Composição Auxiliar	87292	SINAPI	ARGAMASSA TRAÇO 1:2:8 (EM VOLUME DE CIMENTO, CAL E AREIA MÉDIA ÚMIDA) PARA EMBOÇO/MASSA ÚNICA/ASSENTAMENTO DE ALVENARIA DE VEDAÇÃO, PREPARO MECÂNICO COM BETONEIRA 400 L. AF_08/2019	SEDI - SERVIÇOS DIVERSOS	m³	0.0314000	347.44	10.90		
Composição Auxiliar	88309	SINAPI	PEDREIRO COM ENCARGOS COMPLEMENTARES	SEDI - SERVIÇOS DIVERSOS	H	0.7000000	22.16	15.51		
Composição Auxiliar	88316	SINAPI	SERVENTE COM ENCARGOS COMPLEMENTARES	SEDI - SERVIÇOS DIVERSOS	H	0.7000000	18.53	12.97		
Insumo	00037411	SINAPI	TELA DE ACO SOLDADA GALVANIZADA/ZINCADA PARA ALVENARIA, FIO D = *1.24 MM. MALHA 25 X 25 MM	Material	m²	0.1388000	21.96	3.04		
					MO sem LS =>	21.82	LS =>	0.00	MO com LS =>	21.82
					Valor do BDI =>	8.82			Valor com BDI =>	51.24
						Quant. =>	243.1500000	Preço Total =>	12,459.00	

9.3 REVESTIMENTO TETO									5,372.99
9.3.1	Código	Banco	Descrição	Tipo	Und	Quant.	Valor Unit	Total	
Composição	96111	SINAPI	FORRO EM RÉGUAS DE PVC, FRISADO, PARA AMBIENTES RESIDENCIAIS, INCLUSIVE ESTRUTURA DE FIXAÇÃO. AF_05/2017_P	REVE - REVESTIMENTO E TRATAMENTO DE SUPERFÍCIES	m²	1.0000000	79.21	79.21	
Composição Auxiliar	88278	SINAPI	MONTADOR DE ESTRUTURA METÁLICA COM ENCARGOS COMPLEMENTARES	SEDI - SERVIÇOS DIVERSOS	H	0.5672000	27.26	15.46	
Insumo	00043131	SINAPI	ARAME GALVANIZADO 6 BWG, D = 5,16 MM (0,157 KG/M), OU 8 BWG, D = 4,19 MM (0,101 KG/M), OU 10 BWG, D = 3,40 MM (0,0713 KG/M)	Material	KG	0.0711000	33.98	2.41	
Insumo	00036238	SINAPI	FORRO DE PVC, FRISADO, BRANCO, REGUA DE 20 CM, ESPESSURA DE 8 MM A 10 MM E COMPRIMENTO 6 M (SEM COLOCACAO)	Material	m²	1.0326000	32.73	33.79	

Minha Empresa
CNPJ:

Insumo	00040552	SINAPI	PARAFUSO, AUTO ATARRACHANTE, CABECA CHATA, FENDA SIMPLES, 1/4 (6.35 MM) X 25 MM	Material	CENTO	0.0333000	48.48	1.61		
Insumo	00040547	SINAPI	PARAFUSO ZINCADO, AUTOBROCANTE, FLANGEADO, 4,2 MM X 19 MM	Material	CENTO	0.0221000	28.28	0.62		
Insumo	00039427	SINAPI	PERFIL CANALETA, FORMATO C, EM ACO ZINCADO, PARA ESTRUTURA FORRO DRYWALL, E = 0,5 MM, *46 X 18* (L X H), COMPRIMENTO 3 M	Material	M	2.4018000	7.83	18.80		
Insumo	00039430	SINAPI	PENDURAL OU PRESILHA REGULADORA, EM ACO GALVANIZADO, COM CORPO, MOLA E REBITE, PARA PERFIL TIPO CANALETA DE ESTRUTURA EM FORROS DRYWALL	Equipamento	UN	2.2127000	2.95	6.52		
				MO sem LS =>		12.30	LS =>	0.00	MO com LS =>	12.30
				Valor do BDI =>		16.48			Valor com BDI =>	95.69
						Quant. =>	56.1500000	Preço Total =>	5,372.99	

10			PAVIMENTAÇÃO						8,582.52	
10.1	Código	Banco	Descrição	Tipo	Und	Quant.	Valor Unit	Total		
Composição	94439	SINAPI	(COMPOSIÇÃO REPRESENTATIVA) DO SERVIÇO DE CONTRAPISO EM ARGAMASSA TRAÇO 1:4 (CIM E AREIA), BETONEIRA 400 L, E = 4 CM ÁREAS SECAS E MOLHADAS SOBRE LAJE, E = 3 CM ÁREAS MOLHADAS SOBRE IMPERMEABILIZAÇÃO, CASA E EDIFICAÇÃO PÚBLICA PADRÃO. DE 11/2014	PISO - PISOS	m²	1.0000000	37.05	37.05		
Composição Auxiliar	87640	SINAPI	CONTRAPISO EM ARGAMASSA TRAÇO 1:4 (CIMENTO E AREIA), PREPARO MECÂNICO COM BETONEIRA 400 L, APLICADO EM ÁREAS SECAS SOBRE LAJE, ADERIDO, ACABAMENTO NÃO REFORÇADO, ESPESSURA 4CM. DE 07/2021	PISO - PISOS	m²	0.6381000	34.84	22.23		
Composição Auxiliar	87765	SINAPI	CONTRAPISO EM ARGAMASSA TRAÇO 1:4 (CIMENTO E AREIA), PREPARO MECÂNICO COM BETONEIRA 400 L, APLICADO EM ÁREAS MOLHADAS SOBRE IMPERMEABILIZAÇÃO, ACABAMENTO NÃO REFORÇADO, ESPESSURA 4CM. DE 07/2021	PISO - PISOS	m²	0.1623000	42.59	6.91		
Composição Auxiliar	87745	SINAPI	CONTRAPISO EM ARGAMASSA TRAÇO 1:4 (CIMENTO E AREIA), PREPARO MECÂNICO COM BETONEIRA 400 L, APLICADO EM ÁREAS MOLHADAS SOBRE LAJE, ADERIDO, ACABAMENTO NÃO REFORÇADO, ESPESSURA 3CM. DE 07/2021	PISO - PISOS	m²	0.1996000	39.64	7.91		
				MO sem LS =>		12.71	LS =>	0.00	MO com LS =>	12.71
				Valor do BDI =>		7.71			Valor com BDI =>	44.76
						Quant. =>	58.1500000	Preço Total =>	2,602.79	

10.2	Código	Banco	Descrição	Tipo	Und	Quant.	Valor Unit	Total
Composição	PIS-CER-015	SETOP	REVESTIMENTO COM CERÂMICA APLICADO EM PISO, ACABAMENTO ESMALTADO, AMBIENTE EXTERNO (ANTIDERRAPANTE), PADRÃO EXTRA, DIMENSÃO DA PEÇA ATÉ 2025 CM2, PEI V, ASSENTAMENTO COM ARGAMASSA INDUSTRIALIZADA, INCLUSIVE REJUNTAMENTO		m²	1.0000000	64.22	64.22
Composição Auxiliar	REV-AZU-015	SETOP	APLICAÇÃO DE REJUNTE CIMENTÍCIO COLORIDO INDUSTRIALIZADO PARA REVESTIMENTOS DE PAREDE/PISO COM JUNTAS DE ATÉ 3MM DE ESPESSURA		m²	1.0000000	5.18	5.18
Composição Auxiliar	MAO-OFC-065	SETOP	LADRILHISTA COM ENCARGOS COMPLEMENTARES		hora	0.5866667	26.81	15.72
Composição Auxiliar	MAO-AJD-040	SETOP	SERVENTE COM ENCARGOS COMPLEMENTARES		hora	0.2933333	18.09	5.30
Insumo	MATED-12352	SETOP	ARGAMASSA COLANTE (TIPO: AC-III UTILIZAÇÃO: AMBIENTES INTERNOS E EXTERNOS)	Material	Kg	4.5000000	1.82	8.19
Insumo	MATED-12641	SETOP	REVESTIMENTO CERÂMICO (PADRÃO: EXTRA ACABAMENTO: ESMALTADO APLICAÇÃO: PISO PEI: V AMBIENTE: EXTERNO ANTIDERRAPANTE DIMENSÃO: ÁREA ATÉ 2025CM2)	Material	m²	1.0500000	28.41	29.83

Minha Empresa
CNPJ:

MO sem LS => 19.67 LS => 0.00 MO com LS => 19.67
 Valor do BDI => 13.36 Valor com BDI => 77.58
Quant. => 58.1500000 Preço Total => 4,511.27

10.3	Código	Banco	Descrição	Tipo	Und	Quant.	Valor Unit	Total		
Composição	98689	SINAPI	SOLEIRA EM GRANITO, LARGURA 15 CM, ESPESSURA 2,0 CM. AF_09/2020	PISO - PISOS	M	1.0000000	107.18	107.18		
Composição Auxiliar	88274	SINAPI	MARMORISTA/GRANITEIRO COM ENCARGOS COMPLEMENTARES	SEDI - SERVIÇOS DIVERSOS	H	0.5470000	22.08	12.07		
Composição Auxiliar	88316	SINAPI	SERVENTE COM ENCARGOS COMPLEMENTARES	SEDI - SERVIÇOS DIVERSOS	H	0.2730000	18.53	5.05		
Insumo	00037595	SINAPI	ARGAMASSA COLANTE TIPO AC III	Material	KG	1.2900000	1.63	2.10		
Insumo	00020232	SINAPI	SOLEIRA EM GRANITO, POLIDO, TIPO ANDORINHA/ QUARTZ/ CASTELO/ CORUMBA OU OUTROS EQUIVALENTES DA REGIAO, L= *15* CM, E= *2,0* CM	Material	M	1.0000000	87.96	87.96		
				MO sem LS =>		11.73	LS =>	0.00	MO com LS =>	11.73
				Valor do BDI =>		22.30			Valor com BDI =>	129.48
				Quant. =>		0.8600000	Preço Total =>		111.35	

10.4	Código	Banco	Descrição	Tipo	Und	Quant.	Valor Unit	Total		
Composição	12214	ORSE	Rampa padrão para acesso de deficientes a passeio público, em concreto simples Fck=25MPa, despolada, com pintura indicativa em novacor, 02 demãos	Pisos : Cimentados, em Concreto Simples, tipo Tech-Stone e de Alta Resistência	un	1.0000000	297.60	297.60		
Composição Auxiliar	98	ORSE	Concreto simples usinado fck=25mpa, bombeado, lançado e adensado em superestrutura	Alvenarias de Pedra e Concretos para Fundações	m³	0.2600000	488.94	127.12		
Composição Auxiliar	77	ORSE	Aterro de caixão de edificação, com fornec. de areia, adensada com água	Aterros / Reaterros / Compactações	m³	0.4000000	154.38	61.75		
Composição Auxiliar	2323	ORSE	Pintura p/ piso c/ aplicação de 2 demãos tinta novacor, cores cerâmica, concreto, verde ou azul - aplicação c/ rôlo - R1	Outras Pinturas	m²	1.2000000	7.59	9.10		
Composição Auxiliar	2624	ORSE	Remoção e reposição de meio-fio	Meios-Fios e Guias	m	2.2000000	14.48	31.85		
Composição Auxiliar	2497	ORSE	Escavação manual de vala ou cava em material de 1ª categoria, profundidade até 1.50m	Escavação Manual em Área Urbana	m³	0.4000000	46.38	18.55		
Composição Auxiliar	3644	ORSE	Acabamento de superfície de piso de concreto com despolamento manual	Pavimentações Externas	m²	2.6400000	13.68	36.11		
Composição Auxiliar	9182	ORSE	Demolição de concreto com martelo e compressor	Demolições / Remoções	m³	0.1700000	77.22	13.12		
				MO sem LS =>		90.05	LS =>	0.00	MO com LS =>	90.05
				Valor do BDI =>		61.93			Valor com BDI =>	359.53
				Quant. =>		2.0000000	Preço Total =>		719.06	

10.5	Código	Banco	Descrição	Tipo	Und	Quant.	Valor Unit	Total
Composição	7324	ORSE	Piso tátil direcional e/ou alerta, de concreto, colorido, p/deficientes visuais, dimensões 25x25cm, aplicado com argamassa industrializada ac-ii, rejuntado, exclusive regularização de base	Azulejos e Cerâmicas	m²	1.0000000	90.29	90.29
Composição Auxiliar	10550	ORSE	Encargos Complementares - Pedreiro	Provisórios	h	0.5000000	3.53	1.76
Composição Auxiliar	10549	ORSE	Encargos Complementares - Servente	Provisórios	h	1.2000000	3.64	4.36
Insumo	2540	ORSE	Rejunte colorido flexível para revestimentos cerâmicos	Material	kg	0.5200000	3.50	1.82

Minha Empresa
CNPJ:

Insumo	2684	ORSE	Argamassa industrializada Votomassa AC-II, ou similar	Material	kg	4.0000000	1.21	4.84		
Insumo	6897	ORSE	Piso tátil direcional e/ou alerta, de concreto, colorido, dim 25x25 cm, para deficiente visual	Material	m²	1.0500000	53.05	55.70		
Insumo	00004750	SINAPI	PEDREIRO (HORISTA)	Mão de Obra	H	0.5000000	15.27	7.63		
Insumo	00006111	SINAPI	SERVENTE DE OBRAS	Mão de Obra	H	1.2000000	11.82	14.18		
				MO sem LS =>		21.81	LS =>	0.00	MO com LS =>	21.81
				Valor do BDI =>		18.78			Valor com BDI =>	109.07
				Quant. =>		5.8500000	Preço Total =>		638.05	

11			PINTURAS E ACABAMENTOS					64,112.80		
11.1	Código	Banco	Descrição	Tipo	Und	Quant.	Valor Unit	Total		
Composição		Próprio	PINTURA EPOXI, DUAS DEMAOS - (baseado em SINAPI 79460)	PINT - PINTURAS	m²	1.0000000	44.36	44.36		
Composição	COMPOSIÇÃO									
Auxiliar	88310	SINAPI	PINTOR COM ENCARGOS COMPLEMENTARES	SEDI - SERVIÇOS DIVERSOS	H	0.4000000	23.49	9.39		
Composição		88316	SINAPI	SERVENTE COM ENCARGOS COMPLEMENTARES	SEDI - SERVIÇOS DIVERSOS	H	0.3500000	6.48		
Auxiliar										
Composição		00005318	SINAPI	DILUENTE AGUARRAS	Material	L	0.0500000	0.85		
Auxiliar										
Insumo		00007304	SINAPI	TINTA EPOXI BASE AGUA PREMIUM, BRANCA	Material	L	0.5000000	27.64		
				MO sem LS =>		10.48	LS =>	0.00	MO com LS =>	10.48
				Valor do BDI =>		9.23			Valor com BDI =>	53.59
				Quant. =>		47.1200000	Preço Total =>		2,525.16	

11.2	Código	Banco	Descrição	Tipo	Und	Quant.	Valor Unit	Total		
Composição		Próprio	PINTURA EPOXI, DUAS DEMAOS - (baseado em SINAPI 79460)	PINT - PINTURAS	m²	1.0000000	44.36	44.36		
Composição	COMPOSIÇÃO									
Auxiliar	88310	SINAPI	PINTOR COM ENCARGOS COMPLEMENTARES	SEDI - SERVIÇOS DIVERSOS	H	0.4000000	23.49	9.39		
Composição		88316	SINAPI	SERVENTE COM ENCARGOS COMPLEMENTARES	SEDI - SERVIÇOS DIVERSOS	H	0.3500000	6.48		
Auxiliar										
Composição		00005318	SINAPI	DILUENTE AGUARRAS	Material	L	0.0500000	0.85		
Auxiliar										
Insumo		00007304	SINAPI	TINTA EPOXI BASE AGUA PREMIUM, BRANCA	Material	L	0.5000000	27.64		
				MO sem LS =>		10.48	LS =>	0.00	MO com LS =>	10.48
				Valor do BDI =>		9.23			Valor com BDI =>	53.59
				Quant. =>		301.0800000	Preço Total =>		16,134.87	

11.3	Código	Banco	Descrição	Tipo	Und	Quant.	Valor Unit	Total
Composição			PINTURA COM TINTA ALQUÍDICA DE ACABAMENTO (ESMALTE SINTÉTICO ACETINADO) PULVERIZADA SOBRE SUPERFÍCIES METÁLICAS (EXCETO PERFIL) EXECUTADO EM OBRA (02 DEMÃOS). AF_01/2020_P	PINT - PINTURAS	m²	1.0000000	35.95	35.95
Composição	88310	SINAPI	PINTOR COM ENCARGOS COMPLEMENTARES	SEDI - SERVIÇOS DIVERSOS	H	1.0531000	23.49	24.73
Auxiliar								
Composição		00005318	SINAPI	DILUENTE AGUARRAS	Material	L	0.1240000	2.13
Auxiliar								
Insumo		00007311	SINAPI	TINTA ESMALTE SINTETICO PREMIUM ACETINADO	Material	L	0.4134000	9.09

Minha Empresa
CNPJ:

MO sem LS => 16.54 LS => 0.00 MO com LS => 16.54
 Valor do BDI => 7.48 Valor com BDI => 43.43
Quant. => 301.0800000 Preço Total => 13,075.90

11.4	Código	Banco	Descrição	Tipo	Und	Quant.	Valor Unit	Total
Composição	3411	ORSE	Pintura de proteção sobre superfícies metálicas com aplicação à rolo de 01 demão de 120 micras de tinta anticorrosiva oxibar dal 535 bt 0527, marca RENNER - R2	Conversão InfoWOrca	m²	1.0000000	20.17	20.17
Composição Auxiliar	10553	ORSE	Encargos Complementares - Pintor	Provisórios	h	0.3000000	3.73	1.11
Composição Auxiliar	10549	ORSE	Encargos Complementares - Servente	Provisórios	h	0.1500000	3.64	0.54
Insumo	2699	ORSE	Tinta anti-corrosiva oxibar DAL 535 bt 0527 (componente a+b), Renner marítima	Material	l	0.1600000	70.00	11.20
Insumo	00003768	SINAPI	LIXA EM FOLHA PARA FERRO, NUMERO 150	Material	UN	0.5000000	1.81	0.90
Insumo	00004783	SINAPI	PINTOR (HORISTA)	Mão de Obra	H	0.3000000	15.53	4.65
Insumo	00006111	SINAPI	SERVENTE DE OBRAS	Mão de Obra	H	0.1500000	11.82	1.77

MO sem LS => 6.42 LS => 0.00 MO com LS => 6.42
 Valor do BDI => 4.19 Valor com BDI => 24.36
Quant. => 984.8200000 Preço Total => 23,990.21

11.5	Código	Banco	Descrição	Tipo	Und	Quant.	Valor Unit	Total
Composição	102504	SINAPI	PINTURA DE DEMARCAÇÃO DE QUADRA POLIESPORTIVA COM TINTA ACRÍLICA, E = 5 CM, APLICAÇÃO MANUAL. AF_05/2021	PINT - PINTURAS	M	1.0000000	8.00	8.00
Composição Auxiliar	88310	SINAPI	PINTOR COM ENCARGOS COMPLEMENTARES	SEDI - SERVIÇOS DIVERSOS	H	0.2390000	23.49	5.61
Composição Auxiliar	88316	SINAPI	SERVENTE COM ENCARGOS COMPLEMENTARES	SEDI - SERVIÇOS DIVERSOS	H	0.1000000	18.53	1.85
Insumo	00012815	SINAPI	FITA CREPE ROLO DE 25 MM X 50 M	Material	UN	0.0400000	7.36	0.29
Insumo	00007348	SINAPI	TINTA ACRILICA PREMIUM PARA PISO	Material	L	0.0210000	12.19	0.25

MO sem LS => 4.95 LS => 0.00 MO com LS => 4.95
 Valor do BDI => 1.66 Valor com BDI => 9.66
Quant. => 275.6000000 Preço Total => 2,662.29

11.6	Código	Banco	Descrição	Tipo	Und	Quant.	Valor Unit	Total
Composição	88497	SINAPI	APLICAÇÃO E LIXAMENTO DE MASSA LÁTEX EM PAREDES, DUAS DEMÃOS. AF_06/2014	PINT - PINTURAS	m²	1.0000000	12.28	12.28
Composição Auxiliar	88310	SINAPI	PINTOR COM ENCARGOS COMPLEMENTARES	SEDI - SERVIÇOS DIVERSOS	H	0.3120000	23.49	7.32
Composição Auxiliar	88316	SINAPI	SERVENTE COM ENCARGOS COMPLEMENTARES	SEDI - SERVIÇOS DIVERSOS	H	0.1140000	18.53	2.11
Insumo	00003767	SINAPI	LIXA EM FOLHA PARA PAREDE OU MADEIRA, NUMERO 120, COR VERMELHA	Material	UN	0.1000000	0.60	0.06
Insumo	00043626	SINAPI	MASSA CORRIDA PARA SUPERFICIES DE AMBIENTES INTERNOS	Material	KG	1.5550200	1.80	2.79

MO sem LS => 6.27 LS => 0.00 MO com LS => 6.27
 Valor do BDI => 2.55 Valor com BDI => 14.83

Minha Empresa
CNPJ:

Quant. => 68.7600000 Preço Total => 1,019.71

11.7	Código	Banco	Descrição	Tipo	Und	Quant.	Valor Unit	Total	
Composição	88489	SINAPI	APLICAÇÃO MANUAL DE PINTURA COM TINTA LÁTEX ACRÍLICA EM PAREDES. DUAS DEMÃOS. AF 06/2014	PINT - PINTURAS	m²	1.0000000	11.65	11.65	
Composição	88310	SINAPI	PINTOR COM ENCARGOS COMPLEMENTARES	SEDI - SERVIÇOS DIVERSOS	H	0.1870000	23.49	4.39	
Auxiliar Composição	88316	SINAPI	SERVENTE COM ENCARGOS COMPLEMENTARES	SEDI - SERVIÇOS DIVERSOS	H	0.0690000	18.53	1.27	
Auxiliar Insumo	00007356	SINAPI	TINTA LATEX ACRILICA PREMIUM, COR BRANCO FOSCO	Material	L	0.3300000	18.18	5.99	
				MO sem LS =>	3.75	LS =>	0.00	MO com LS =>	3.75
				Valor do BDI =>	2.42			Valor com BDI =>	14.07
				Quant. =>	68.7600000	Preço Total =>	967.45		

11.8	Código	Banco	Descrição	Tipo	Und	Quant.	Valor Unit	Total	
Composição	88485	SINAPI	APLICAÇÃO DE FUNDO SELADOR ACRÍLICO EM PAREDES, UMA DEMÃO. AF 06/2014	PINT - PINTURAS	m²	1.0000000	2.11	2.11	
Composição	88310	SINAPI	PINTOR COM ENCARGOS COMPLEMENTARES	SEDI - SERVIÇOS DIVERSOS	H	0.0390000	23.49	0.91	
Auxiliar Composição	88316	SINAPI	SERVENTE COM ENCARGOS COMPLEMENTARES	SEDI - SERVIÇOS DIVERSOS	H	0.0140000	18.53	0.25	
Auxiliar Insumo	00006085	SINAPI	SELADOR ACRILICO OPACO PREMIUM INTERIOR/EXTERIOR	Material	L	0.1600000	5.98	0.95	
				MO sem LS =>	0.77	LS =>	0.00	MO com LS =>	0.77
				Valor do BDI =>	0.43			Valor com BDI =>	2.54
				Quant. =>	243.1500000	Preço Total =>	617.60		

11.9	Código	Banco	Descrição	Tipo	Und	Quant.	Valor Unit	Total	
Composição	95305	SINAPI	TEXTURA ACRÍLICA, APLICAÇÃO MANUAL EM PAREDE, UMA DEMÃO. AF 09/2016	PINT - PINTURAS	m²	1.0000000	10.62	10.62	
Composição	88310	SINAPI	PINTOR COM ENCARGOS COMPLEMENTARES	SEDI - SERVIÇOS DIVERSOS	H	0.1880000	23.49	4.41	
Auxiliar Composição	88316	SINAPI	SERVENTE COM ENCARGOS COMPLEMENTARES	SEDI - SERVIÇOS DIVERSOS	H	0.0690000	18.53	1.27	
Auxiliar Insumo	00038877	SINAPI	MASSA PREMIUM PARA TEXTURA LISA DE BASE ACRILICA, USO INTERNO E EXTERNO	Material	KG	1.1400000	4.34	4.94	
				MO sem LS =>	3.77	LS =>	0.00	MO com LS =>	3.77
				Valor do BDI =>	2.21			Valor com BDI =>	12.83
				Quant. =>	243.1500000	Preço Total =>	3,119.61		

12	INSTALAÇÃO HIDRÁULICA							6,808.16
12.1	TUBULAÇÕES E CONEXÕES DE PVC							2,920.07
12.1.1	Código	Banco	Descrição	Tipo	Und	Quant.	Valor Unit	Total
Composição	COMPOSIÇÃO 355	Próprio	TUBO DE PVC SOLDÁVEL, SEM CONEXOES 25MM - FORNECIMENTO E INSTALACAO (baseado em Cópia da SINAPI 75051/002)	INHI - INSTALAÇÕES HIDROSANITÁRIAS	M	1.0000000	9.53	9.53
Composição	88267	SINAPI	ENCANADOR OU BOMBEIRO HIDRÁULICO COM ENCARGOS COMPLEMENTARES	SEDI - SERVIÇOS DIVERSOS	H	0.1200000	21.55	2.58
Auxiliar Composição	88316	SINAPI	SERVENTE COM ENCARGOS COMPLEMENTARES	SEDI - SERVIÇOS DIVERSOS	H	0.1200000	18.53	2.22
Auxiliar								

Minha Empresa
CNPJ:

Insumo	00009868	SINAPI	TUBO PVC, SOLDAVEL, DN 25 MM, AGUA FRIA (NBR-5648)	Material	M	1.0000000	4.73	4.73		
				MO sem LS =>		3.29	LS =>	0.00	MO com LS =>	3.29
				Valor do BDI =>		1.98			Valor com BDI =>	11.51
					Quant. =>	38.9000000			Preço Total =>	447.73

12.1.2	Código	Banco	Descrição	Tipo	Und	Quant.	Valor Unit	Total		
Composição	89449	SINAPI	TUBO, PVC, SOLDÁVEL, DN 50MM, INSTALADO EM PRUMADA DE ÁGUA - FORNECIMENTO E INSTALAÇÃO. AF_12/2014	INHI - INSTALAÇÕES HIDROS SANITÁRIAS	M	1.0000000	19.93	19.93		
Composição Auxiliar	88248	SINAPI	AUXILIAR DE ENCANADOR OU BOMBEIRO HIDRÁULICO COM ENCARGOS COMPLEMENTARES	SEDI - SERVIÇOS DIVERSOS	H	0.0290000	17.90	0.51		
Composição Auxiliar	88267	SINAPI	ENCANADOR OU BOMBEIRO HIDRÁULICO COM ENCARGOS COMPLEMENTARES	SEDI - SERVIÇOS DIVERSOS	H	0.0290000	21.55	0.62		
Insumo	00038383	SINAPI	LIXA D'AGUA EM FOLHA, GRAO 100	Material	UN	0.0100000	1.79	0.01		
Insumo	00009875	SINAPI	TUBO PVC, SOLDAVEL, DN 50 MM, PARA AGUA FRIA (NBR-5648)	Material	M	1.0610000	17.71	18.79		
				MO sem LS =>		0.78	LS =>	0.00	MO com LS =>	0.78
				Valor do BDI =>		4.14			Valor com BDI =>	24.07
					Quant. =>	35.7600000			Preço Total =>	860.74

12.1.3	Código	Banco	Descrição	Tipo	Und	Quant.	Valor Unit	Total		
Composição	89504	SINAPI	CURVA 45 GRAUS, PVC, SOLDÁVEL, DN 50MM, INSTALADO EM PRUMADA DE ÁGUA - FORNECIMENTO E INSTALAÇÃO. AF_12/2014	INHI - INSTALAÇÕES HIDROS SANITÁRIAS	UN	1.0000000	21.38	21.38		
Composição Auxiliar	88267	SINAPI	ENCANADOR OU BOMBEIRO HIDRÁULICO COM ENCARGOS COMPLEMENTARES	SEDI - SERVIÇOS DIVERSOS	H	0.1080000	21.55	2.32		
Composição Auxiliar	88248	SINAPI	AUXILIAR DE ENCANADOR OU BOMBEIRO HIDRÁULICO COM ENCARGOS COMPLEMENTARES	SEDI - SERVIÇOS DIVERSOS	H	0.1080000	17.90	1.93		
Insumo	00000122	SINAPI	ADESIVO PLASTICO PARA PVC, FRASCO COM *850* GR	Material	UN	0.0180000	40.00	0.72		
Insumo	00001930	SINAPI	CURVA DE PVC 45 GRAUS, SOLDAVEL, 50 MM, PARA AGUA FRIA PREDIAL (NBR 5648)	Material	UN	1.0000000	15.69	15.69		
Insumo	00038383	SINAPI	LIXA D'AGUA EM FOLHA, GRAO 100	Material	UN	0.0240000	1.79	0.04		
Insumo	00020083	SINAPI	SOLUCAO PREPARADORA / LIMPADORA PARA PVC, FRASCO COM 1000 CM3	Material	UN	0.0220000	31.00	0.68		
				MO sem LS =>		2.94	LS =>	0.00	MO com LS =>	2.94
				Valor do BDI =>		4.44			Valor com BDI =>	25.82
					Quant. =>	4.0000000			Preço Total =>	103.28

12.1.4	Código	Banco	Descrição	Tipo	Und	Quant.	Valor Unit	Total
Composição	89364	SINAPI	CURVA 90 GRAUS, PVC, SOLDÁVEL, DN 25MM, INSTALADO EM RAMAL OU SUB-RAMAL DE ÁGUA - FORNECIMENTO E INSTALAÇÃO. AF_12/2014	INHI - INSTALAÇÕES HIDROS SANITÁRIAS	UN	1.0000000	10.42	10.42
Composição Auxiliar	88248	SINAPI	AUXILIAR DE ENCANADOR OU BOMBEIRO HIDRÁULICO COM ENCARGOS COMPLEMENTARES	SEDI - SERVIÇOS DIVERSOS	H	0.1500000	17.90	2.68
Composição Auxiliar	88267	SINAPI	ENCANADOR OU BOMBEIRO HIDRÁULICO COM ENCARGOS COMPLEMENTARES	SEDI - SERVIÇOS DIVERSOS	H	0.1500000	21.55	3.23
Insumo	00000122	SINAPI	ADESIVO PLASTICO PARA PVC, FRASCO COM *850* GR	Material	UN	0.0070000	40.00	0.28
Insumo	00001956	SINAPI	CURVA DE PVC 90 GRAUS, SOLDAVEL, 25 MM, PARA AGUA FRIA PREDIAL (NBR 5648)	Material	UN	1.0000000	3.91	3.91
Insumo	00038383	SINAPI	LIXA D'AGUA EM FOLHA, GRAO 100	Material	UN	0.0500000	1.79	0.08

Minha Empresa
CNPJ:

Insumo	00020083	SINAPI	SOLUCAO PREPARADORA / LIMPADORA PARA PVC, FRASCO COM 1000 CM3	Material	UN	0.0080000	31.00	0.24	
				MO sem LS =>	4.09	LS =>	0.00	MO com LS =>	4.09
				Valor do BDI =>	2.16			Valor com BDI =>	12.58
				Quant. =>	22.0000000	Preço Total =>	276.76		

12.1.5	Código	Banco	Descrição	Tipo	Und	Quant.	Valor Unit	Total	
Composição	89503	SINAPI	CURVA 90 GRAUS, PVC, SOLDÁVEL, DN 50MM, INSTALADO EM PRUMADA DE ÁGUA - FORNECIMENTO E INSTALAÇÃO. AF_12/2014	INHI - INSTALAÇÕES HIDROS SANITÁRIAS	UN	1.0000000	24.95	24.95	
Composição Auxiliar	88248	SINAPI	AUXILIAR DE ENCANADOR OU BOMBEIRO HIDRÁULICO COM ENCARGOS COMPLEMENTARES	SEDI - SERVIÇOS DIVERSOS	H	0.1080000	17.90	1.93	
Composição Auxiliar	88267	SINAPI	ENCANADOR OU BOMBEIRO HIDRÁULICO COM ENCARGOS COMPLEMENTARES	SEDI - SERVIÇOS DIVERSOS	H	0.1080000	21.55	2.32	
Insumo	00000122	SINAPI	ADESIVO PLASTICO PARA PVC, FRASCO COM *850* GR	Material	UN	0.0180000	40.00	0.72	
Insumo	00001959	SINAPI	CURVA DE PVC 90 GRAUS, SOLDAVEL, 50 MM, PARA AGUA FRIA PREDIAL (NBR 5648)	Material	UN	1.0000000	19.26	19.26	
Insumo	00038383	SINAPI	LIXA D'AGUA EM FOLHA, GRAO 100	Material	UN	0.0240000	1.79	0.04	
Insumo	00020083	SINAPI	SOLUCAO PREPARADORA / LIMPADORA PARA PVC, FRASCO COM 1000 CM3	Material	UN	0.0220000	31.00	0.68	
				MO sem LS =>	2.94	LS =>	0.00	MO com LS =>	2.94
				Valor do BDI =>	5.19			Valor com BDI =>	30.14
				Quant. =>	8.0000000	Preço Total =>	241.12		

12.1.6	Código	Banco	Descrição	Tipo	Und	Quant.	Valor Unit	Total	
Composição	89366	SINAPI	JOELHO 90 GRAUS COM BUCHA DE LATÃO, PVC, SOLDÁVEL, DN 25MM, X 3/4 INSTALADO EM RAMAL OU SUB-RAMAL DE ÁGUA - FORNECIMENTO E INSTALAÇÃO AF 12/2014	INHI - INSTALAÇÕES HIDROS SANITÁRIAS	UN	1.0000000	15.74	15.74	
Composição Auxiliar	88267	SINAPI	ENCANADOR OU BOMBEIRO HIDRÁULICO COM ENCARGOS COMPLEMENTARES	SEDI - SERVIÇOS DIVERSOS	H	0.1500000	21.55	3.23	
Composição Auxiliar	88248	SINAPI	AUXILIAR DE ENCANADOR OU BOMBEIRO HIDRÁULICO COM ENCARGOS COMPLEMENTARES	SEDI - SERVIÇOS DIVERSOS	H	0.1500000	17.90	2.68	
Insumo	00000122	SINAPI	ADESIVO PLASTICO PARA PVC, FRASCO COM *850* GR	Material	UN	0.0070000	40.00	0.28	
Insumo	00003524	SINAPI	JOELHO PVC, SOLDAVEL, COM BUCHA DE LATAO, 90 GRAUS, 25 MM X 3/4". PARA AGUA FRIA PREDIAL	Material	UN	1.0000000	9.23	9.23	
Insumo	00038383	SINAPI	LIXA D'AGUA EM FOLHA, GRAO 100	Material	UN	0.0500000	1.79	0.08	
Insumo	00020083	SINAPI	SOLUCAO PREPARADORA / LIMPADORA PARA PVC, FRASCO COM 1000 CM3	Material	UN	0.0080000	31.00	0.24	
				MO sem LS =>	4.09	LS =>	0.00	MO com LS =>	4.09
				Valor do BDI =>	3.27			Valor com BDI =>	19.01
				Quant. =>	18.0000000	Preço Total =>	342.18		

12.1.7	Código	Banco	Descrição	Tipo	Und	Quant.	Valor Unit	Total
Composição	89440	SINAPI	TE, PVC, SOLDÁVEL, DN 25MM, INSTALADO EM RAMAL DE DISTRIBUIÇÃO DE ÁGUA - FORNECIMENTO E INSTALAÇÃO. AF_12/2014	INHI - INSTALAÇÕES HIDROS SANITÁRIAS	UN	1.0000000	7.19	7.19
Composição Auxiliar	88267	SINAPI	ENCANADOR OU BOMBEIRO HIDRÁULICO COM ENCARGOS COMPLEMENTARES	SEDI - SERVIÇOS DIVERSOS	H	0.1200000	21.55	2.58
Composição Auxiliar	88248	SINAPI	AUXILIAR DE ENCANADOR OU BOMBEIRO HIDRÁULICO COM ENCARGOS COMPLEMENTARES	SEDI - SERVIÇOS DIVERSOS	H	0.1200000	17.90	2.14

Minha Empresa
CNPJ:

Insumo	0000122	SINAPI	ADESIVO PLASTICO PARA PVC, FRASCO COM *850* GR	Material	UN	0.0110000	40.00	0.44		
Insumo	00038383	SINAPI	LIXA D'AGUA EM FOLHA, GRAO 100	Material	UN	0.0450000	1.79	0.08		
Insumo	00020083	SINAPI	SOLUCAO PREPARADORA / LIMPADORA PARA PVC, FRASCO COM 1000 CM3	Material	UN	0.0120000	31.00	0.37		
Insumo	00007139	SINAPI	TE SOLDAVEL, PVC, 90 GRAUS, 25 MM, PARA AGUA FRIA PREDIAL (NBR 5648)	Material	UN	1.0000000	1.58	1.58		
				MO sem LS =>		3.27	LS =>	0.00	MO com LS =>	3.27
				Valor do BDI =>		1.49			Valor com BDI =>	8.68
						Quant. =>	10.0000000		Preço Total =>	86.80

12.1.8	Código	Banco	Descrição	Tipo	Und	Quant.	Valor Unit	Total		
Composição	94694	SINAPI	TÊ, PVC, SOLDÁVEL, DN 50 MM INSTALADO EM RESERVAÇÃO DE ÁGUA DE EDIFICAÇÃO QUE POSSUA RESERVATÓRIO DE FIBRA/FIBROCIMENTO FORNECIMENTO E INSTALAÇÃO. AF_06/2016	INHI - INSTALAÇÕES HIDROS SANITÁRIAS	UN	1.0000000	24.59	24.59		
Composição Auxiliar	88248	SINAPI	AUXILIAR DE ENCANADOR OU BOMBEIRO HIDRÁULICO COM ENCARGOS COMPLEMENTARES	SEDI - SERVIÇOS DIVERSOS	H	0.2270000	17.90	4.06		
Composição Auxiliar	88267	SINAPI	AUXILIAR DE ENCANADOR OU BOMBEIRO HIDRÁULICO COM ENCARGOS COMPLEMENTARES	SEDI - SERVIÇOS DIVERSOS	H	0.2270000	21.55	4.89		
Insumo	00020080	SINAPI	ADESIVO PLASTICO PARA PVC, FRASCO COM 175 GR	Material	UN	0.1070000	17.58	1.88		
Insumo	00038383	SINAPI	LIXA D'AGUA EM FOLHA, GRAO 100	Material	UN	0.0340000	1.79	0.06		
Insumo	00020083	SINAPI	SOLUCAO PREPARADORA / LIMPADORA PARA PVC, FRASCO COM 1000 CM3	Material	UN	0.0270000	31.00	0.83		
Insumo	00007142	SINAPI	TE SOLDAVEL, PVC, 90 GRAUS,50 MM, PARA AGUA FRIA PREDIAL (NBR 5648)	Material	UN	1.0000000	12.87	12.87		
				MO sem LS =>		6.19	LS =>	0.00	MO com LS =>	6.19
				Valor do BDI =>		5.11			Valor com BDI =>	29.70
						Quant. =>	8.0000000		Preço Total =>	237.60

12.1.9	Código	Banco	Descrição	Tipo	Und	Quant.	Valor Unit	Total		
Composição	89627	SINAPI	TÊ DE REDUÇÃO, PVC, SOLDÁVEL, DN 50MM X 25MM, INSTALADO EM PRUMADA DE ÁGUA - FORNECIMENTO E INSTALAÇÃO. AF_12/2014	INHI - INSTALAÇÕES HIDROS SANITÁRIAS	UN	1.0000000	19.17	19.17		
Composição Auxiliar	88267	SINAPI	ENCANADOR OU BOMBEIRO HIDRÁULICO COM ENCARGOS COMPLEMENTARES	SEDI - SERVIÇOS DIVERSOS	H	0.1440000	21.55	3.10		
Composição Auxiliar	88248	SINAPI	AUXILIAR DE ENCANADOR OU BOMBEIRO HIDRÁULICO COM ENCARGOS COMPLEMENTARES	SEDI - SERVIÇOS DIVERSOS	H	0.1440000	17.90	2.57		
Insumo	00000122	SINAPI	ADESIVO PLASTICO PARA PVC, FRASCO COM *850* GR	Material	UN	0.0260000	40.00	1.04		
Insumo	00038383	SINAPI	LIXA D'AGUA EM FOLHA, GRAO 100	Material	UN	0.0360000	1.79	0.06		
Insumo	00020083	SINAPI	SOLUCAO PREPARADORA / LIMPADORA PARA PVC, FRASCO COM 1000 CM3	Material	UN	0.0330000	31.00	1.02		
Insumo	00007129	SINAPI	TE DE REDUCAO, PVC, SOLDAVEL, 90 GRAUS, 50 MM X 25 MM, PARA AGUA FRIA PREDIAL	Material	UN	1.0000000	11.38	11.38		
				MO sem LS =>		3.93	LS =>	0.00	MO com LS =>	3.93
				Valor do BDI =>		3.98			Valor com BDI =>	23.15
						Quant. =>	6.0000000		Preço Total =>	138.90

12.1.10	Código	Banco	Descrição	Tipo	Und	Quant.	Valor Unit	Total
---------	--------	-------	-----------	------	-----	--------	------------	-------

Minha Empresa
CNPJ:

Composição	89980	SINAPI	LUVA COM BUCHA DE LATÃO, PVC, SOLDÁVEL, DN 25MM X 3/4, INSTALADO EM PRUMADA DE ÁGUA - FORNECIMENTO E INSTALAÇÃO. AF 12/2014	INHI - INSTALAÇÕES HIDROS SANITÁRIAS	UN	1.0000000	10.70	10.70	
Composição Auxiliar	88267	SINAPI	ENCANADOR OU BOMBEIRO HIDRÁULICO COM ENCARGOS COMPLEMENTARES	SEDI - SERVIÇOS DIVERSOS	H	0.0400000	21.55	0.86	
Composição Auxiliar	88248	SINAPI	AUXILIAR DE ENCANADOR OU BOMBEIRO HIDRÁULICO COM ENCARGOS COMPLEMENTARES	SEDI - SERVIÇOS DIVERSOS	H	0.0400000	17.90	0.71	
Insumo	00000122	SINAPI	ADESIVO PLASTICO PARA PVC, FRASCO COM *850* GR	Material	UN	0.0070000	40.00	0.28	
Insumo	00038383	SINAPI	LIXA D'AGUA EM FOLHA, GRAO 100	Material	UN	0.0130000	1.79	0.02	
Insumo	00003870	SINAPI	LUVA SOLDAVEL COM BUCHA DE LATAO, PVC, 25 MM X 3/4"	Material	UN	1.0000000	8.59	8.59	
Insumo	00020083	SINAPI	SOLUCAO PREPARADORA / LIMPADORA PARA PVC, FRASCO COM 1000 CM3	Material	UN	0.0080000	31.00	0.24	
				MO sem LS =>	1.08	LS =>	0.00	MO com LS =>	1.08
				Valor do BDI =>	2.22			Valor com BDI =>	12.92
						Quant. =>	8.0000000	Preço Total =>	103.36

12.1.11	Código	Banco	Descrição	Tipo	Und	Quant.	Valor Unit	Total	
Composição	1083	ORSE	Bucha de redução longa de pvc rígido soldável, marrom, diâm = 50 x 25mm	Tubos e Conexões de PVC Rígido Soldável	un	1.0000000	16.89	16.89	
Composição Auxiliar	10554	ORSE	Encargos Complementares - Encanador	Provisórios	h	0.2400000	3.57	0.85	
Composição Auxiliar	10549	ORSE	Encargos Complementares - Servente	Provisórios	h	0.2400000	3.64	0.87	
Insumo	138	ORSE	Adesivo pvc em frasco de 850 gramas	Material	kg	0.0030000	71.41	0.21	
Insumo	2036	ORSE	Solucao limpadora pvc	Material	l	0.0460000	68.78	3.16	
Insumo	00000813	SINAPI	BUCHA DE REDUCAO DE PVC, SOLDAVEL, LONGA, COM 50 X 25 MM, PARA AGUA FRIA PREDIAL	Material	UN	1.0000000	5.31	5.31	
Insumo	00002696	SINAPI	ENCANADOR OU BOMBEIRO HIDRAULICO (HORISTA)	Mão de Obra	H	0.2400000	15.27	3.66	
Insumo	00006111	SINAPI	SERVENTE DE OBRAS	Mão de Obra	H	0.2400000	11.82	2.83	
				MO sem LS =>	6.49	LS =>	0.00	MO com LS =>	6.49
				Valor do BDI =>	3.51			Valor com BDI =>	20.40
						Quant. =>	4.0000000	Preço Total =>	81.60

12.2	REGISTROS E OUTROS							3,888.09	
12.2.1	Código	Banco	Descrição	Tipo	Und	Quant.	Valor Unit	Total	
Composição	94495	SINAPI	REGISTRO DE GAVETA BRUTO, LATÃO, ROSCÁVEL, 1" - FORNECIMENTO E INSTALAÇÃO. AF 08/2021	INHI - INSTALAÇÕES HIDROS SANITÁRIAS	UN	1.0000000	48.02	48.02	
Composição Auxiliar	88267	SINAPI	ENCANADOR OU BOMBEIRO HIDRÁULICO COM ENCARGOS COMPLEMENTARES	SEDI - SERVIÇOS DIVERSOS	H	0.1485000	21.55	3.20	
Composição Auxiliar	88248	SINAPI	AUXILIAR DE ENCANADOR OU BOMBEIRO HIDRÁULICO COM ENCARGOS COMPLEMENTARES	SEDI - SERVIÇOS DIVERSOS	H	0.1485000	17.90	2.65	
Insumo	00003148	SINAPI	FITA VEDA ROSCA EM ROLOS DE 18 MM X 50 M (L X C)	Material	UN	0.0132000	11.50	0.15	
Insumo	00006019	SINAPI	REGISTRO GAVETA BRUTO EM LATAO FORJADO, BITOLA 1 " (REF 1509)	Material	UN	1.0000000	42.02	42.02	
				MO sem LS =>	4.05	LS =>	0.00	MO com LS =>	4.05
				Valor do BDI =>	9.99			Valor com BDI =>	58.01

Quant. => 6.0000000 Preço Total => 348.06

12.2.2	Código	Banco	Descrição	Tipo	Und	Quant.	Valor Unit	Total		
Composição	94498	SINAPI	REGISTRO DE GAVETA BRUTO, LATÃO, ROSCÁVEL, 2" - FORNECIMENTO E INSTALAÇÃO. AF 08/2021	INHI - INSTALAÇÕES HIDROSANITÁRIAS	UN	1.0000000	114.38	114.38		
Composição Auxiliar	88267	SINAPI	ENCANADOR OU BOMBEIRO HIDRÁULICO COM ENCARGOS COMPLEMENTARES	SEDI - SERVIÇOS DIVERSOS	H	0.3398000	21.55	7.32		
Composição Auxiliar	88248	SINAPI	AUXILIAR DE ENCANADOR OU BOMBEIRO HIDRÁULICO COM ENCARGOS COMPLEMENTARES	SEDI - SERVIÇOS DIVERSOS	H	0.3398000	17.90	6.08		
Insumo	00003148	SINAPI	FITA VEDA ROSCA EM ROLOS DE 18 MM X 50 M (L X C)	Material	UN	0.0240000	11.50	0.27		
Insumo	00006028	SINAPI	REGISTRO GAVETA BRUTO EM LATAO FORJADO, BITOLA 2 " (REF 1509)	Material	UN	1.0000000	100.71	100.71		
					MO sem LS =>	9.28	LS =>	0.00	MO com LS =>	9.28
					Valor do BDI =>	23.80			Valor com BDI =>	138.18
						Quant. =>	4.0000000	Preço Total =>	552.72	

12.2.3	Código	Banco	Descrição	Tipo	Und	Quant.	Valor Unit	Total		
Composição	89985	SINAPI	REGISTRO DE PRESSÃO BRUTO, LATÃO, ROSCÁVEL, 3/4", COM ACABAMENTO E CANOPLA CROMADOS - FORNECIMENTO E INSTALAÇÃO. AF 08/2021	INHI - INSTALAÇÕES HIDROSANITÁRIAS	UN	1.0000000	70.09	70.09		
Composição Auxiliar	88267	SINAPI	ENCANADOR OU BOMBEIRO HIDRÁULICO COM ENCARGOS COMPLEMENTARES	SEDI - SERVIÇOS DIVERSOS	H	0.2212000	21.55	4.76		
Composição Auxiliar	88248	SINAPI	AUXILIAR DE ENCANADOR OU BOMBEIRO HIDRÁULICO COM ENCARGOS COMPLEMENTARES	SEDI - SERVIÇOS DIVERSOS	H	0.2212000	17.90	3.95		
Insumo	00003148	SINAPI	FITA VEDA ROSCA EM ROLOS DE 18 MM X 50 M (L X C)	Material	UN	0.0106000	11.50	0.12		
Insumo	00006024	SINAPI	REGISTRO PRESSAO COM ACABAMENTO E CANOPLA CROMADA, SIMPLES. BITOLA 3/4 " (REF 1416)	Material	UN	1.0000000	61.26	61.26		
					MO sem LS =>	6.03	LS =>	0.00	MO com LS =>	6.03
					Valor do BDI =>	14.58			Valor com BDI =>	84.67
						Quant. =>	8.0000000	Preço Total =>	677.36	

12.2.4	Código	Banco	Descrição	Tipo	Und	Quant.	Valor Unit	Total		
Composição	89429	SINAPI	ADAPTADOR CURTO COM BOLSA E ROSCA PARA REGISTRO, PVC, SOLDÁVEL, DN 25MM X 3/4, INSTALADO EM RAMAL DE DISTRIBUIÇÃO DE ÁGUA - FORNECIMENTO E INSTALAÇÃO. AF_12/2014	INHI - INSTALAÇÕES HIDROSANITÁRIAS	UN	1.0000000	4.05	4.05		
Composição Auxiliar	88248	SINAPI	AUXILIAR DE ENCANADOR OU BOMBEIRO HIDRÁULICO COM ENCARGOS COMPLEMENTARES	SEDI - SERVIÇOS DIVERSOS	H	0.0600000	17.90	1.07		
Composição Auxiliar	88267	SINAPI	ENCANADOR OU BOMBEIRO HIDRÁULICO COM ENCARGOS COMPLEMENTARES	SEDI - SERVIÇOS DIVERSOS	H	0.0600000	21.55	1.29		
Insumo	00000065	SINAPI	ADAPTADOR PVC SOLDAVEL CURTO COM BOLSA E ROSCA, 25 MM X 3/4", PARA AGUA FRIA	Material	UN	1.0000000	1.12	1.12		
Insumo	00000122	SINAPI	ADESIVO PLASTICO PARA PVC, FRASCO COM *850* GR	Material	UN	0.0070000	40.00	0.28		
Insumo	00038383	SINAPI	LIXA D'AGUA EM FOLHA, GRAO 100	Material	UN	0.0300000	1.79	0.05		
Insumo	00020083	SINAPI	SOLUCAO PREPARADORA / LIMPADORA PARA PVC, FRASCO COM 1000 CM3	Material	UN	0.0080000	31.00	0.24		
					MO sem LS =>	1.63	LS =>	0.00	MO com LS =>	1.63
					Valor do BDI =>	0.84			Valor com BDI =>	4.89
						Quant. =>	8.0000000	Preço Total =>	39.12	

Minha Empresa
CNPJ:

12.2.5	Código	Banco	Descrição	Tipo	Und	Quant.	Valor Unit	Total
Composição	94658	SINAPI	ADAPTADOR CURTO COM BOLSA E ROSCA PARA REGISTRO, PVC, SOLDÁVEL, DN 32 MM X 1 , INSTALADO EM RESERVAÇÃO DE ÁGUA DE EDIFICAÇÃO QUE POSSUA RESERVATÓRIO DE FIBRA/FIBROCIMENTO FORNECIMENTO E INSTALAÇÃO. AF_06/2016	INHI - INSTALAÇÕES HIDROS SANITÁRIAS	UN	1.0000000	6.49	6.49
Composição Auxiliar	88248	SINAPI	AUXILIAR DE ENCANADOR OU BOMBEIRO HIDRÁULICO COM ENCARGOS COMPLEMENTARES	SEDI - SERVIÇOS DIVERSOS	H	0.0800000	17.90	1.43
Composição Auxiliar	88267	SINAPI	ENCANADOR OU BOMBEIRO HIDRÁULICO COM ENCARGOS COMPLEMENTARES	SEDI - SERVIÇOS DIVERSOS	H	0.0800000	21.55	1.72
Insumo	00020080	SINAPI	ADESIVO PLASTICO PARA PVC, FRASCO COM 175 GR	Material	UN	0.0400000	17.58	0.70
Insumo	00000108	SINAPI	ADAPTADOR PVC SOLDAVEL CURTO COM BOLSA E ROSCA, 32 MM X 1", PARA AGUA FRIA	Material	UN	1.0000000	2.32	2.32
Insumo	00038383	SINAPI	LIXA D'AGUA EM FOLHA, GRAO 100	Material	UN	0.0080000	1.79	0.01
Insumo	00020083	SINAPI	SOLUCAO PREPARADORA / LIMPADORA PARA PVC, FRASCO COM 1000 CM3	Material	UN	0.0100000	31.00	0.31

MO sem LS => 2.17 LS => 0.00 MO com LS => 2.17
 Valor do BDI => 1.35 Valor com BDI => 7.84
Quant. => 12.0000000 Preço Total => 94.08

12.2.6	Código	Banco	Descrição	Tipo	Und	Quant.	Valor Unit	Total
Composição	94664	SINAPI	ADAPTADOR CURTO COM BOLSA E ROSCA PARA REGISTRO, PVC, SOLDÁVEL, DN 60 MM X 2 , INSTALADO EM RESERVAÇÃO DE ÁGUA DE EDIFICAÇÃO QUE POSSUA RESERVATÓRIO DE FIBRA/FIBROCIMENTO FORNECIMENTO E INSTALAÇÃO. AF_06/2016	INHI - INSTALAÇÕES HIDROS SANITÁRIAS	UN	1.0000000	26.52	26.52
Composição Auxiliar	88248	SINAPI	AUXILIAR DE ENCANADOR OU BOMBEIRO HIDRÁULICO COM ENCARGOS COMPLEMENTARES	SEDI - SERVIÇOS DIVERSOS	H	0.1840000	17.90	3.29
Composição Auxiliar	88267	SINAPI	ENCANADOR OU BOMBEIRO HIDRÁULICO COM ENCARGOS COMPLEMENTARES	SEDI - SERVIÇOS DIVERSOS	H	0.1840000	21.55	3.96
Insumo	00020080	SINAPI	ADESIVO PLASTICO PARA PVC, FRASCO COM 175 GR	Material	UN	0.1540000	17.58	2.70
Insumo	00000113	SINAPI	ADAPTADOR PVC SOLDAVEL CURTO COM BOLSA E ROSCA, 60 MM X 2", PARA AGUA FRIA	Material	UN	1.0000000	15.27	15.27
Insumo	00038383	SINAPI	LIXA D'AGUA EM FOLHA, GRAO 100	Material	UN	0.0180000	1.79	0.03
Insumo	00020083	SINAPI	SOLUCAO PREPARADORA / LIMPADORA PARA PVC, FRASCO COM 1000 CM3	Material	UN	0.0410000	31.00	1.27

MO sem LS => 5.02 LS => 0.00 MO com LS => 5.02
 Valor do BDI => 5.51 Valor com BDI => 32.03
Quant. => 8.0000000 Preço Total => 256.24

12.2.7	Código	Banco	Descrição	Tipo	Und	Quant.	Valor Unit	Total
Composição	94707	SINAPI	ADAPTADOR COM FLANGE E ANEL DE VEDAÇÃO, PVC, SOLDÁVEL, DN 60 MM X 2 , INSTALADO EM RESERVAÇÃO DE ÁGUA DE EDIFICAÇÃO QUE POSSUA RESERVATÓRIO DE FIBRA/FIBROCIMENTO FORNECIMENTO E INSTALAÇÃO. AF_06/2016	INHI - INSTALAÇÕES HIDROS SANITÁRIAS	UN	1.0000000	54.23	54.23
Composição Auxiliar	88267	SINAPI	ENCANADOR OU BOMBEIRO HIDRÁULICO COM ENCARGOS COMPLEMENTARES	SEDI - SERVIÇOS DIVERSOS	H	0.1810000	21.55	3.90
Composição Auxiliar	88248	SINAPI	AUXILIAR DE ENCANADOR OU BOMBEIRO HIDRÁULICO COM ENCARGOS COMPLEMENTARES	SEDI - SERVIÇOS DIVERSOS	H	0.1810000	17.90	3.23
Insumo	00000100	SINAPI	ADAPTADOR PVC SOLDAVEL, COM FLANGES E ANEL DE VEDACAO, 60 MM X 2". PARA CAIXA D' AGUA	Material	UN	1.0000000	42.05	42.05

Minha Empresa
CNPJ:

Insumo	00020080	SINAPI	ADESIVO PLASTICO PARA PVC, FRASCO COM 175 GR	Material	UN	0.1940000	17.58	3.41		
Insumo	00038383	SINAPI	LIXA D'AGUA EM FOLHA, GRAO 100	Material	UN	0.0180000	1.79	0.03		
Insumo	00020083	SINAPI	SOLUCAO PREPARADORA / LIMPADORA PARA PVC, FRASCO COM 1000 CM3	Material	UN	0.0520000	31.00	1.61		
				MO sem LS =>		4.94	LS =>	0.00	MO com LS =>	4.94
				Valor do BDI =>		11.28			Valor com BDI =>	65.51
					Quant. =>	4.0000000		Preço Total =>		262.04

12.2.8	Código	Banco	Descrição	Tipo	Und	Quant.	Valor Unit	Total		
Composição	86886	SINAPI	ENGATE FLEXÍVEL EM INOX, 1/2 X 30CM - FORNECIMENTO E INSTALAÇÃO. AF 01/2020	INHI - INSTALAÇÕES HIDROS SANITÁRIAS	UN	1.0000000	35.03	35.03		
Composição Auxiliar	88267	SINAPI	ENCANADOR OU BOMBEIRO HIDRÁULICO COM ENCARGOS COMPLEMENTARES	SEDI - SERVIÇOS DIVERSOS	H	0.1525000	21.55	3.28		
Composição Auxiliar	88316	SINAPI	SERVENTE COM ENCARGOS COMPLEMENTARES	SEDI - SERVIÇOS DIVERSOS	H	0.0481000	18.53	0.89		
Insumo	00011683	SINAPI	ENGATE / RABICHO FLEXIVEL INOX 1/2 " X 30 CM	Material	UN	1.0000000	30.80	30.80		
Insumo	00003146	SINAPI	FITA VEDA ROSCA EM ROLOS DE 18 MM X 10 M (L X C)	Material	UN	0.0210000	3.12	0.06		
				MO sem LS =>		2.93	LS =>	0.00	MO com LS =>	2.93
				Valor do BDI =>		7.28			Valor com BDI =>	42.31
					Quant. =>	10.0000000		Preço Total =>		423.10

12.2.9	Código	Banco	Descrição	Tipo	Und	Quant.	Valor Unit	Total		
Composição	COMPOSIÇÃO 356	Próprio	CAIXA D'ÁGUA EM POLIETILENO, 3000 LITROS - FORNECIMENTO E INSTALAÇÃO. AF_06/2021 (baseado em SINAPI 102609)	INHI - INSTALAÇÕES HIDROS SANITÁRIAS	UN	1.0000000	1,022.58	1,022.58		
Composição Auxiliar	88248	SINAPI	AUXILIAR DE ENCANADOR OU BOMBEIRO HIDRÁULICO COM ENCARGOS COMPLEMENTARES	SEDI - SERVIÇOS DIVERSOS	H	0.2686000	17.90	4.80		
Composição Auxiliar	88267	SINAPI	ENCANADOR OU BOMBEIRO HIDRÁULICO COM ENCARGOS COMPLEMENTARES	SEDI - SERVIÇOS DIVERSOS	H	0.2686000	21.55	5.78		
Insumo	00000096	Próprio	CAIXA D'AGUA EM POLIETILENO 3000 LITROS, COM TAMPA	Material	UND	1.0000000	1,012.00	1,012.00		
				MO sem LS =>		7.34	LS =>	0.00	MO com LS =>	7.34
				Valor do BDI =>		212.79			Valor com BDI =>	1,235.37
					Quant. =>	1.0000000		Preço Total =>		1,235.37

13	INSTALAÇÃO SANITÁRIA								7,563.16	
13.1	Código	Banco	Descrição	Tipo	Und	Quant.	Valor Unit	Total		
Composição	89711	SINAPI	TUBO PVC, SERIE NORMAL, ESGOTO PREDIAL, DN 40 MM, FORNECIDO E INSTALADO EM RAMAL DE DESCARGA OU RAMAL DE ESGOTO SANITÁRIO AF 12/2014	INHI - INSTALAÇÕES HIDROS SANITÁRIAS	M	1.0000000	18.18	18.18		
Composição Auxiliar	88267	SINAPI	ENCANADOR OU BOMBEIRO HIDRÁULICO COM ENCARGOS COMPLEMENTARES	SEDI - SERVIÇOS DIVERSOS	H	0.3000000	21.55	6.46		
Composição Auxiliar	88248	SINAPI	AUXILIAR DE ENCANADOR OU BOMBEIRO HIDRÁULICO COM ENCARGOS COMPLEMENTARES	SEDI - SERVIÇOS DIVERSOS	H	0.3000000	17.90	5.37		
Insumo	00038383	SINAPI	LIXA D'AGUA EM FOLHA, GRAO 100	Material	UN	0.1000000	1.79	0.17		
Insumo	00009835	SINAPI	TUBO PVC SERIE NORMAL, DN 40 MM, PARA ESGOTO PREDIAL (NBR 5688)	Material	M	1.0500000	5.89	6.18		
				MO sem LS =>		8.19	LS =>	0.00	MO com LS =>	8.19

Minha Empresa
CNPJ:

Valor do BDI => 3.78
 Quant. => 24.6800000 Valor com BDI => 21.96
 Preço Total => 541.97

13.2	Código	Banco	Descrição	Tipo	Und	Quant.	Valor Unit	Total		
Composição	89712	SINAPI	TUBO PVC, SERIE NORMAL, ESGOTO PREDIAL, DN 50 MM, FORNECIDO E INSTALADO EM RAMAL DE DESCARGA OU RAMAL DE ESGOTO SANITÁRIO AF 12/2014	INHI - INSTALAÇÕES HIDROS SANITÁRIAS	M	1.0000000	26.66	26.66		
Composição Auxiliar	88248	SINAPI	AUXILIAR DE ENCANADOR OU BOMBEIRO HIDRÁULICO COM ENCARGOS COMPLEMENTARES	SEDI - SERVIÇOS DIVERSOS	H	0.3800000	17.90	6.80		
Composição Auxiliar	88267	SINAPI	ENCANADOR OU BOMBEIRO HIDRÁULICO COM ENCARGOS COMPLEMENTARES	SEDI - SERVIÇOS DIVERSOS	H	0.3800000	21.55	8.18		
Insumo	00000122	SINAPI	ADESIVO PLASTICO PARA PVC, FRASCO COM *850* GR	Material	UN	0.0108000	40.00	0.43		
Insumo	00038383	SINAPI	LIXA D'AGUA EM FOLHA, GRAO 100	Material	UN	0.1270000	1.79	0.22		
Insumo	00020083	SINAPI	SOLUCAO PREPARADORA / LIMPADORA PARA PVC, FRASCO COM 1000 CM3	Material	UN	0.0163000	31.00	0.50		
Insumo	00009838	SINAPI	TUBO PVC SERIE NORMAL, DN 50 MM, PARA ESGOTO PREDIAL (NBR 5688)	Material	M	1.0500000	10.03	10.53		
				MO sem LS =>		10.37	LS =>	0.00	MO com LS =>	10.37
				Valor do BDI =>		5.54			Valor com BDI =>	32.20
				Quant. =>		9.5000000	Preço Total =>			305.90

13.3	Código	Banco	Descrição	Tipo	Und	Quant.	Valor Unit	Total		
Composição	89714	SINAPI	TUBO PVC, SERIE NORMAL, ESGOTO PREDIAL, DN 100 MM, FORNECIDO E INSTALADO EM RAMAL DE DESCARGA OU RAMAL DE ESGOTO SANITÁRIO AF 12/2014	INHI - INSTALAÇÕES HIDROS SANITÁRIAS	M	1.0000000	46.55	46.55		
Composição Auxiliar	88267	SINAPI	AUXILIAR DE ENCANADOR OU BOMBEIRO HIDRÁULICO COM ENCARGOS COMPLEMENTARES	SEDI - SERVIÇOS DIVERSOS	H	0.7400000	21.55	15.94		
Composição Auxiliar	88248	SINAPI	ENCANADOR OU BOMBEIRO HIDRÁULICO COM ENCARGOS COMPLEMENTARES	SEDI - SERVIÇOS DIVERSOS	H	0.7400000	17.90	13.24		
Insumo	00000122	SINAPI	ADESIVO PLASTICO PARA PVC, FRASCO COM *850* GR	Material	UN	0.0363000	40.00	1.45		
Insumo	00038383	SINAPI	LIXA D'AGUA EM FOLHA, GRAO 100	Material	UN	0.2470000	1.79	0.44		
Insumo	00020083	SINAPI	SOLUCAO PREPARADORA / LIMPADORA PARA PVC, FRASCO COM 1000 CM3	Material	UN	0.0593000	31.00	1.83		
Insumo	00009836	SINAPI	TUBO PVC SERIE NORMAL, DN 100 MM, PARA ESGOTO PREDIAL (NBR 5688)	Material	M	1.0500000	13.00	13.65		
				MO sem LS =>		20.22	LS =>	0.00	MO com LS =>	20.22
				Valor do BDI =>		9.68			Valor com BDI =>	56.23
				Quant. =>		28.5800000	Preço Total =>			1,607.05

13.4	Código	Banco	Descrição	Tipo	Und	Quant.	Valor Unit	Total
Composição	89728	SINAPI	CURVA CURTA 90 GRAUS, PVC, SERIE NORMAL, ESGOTO PREDIAL, DN 40 MM, JUNTA SOLDÁVEL, FORNECIDO E INSTALADO EM RAMAL DE DESCARGA OU RAMAL DE ESGOTO SANITÁRIO. AF_12/2014	INHI - INSTALAÇÕES HIDROS SANITÁRIAS	UN	1.0000000	9.63	9.63
Composição Auxiliar	88248	SINAPI	AUXILIAR DE ENCANADOR OU BOMBEIRO HIDRÁULICO COM ENCARGOS COMPLEMENTARES	SEDI - SERVIÇOS DIVERSOS	H	0.1000000	17.90	1.79
Composição Auxiliar	88267	SINAPI	ENCANADOR OU BOMBEIRO HIDRÁULICO COM ENCARGOS COMPLEMENTARES	SEDI - SERVIÇOS DIVERSOS	H	0.1000000	21.55	2.15
Insumo	00000122	SINAPI	ADESIVO PLASTICO PARA PVC, FRASCO COM *850* GR	Material	UN	0.0099000	40.00	0.39

Minha Empresa
CNPJ:

Insumo	00001933	SINAPI	CURVA PVC CURTA 90 GRAUS, DN 40 MM, PARA ESGOTO PREDIAL	Material	UN	1.0000000	4.81	4.81		
Insumo	00038383	SINAPI	LIXA D'AGUA EM FOLHA, GRAO 100	Material	UN	0.0210000	1.79	0.03		
Insumo	00020083	SINAPI	SOLUCAO PREPARADORA / LIMPADORA PARA PVC, FRASCO COM 1000 CM3	Material	UN	0.0150000	31.00	0.46		
				MO sem LS =>		2.72	LS =>	0.00	MO com LS =>	2.72
				Valor do BDI =>		2.00			Valor com BDI =>	11.63
					Quant. =>	6.0000000	Preço Total =>	69.78		

13.5	Código	Banco	Descrição	Tipo	Und	Quant.	Valor Unit	Total		
Composição	89748	SINAPI	CURVA CURTA 90 GRAUS, PVC, SERIE NORMAL, ESGOTO PREDIAL, DN 100 MM, JUNTA ELÁSTICA, FORNECIDO E INSTALADO EM RAMAL DE DESCARGA OU RAMAL DE ESGOTO SANITÁRIO. AF_12/2014	INHI - INSTALAÇÕES HIDROS SANITÁRIAS	UN	1.0000000	38.96	38.96		
Composição Auxiliar	88267	SINAPI	ENCANADOR OU BOMBEIRO HIDRÁULICO COM ENCARGOS COMPLEMENTARES	SEDI - SERVIÇOS DIVERSOS	H	0.2500000	21.55	5.38		
Composição Auxiliar	88248	SINAPI	AUXILIAR DE ENCANADOR OU BOMBEIRO HIDRÁULICO COM ENCARGOS COMPLEMENTARES	SEDI - SERVIÇOS DIVERSOS	H	0.2500000	17.90	4.47		
Insumo	00000301	SINAPI	ANEL BORRACHA PARA TUBO ESGOTO PREDIAL, DN 100 MM (NBR 5688)	Material	UN	1.0000000	3.50	3.50		
Insumo	00001966	SINAPI	CURVA PVC CURTA 90 GRAUS, 100 MM, PARA ESGOTO PREDIAL	Material	UN	1.0000000	24.59	24.59		
Insumo	00020078	SINAPI	PASTA LUBRIFICANTE PARA TUBOS E CONEXOES COM JUNTA ELASTICA, EMBALAGEM DE *400* GR (USO EM PVC, ACO, POLIETILENO E OUTROS)	Material	UN	0.0460000	22.23	1.02		
				MO sem LS =>		6.83	LS =>	0.00	MO com LS =>	6.83
				Valor do BDI =>		8.10			Valor com BDI =>	47.06
					Quant. =>	18.0000000	Preço Total =>	847.08		

13.6	Código	Banco	Descrição	Tipo	Und	Quant.	Valor Unit	Total		
Composição	89726	SINAPI	JOELHO 45 GRAUS, PVC, SERIE NORMAL, ESGOTO PREDIAL, DN 40 MM, JUNTA SOLDÁVEL, FORNECIDO E INSTALADO EM RAMAL DE DESCARGA OU RAMAL DE ESGOTO SANITÁRIO. AF_12/2014	INHI - INSTALAÇÕES HIDROS SANITÁRIAS	UN	1.0000000	5.99	5.99		
Composição Auxiliar	88267	SINAPI	ENCANADOR OU BOMBEIRO HIDRÁULICO COM ENCARGOS COMPLEMENTARES	SEDI - SERVIÇOS DIVERSOS	H	0.1000000	21.55	2.15		
Composição Auxiliar	88248	SINAPI	AUXILIAR DE ENCANADOR OU BOMBEIRO HIDRÁULICO COM ENCARGOS COMPLEMENTARES	SEDI - SERVIÇOS DIVERSOS	H	0.1000000	17.90	1.79		
Insumo	00000122	SINAPI	ADESIVO PLASTICO PARA PVC, FRASCO COM *850* GR	Material	UN	0.0099000	40.00	0.39		
Insumo	00003516	SINAPI	JOELHO PVC, SOLDÁVEL, BB, 45 GRAUS, DN 40 MM, PARA ESGOTO PREDIAL	Material	UN	1.0000000	1.17	1.17		
Insumo	00038383	SINAPI	LIXA D'AGUA EM FOLHA, GRAO 100	Material	UN	0.0210000	1.79	0.03		
Insumo	00020083	SINAPI	SOLUCAO PREPARADORA / LIMPADORA PARA PVC, FRASCO COM 1000 CM3	Material	UN	0.0150000	31.00	0.46		
				MO sem LS =>		2.72	LS =>	0.00	MO com LS =>	2.72
				Valor do BDI =>		1.24			Valor com BDI =>	7.23
					Quant. =>	5.0000000	Preço Total =>	36.15		

13.7	Código	Banco	Descrição	Tipo	Und	Quant.	Valor Unit	Total
Composição	COMPOSICÃO	Próprio	JOELHO 90o. COM ANEL (40 X 1 1/2) MM X POL. - Baseado em AGESUL (1301005024)	13	UN	1.0000000	16.04	16.04

Minha Empresa
CNPJ:

Composição	88267	SINAPI	ENCANADOR OU BOMBEIRO HIDRÁULICO COM ENCARGOS	SEDI - SERVIÇOS DIVERSOS	H	0.2800000	21.55	6.03		
Auxiliar			COMPLEMENTARES							
Composição	88248	SINAPI	AUXILIAR DE ENCANADOR OU BOMBEIRO HIDRÁULICO COM ENCARGOS	SEDI - SERVIÇOS DIVERSOS	H	0.2800000	17.90	5.01		
Auxiliar			COMPLEMENTARES							
Insumo	00000122	SINAPI	ADESIVO PLASTICO PARA PVC, FRASCO COM *850* GR	Material	UN	0.0100000	40.00	0.40		
Insumo	00020083	SINAPI	SOLUCAO PREPARADORA / LIMPADORA PARA PVC, FRASCO COM 1000 CM3	Material	UN	0.0040000	31.00	0.12		
Insumo	00010835	SINAPI	JOELHO PVC, COM BOLSA E ANEL, 90 GRAUS, DN 40 X *38* MM, SERIE NORMAL. PARA ESGOTO PREDIAL	Material	UN	1.0000000	4.48	4.48		
				MO sem LS =>		7.64	LS =>	0.00	MO com LS =>	7.64
				Valor do BDI =>		3.33			Valor com BDI =>	19.37
						Quant. =>	10.0000000	Preço Total =>	193.70	

13.8	Código	Banco	Descrição	Tipo	Und	Quant.	Valor Unit	Total		
Composição	89783	SINAPI	JUNÇÃO SIMPLES, PVC, SERIE NORMAL, ESGOTO PREDIAL, DN 40 MM, JUNTA SOLDÁVEL, FORNECIDO E INSTALADO EM RAMAL DE DESCARGA OU RAMAL DE ESGOTO SANITÁRIO. AF_12/2014	INHI - INSTALAÇÕES HIDROS SANITÁRIAS	UN	1.0000000	10.74	10.74		
Composição	88248	SINAPI	AUXILIAR DE ENCANADOR OU BOMBEIRO HIDRÁULICO COM ENCARGOS	SEDI - SERVIÇOS DIVERSOS	H	0.1400000	17.90	2.50		
Auxiliar			COMPLEMENTARES							
Composição	88267	SINAPI	ENCANADOR OU BOMBEIRO HIDRÁULICO COM ENCARGOS	SEDI - SERVIÇOS DIVERSOS	H	0.1400000	21.55	3.01		
Auxiliar			COMPLEMENTARES							
Insumo	00000122	SINAPI	ADESIVO PLASTICO PARA PVC, FRASCO COM *850* GR	Material	UN	0.0148000	40.00	0.59		
Insumo	00003666	SINAPI	JUNCAO SIMPLES, PVC, 45 GRAUS, DN 40 X 40 MM, SERIE NORMAL PARA ESGOTO PREDIAL	Material	UN	1.0000000	4.09	4.09		
Insumo	00038383	SINAPI	LIXA D'AGUA EM FOLHA, GRAO 100	Material	UN	0.0510000	1.79	0.09		
Insumo	00020083	SINAPI	SOLUCAO PREPARADORA / LIMPADORA PARA PVC, FRASCO COM 1000 CM3	Material	UN	0.0150000	31.00	0.46		
				MO sem LS =>		3.81	LS =>	0.00	MO com LS =>	3.81
				Valor do BDI =>		2.23			Valor com BDI =>	12.97
						Quant. =>	6.0000000	Preço Total =>	77.82	

13.9	Código	Banco	Descrição	Tipo	Und	Quant.	Valor Unit	Total		
Composição	89709	SINAPI	RALO SIFONADO, PVC, DN 100 X 40 MM, JUNTA SOLDÁVEL, FORNECIDO E INSTALADO EM RAMAL DE DESCARGA OU EM RAMAL DE ESGOTO SANITÁRIO AF_12/2014	INHI - INSTALAÇÕES HIDROS SANITÁRIAS	UN	1.0000000	13.36	13.36		
Composição	88248	SINAPI	AUXILIAR DE ENCANADOR OU BOMBEIRO HIDRÁULICO COM ENCARGOS	SEDI - SERVIÇOS DIVERSOS	H	0.0700000	17.90	1.25		
Auxiliar			COMPLEMENTARES							
Composição	88267	SINAPI	ENCANADOR OU BOMBEIRO HIDRÁULICO COM ENCARGOS	SEDI - SERVIÇOS DIVERSOS	H	0.0700000	21.55	1.50		
Auxiliar			COMPLEMENTARES							
Insumo	00000122	SINAPI	ADESIVO PLASTICO PARA PVC, FRASCO COM *850* GR	Material	UN	0.0049000	40.00	0.19		
Insumo	00038383	SINAPI	LIXA D'AGUA EM FOLHA, GRAO 100	Material	UN	0.0170000	1.79	0.03		
Insumo	00011741	SINAPI	RALO SIFONADO CILINDRICO, PVC, 100 X 40 MM, COM GRELHA REDONDA BRANCA	Material	UN	1.0000000	10.16	10.16		
Insumo	00020083	SINAPI	SOLUCAO PREPARADORA / LIMPADORA PARA PVC, FRASCO COM 1000 CM3	Material	UN	0.0075000	31.00	0.23		
				MO sem LS =>		1.90	LS =>	0.00	MO com LS =>	1.90
				Valor do BDI =>		2.78			Valor com BDI =>	16.14
						Quant. =>	8.0000000	Preço Total =>	129.12	

Minha Empresa
CNPJ:

13.10	Código	Banco	Descrição	Tipo	Und	Quant.	Valor Unit	Total		
Composição	1695	ORSE	Caixa sifonada quadrada, com sete entradas e uma saída, d = 150 x 150 x 50mm, ref. nº25, acabamento branco, marca Akros ou similar	Caixas de Inspeção	un	1.0000000	55.04	55.04		
Composição Auxiliar	10554	ORSE	Encargos Complementares - Encanador	Provisórios	h	0.5000000	3.57	1.78		
Composição Auxiliar	10549	ORSE	Encargos Complementares - Servente	Provisórios	h	0.5000000	3.64	1.82		
Insumo	00011712	SINAPI	CAIXA SIFONADA, PVC, 150 X 150 X 50 MM, COM GRELHA QUADRADA, BRANCA (NBR 5688)	Material	UN	1.0000000	37.90	37.90		
Insumo	00002696	SINAPI	ENCANADOR OU BOMBEIRO HIDRAULICO (HORISTA)	Mão de Obra	H	0.5000000	15.27	7.63		
Insumo	00006111	SINAPI	SERVENTE DE OBRAS	Mão de Obra	H	0.5000000	11.82	5.91		
					MO sem LS =>	13.54	LS =>	0.00	MO com LS =>	13.54
					Valor do BDI =>	11.45			Valor com BDI =>	66.49
					Quant. =>	6.0000000	Preço Total =>	398.94		

13.11	Código	Banco	Descrição	Tipo	Und	Quant.	Valor Unit	Total		
Composição	4883	ORSE	Caixa de inspeção 0.60 x 0.60 x 0.60m	Caixas de Passagem em alvenaria de tijolos macicos	un	1.0000000	555.53	555.53		
Composição Auxiliar	80	ORSE	Forma plana para fundações, em compensado resinado 12mm, 02 usos	Formas para Fundações	m²	1.1700000	105.94	123.94		
Composição Auxiliar	126	ORSE	Concreto simples fabricado na obra, fck=15 mpa, lançado e adensado	Concreto Simples	m³	0.0810000	472.41	38.26		
Composição Auxiliar	72	ORSE	Reaterro manual de valas, com compactação utilizando sêpo, sem controle do grau de compactação	Aterros / Reaterros / Compactações	m³	1.1500000	30.92	35.55		
Composição Auxiliar	155	ORSE	Alvenaria tijolo cerâmico maciço (5x9x19), esp = 0,09m (singela), com argamassa traço t5 - 1:2:8 (cimento / cal / areia) c/ junta de 2,0cm - R1	Alvenarias de Vedação	m²	1.8000000	87.80	158.04		
Composição Auxiliar	95	ORSE	Concreto simples fabricado na obra, fck=13,5 mpa, lançado e adensado	Alvenarias de Pedra e Concretos para Fundações	m³	0.0810000	454.63	36.82		
Composição Auxiliar	140	ORSE	Aço CA - 50 Ø 6,3 a 12,5mm, inclusive corte, dobragem, montagem e colocacao de ferragens nas formas, para superestruturas e fundações - R1	Armaduras Convencionais	kg	1.7300000	13.58	23.49		
Composição Auxiliar	1908	ORSE	Reboco ou emboço externo, de parede, com argamassa traço t5 - 1:2:8 (cimento / cal / areia), espessura 2,0 cm	Argamassas	m²	1.7100000	27.52	47.05		
Composição Auxiliar	2497	ORSE	Escavação manual de vala ou cava em material de 1ª categoria, profundidade até 1,50m	Escavação Manual em Área Urbana	m³	1.8000000	46.38	83.48		
Composição Auxiliar	3310	ORSE	Chapisco em parede com argamassa traço t1 - 1:3 (cimento / areia) - Revisado 08/2015	Conversão InfoWOrca	m²	1.7100000	5.21	8.90		
					MO sem LS =>	257.55	LS =>	0.00	MO com LS =>	257.55
					Valor do BDI =>	115.60			Valor com BDI =>	671.13
					Quant. =>	5.0000000	Preço Total =>	3,355.65		

14	DRENAGEM DE ÁGUAS PLUVIAIS							10,607.51
14.1	TUBULAÇÕES E CONEXÕES DE PVC							6,941.95
14.1.1	Código	Banco	Descrição	Tipo	Und	Quant.	Valor Unit	Total
Composição	89578	SINAPI	TUBO PVC, SÉRIE R, ÁGUA PLUVIAL, DN 100 MM, FORNECIDO E INSTALADO EM CONDUTORES VERTICAIS DE ÁGUAS PLUVIAIS. AF 12/2014	INHI - INSTALAÇÕES HIDROSANITÁRIAS	M	1.0000000	46.76	46.76
Composição Auxiliar	88267	SINAPI	ENCANADOR OU BOMBEIRO HIDRÁULICO COM ENCARGOS COMPLEMENTARES	SEDI - SERVIÇOS DIVERSOS	H	0.1100000	21.55	2.37

Minha Empresa
CNPJ:

Composição Auxiliar	88248	SINAPI	AUXILIAR DE ENCANADOR OU BOMBEIRO HIDRÁULICO COM ENCARGOS COMPLEMENTARES	SEDI - SERVIÇOS DIVERSOS	H	0.1100000	17.90	1.96		
Insumo	00000122	SINAPI	ADESIVO PLASTICO PARA PVC, FRASCO COM *850* GR	Material	UN	0.0050000	40.00	0.20		
Insumo	00038383	SINAPI	LIXA D'AGUA EM FOLHA, GRAO 100	Material	UN	0.0230000	1.79	0.04		
Insumo	00020083	SINAPI	SOLUCAO PREPARADORA / LIMPADORA PARA PVC, FRASCO COM 1000 CM3	Material	UN	0.0082000	31.00	0.25		
Insumo	00009841	SINAPI	TUBO PVC, SERIE R, DN 100 MM, PARA ESGOTO OU AGUAS PLUVIAIS PREDIAIS (NBR 5688)	Material	M	1.0400000	40.33	41.94		
				MO sem LS =>		3.00	LS =>	0.00	MO com LS =>	3.00
				Valor do BDI =>		9.73			Valor com BDI =>	56.49
						Quant. =>	104.4000000	Preço Total =>	5,897.55	

14.1.2	Código	Banco	Descrição	Tipo	Und	Quant.	Valor Unit	Total		
Composição	89584	SINAPI	JOELHO 90 GRAUS, PVC, SERIE R, ÁGUA PLUVIAL, DN 100 MM, JUNTA ELÁSTICA, FORNECIDO E INSTALADO EM CONDUTORES VERTICAIS DE	INHI - INSTALAÇÕES HIDROSANITÁRIAS	UN	1.0000000	43.23	43.23		
Composição Auxiliar	88267	SINAPI	ENCANADOR OU BOMBEIRO HIDRÁULICO COM ENCARGOS COMPLEMENTARES	SEDI - SERVIÇOS DIVERSOS	H	0.1000000	21.55	2.15		
Composição Auxiliar	88248	SINAPI	AUXILIAR DE ENCANADOR OU BOMBEIRO HIDRÁULICO COM ENCARGOS COMPLEMENTARES	SEDI - SERVIÇOS DIVERSOS	H	0.1000000	17.90	1.79		
Insumo	00000301	SINAPI	ANEL BORRACHA PARA TUBO ESGOTO PREDIAL, DN 100 MM (NBR 5688)	Material	UN	1.0000000	3.50	3.50		
Insumo	00020157	SINAPI	JOELHO, PVC SERIE R, 90 GRAUS, DN 100 MM, PARA ESGOTO OU AGUAS PLUVIAIS PREDIAIS	Material	UN	1.0000000	34.77	34.77		
Insumo	00020078	SINAPI	PASTA LUBRIFICANTE PARA TUBOS E CONEXOES COM JUNTA ELASTICA, EMBALAGEM DE *400* GR (USO EM PVC, ACO, POLIETILENO E OUTROS)	Material	UN	0.0460000	22.23	1.02		
				MO sem LS =>		2.72	LS =>	0.00	MO com LS =>	2.72
				Valor do BDI =>		8.99			Valor com BDI =>	52.22
						Quant. =>	20.0000000	Preço Total =>	1,044.40	

14.2	Código	Banco	Descrição	Tipo	Und	Quant.	Valor Unit	Total		
								3,665.56		
14.2.1	Código	Banco	Descrição	Tipo	Und	Quant.	Valor Unit	Total		
Composição	4283	ORSE	Ralo hemisférico em fº fº, tipo abacaxi Ø 100mm	Caixas de Inspeção	un	1.0000000	38.45	38.45		
Composição Auxiliar	10549	ORSE	Encargos Complementares - Servente	Provisórios	h	0.5000000	3.64	1.82		
Composição Auxiliar	10554	ORSE	Encargos Complementares - Encanador	Provisórios	h	0.5000000	3.57	1.78		
Insumo	00002696	SINAPI	ENCANADOR OU BOMBEIRO HIDRAULICO (HORISTA)	Mão de Obra	H	0.5000000	15.27	7.63		
Insumo	00011708	SINAPI	RALO FOFO SEMIESFERICO, 100 MM, PARA LAJES/ CALHAS	Material	UN	1.0000000	21.31	21.31		
Insumo	00006111	SINAPI	SERVENTE DE OBRAS	Mão de Obra	H	0.5000000	11.82	5.91		
				MO sem LS =>		13.54	LS =>	0.00	MO com LS =>	13.54
				Valor do BDI =>		8.00			Valor com BDI =>	46.45
						Quant. =>	12.0000000	Preço Total =>	557.40	

14.2.2	Código	Banco	Descrição	Tipo	Und	Quant.	Valor Unit	Total
Composição	COMPOSIÇÃO	Próprio	CA-11 CAIXA DE AREIA 60X60CM SEM GRELHA - Baseado em FDE (16.05.012)	16.05	UN	1.0000000	321.60	321.60

Minha Empresa
CNPJ:

Insumo	1.01.11	FDE	CARPINTEIRO	Mão de Obra	H	0.7400000	20.72	15.33
Insumo	1.01.12	FDE	AJUDANTE DE CARPINTEIRO	Mão de Obra	H	0.7400000	16.72	12.37
Insumo	1.01.39	FDE	PEDREIRO	Mão de Obra	H	3.0300000	20.63	62.50
Insumo	1.01.46	FDE	SERVENTE	Mão de Obra	H	7.9200000	16.76	132.73
Insumo	2.05.03	FDE	AREIA	Material	m³	0.0850000	127.67	10.85
Insumo	2.05.05	FDE	CAL HIDRATADA	Material	KG	6.2400000	0.64	3.99
Insumo	2.05.08	FDE	CIMENTO	Material	KG	22.9400000	0.57	13.07
Insumo	2.05.18	FDE	PEDRA BRITADA 2	Material	m³	0.0340000	96.15	3.26
Insumo	2.10.11	FDE	PONTALETE DE MADEIRA 7.5X7.5CM G1-C2	Material	M	1.1100000	12.30	13.65
Insumo	2.10.20	FDE	TABUA 30X2.5CM G1-C2	Material	m²	0.0400000	58.21	2.32
Insumo	2.10.35	FDE	PAINEL DE MADEIRA COMPENSADA RESINADA E=12MM G1-C8	Material	m²	0.1200000	37.75	4.53
Insumo	2.15.25	FDE	ACO CA-50-A \$MD BITOLAS	Material	KG	0.8100000	7.83	6.34
Insumo	2.25.15	FDE	TIJOLO COMUM MACICO	Material	UN	77.0000000	0.51	39.27
Insumo	2.67.60	FDE	PREGO	Material	KG	0.0700000	17.45	1.22
Insumo	2.70.10	FDE	ARAME RECOZIDO N.18	Material	KG	0.0100000	17.08	0.17

MO sem LS => 222.93 LS => 0.00 MO com LS => 222.93
 Valor do BDI => 66.92 Valor com BDI => 388.52
Quant. => 8.0000000 Preço Total => 3,108.16

15			LOUÇAS, ACESSÓRIOS E METAIS					14,629.46
15.1	Código	Banco	Descrição	Tipo	Und	Quant.	Valor Unit	Total
Composição	95470	SINAPI	VASO SANITARIO SIFONADO CONVENCIONAL COM LOUÇA BRANCA, INCLUSO CONJUNTO DE LIGAÇÃO PARA BACIA SANITÁRIA AJUSTÁVEL - FORNECIMENTO E INSTALAÇÃO. AF_10/2016	INHI - INSTALAÇÕES HIDROS SANITÁRIAS	UN	1.0000000	266.78	266.78
Composição Auxiliar	95469	SINAPI	VASO SANITARIO SIFONADO CONVENCIONAL COM LOUÇA BRANCA - FORNECIMENTO E INSTALAÇÃO. AF_01/2020	INHI - INSTALAÇÕES HIDROS SANITÁRIAS	UN	1.0000000	259.03	259.03
Insumo	00006142	SINAPI	CONJUNTO DE LIGACAO PARA BACIA SANITARIA AJUSTAVEL, EM PLASTICO BRANCO. COM TUBO. CANOPLA E ESPUDE	Material	UN	1.0000000	7.75	7.75

MO sem LS => 11.89 LS => 0.00 MO com LS => 11.89
 Valor do BDI => 55.51 Valor com BDI => 322.29
Quant. => 6.0000000 Preço Total => 1,933.74

15.2	Código	Banco	Descrição	Tipo	Und	Quant.	Valor Unit	Total
Composição	99635	SINAPI	VÁLVULA DE DESCARGA METÁLICA, BASE 1 1/2 ", ACABAMENTO METALICO CROMADO - FORNECIMENTO E INSTALAÇÃO. AF_01/2019	INHI - INSTALAÇÕES HIDROS SANITÁRIAS	UN	1.0000000	243.66	243.66
Composição Auxiliar	88248	SINAPI	AUXILIAR DE ENCANADOR OU BOMBEIRO HIDRÁULICO COM ENCARGOS COMPLEMENTARES	SEDI - SERVIÇOS DIVERSOS	H	0.7890000	17.90	14.12

Minha Empresa
CNPJ:

Composição	88267	SINAPI	ENCANADOR OU BOMBEIRO HIDRÁULICO COM ENCARGOS COMPLEMENTARES	SEDI - SERVIÇOS DIVERSOS	H	0.7890000	21.55	17.00		
Auxiliar										
Insumo	00003148	SINAPI	FITA VEDA ROSCA EM ROLOS DE 18 MM X 50 M (L X C)	Material	UN	0.0190000	11.50	0.21		
Insumo	00010228	SINAPI	VALVULA DE DESCARGA METALICA, BASE 1 1/2 " E ACABAMENTO METALICO CROMADO	Material	UN	1.0000000	212.33	212.33		
				MO sem LS =>		21.56	LS =>	0.00	MO com LS =>	21.56
				Valor do BDI =>		50.70			Valor com BDI =>	294.36
							Quant. =>	6.0000000	Preço Total =>	1,766.16

15.3	Código	Banco	Descrição	Tipo	Und	Quant.	Valor Unit	Total		
Composição	86901	SINAPI	CUBA DE EMBUTIR OVAL EM LOUÇA BRANCA, 35 X 50CM OU EQUIVALENTE - FORNECIMENTO E INSTALAÇÃO. AF_01/2020	INHI - INSTALAÇÕES HIDROS SANITÁRIAS	UN	1.0000000	127.70	127.70		
Composição	88274	SINAPI	MARMORISTA/GRANITEIRO COM ENCARGOS COMPLEMENTARES	SEDI - SERVIÇOS DIVERSOS	H	0.8458000	22.08	18.67		
Auxiliar										
Composição	88316	SINAPI	SERVENTE COM ENCARGOS COMPLEMENTARES	SEDI - SERVIÇOS DIVERSOS	H	0.2665000	18.53	4.93		
Auxiliar										
Insumo	00020269	SINAPI	LAVATORIO / CUBA DE EMBUTIR, OVAL, DE LOUCA BRANCA, SEM LADRAO. DIMENSOES *50 X 35* CM (L X C)	Material	UN	1.0000000	84.59	84.59		
Insumo	00004823	SINAPI	MASSA PLASTICA PARA MARMORE/GRANITO	Material	KG	0.5271000	37.03	19.51		
				MO sem LS =>		16.26	LS =>	0.00	MO com LS =>	16.26
				Valor do BDI =>		26.57			Valor com BDI =>	154.27
							Quant. =>	6.0000000	Preço Total =>	925.62

15.4	Código	Banco	Descrição	Tipo	Und	Quant.	Valor Unit	Total		
Composição	86904	SINAPI	LAVATÓRIO LOUÇA BRANCA SUSPENSO, 29,5 X 39CM OU EQUIVALENTE, PADRÃO POPULAR - FORNECIMENTO E INSTALAÇÃO. AF_01/2020	INHI - INSTALAÇÕES HIDROS SANITÁRIAS	UN	1.0000000	129.71	129.71		
Composição	88267	SINAPI	ENCANADOR OU BOMBEIRO HIDRÁULICO COM ENCARGOS COMPLEMENTARES	SEDI - SERVIÇOS DIVERSOS	H	0.3870000	21.55	8.33		
Auxiliar										
Composição	88316	SINAPI	SERVENTE COM ENCARGOS COMPLEMENTARES	SEDI - SERVIÇOS DIVERSOS	H	0.1886000	18.53	3.49		
Auxiliar										
Insumo	00010425	SINAPI	LAVATORIO DE LOUCA BRANCA, SUSPENSO (SEM COLUNA), DIMENSOES *40 X 30* CM	Material	UN	1.0000000	81.40	81.40		
Insumo	00004351	SINAPI	PARAFUSO NIQUELADO 3 1/2" COM ACABAMENTO CROMADO PARA FIXAR PECA SANITARIA, INCLUI PORCA CEGA, ARRUELA E BUCHA DE NYLON TAMANHO S-8	Material	UN	2.0000000	17.25	34.50		
Insumo	00037329	SINAPI	REJUNTE EPOXI, QUALQUER COR	Material	KG	0.0304000	65.54	1.99		
				MO sem LS =>		8.25	LS =>	0.00	MO com LS =>	8.25
				Valor do BDI =>		26.99			Valor com BDI =>	156.70
							Quant. =>	2.0000000	Preço Total =>	313.40

15.5	Código	Banco	Descrição	Tipo	Und	Quant.	Valor Unit	Total
Composição	8211	ORSE	Ducha higiênica com registro, linha aspen, ref. 1984 C35 da DECA ou similar	Louças e Metais Sanitários	un	1.0000000	238.15	238.15
Composição	10554	ORSE	Encargos Complementares - Encanador	Provisórios	h	0.5000000	3.57	1.78
Auxiliar								
Insumo	981	ORSE	Fita veda rosca 18mm	Material	m	0.4200000	0.22	0.09
Insumo	8294	ORSE	Ducha higiênica com registro, linha aspen, ref. 1984 C35 da DECA ou similar	Material	un	1.0000000	228.65	228.65

Minha Empresa
CNPJ:

Insumo	00002696	SINAPI	ENCANADOR OU BOMBEIRO HIDRAULICO (HORISTA)	Mão de Obra	H	0.5000000	15.27	7.63	
				MO sem LS =>		7.63	LS =>	0.00	
				Valor do BDI =>		49.55		MO com LS =>	
								Valor com BDI =>	
								287.70	
						Quant. =>	2.0000000	Preço Total =>	575.40

15.6	Código	Banco	Descrição	Tipo	Und	Quant.	Valor Unit	Total	
Composição	86906	SINAPI	TORNEIRA CROMADA DE MESA, 1/2 OU 3/4, PARA LAVATÓRIO, PADRÃO POPULAR - FORNECIMENTO E INSTALAÇÃO. AF_01/2020	INHI - INSTALAÇÕES HIDROS SANITÁRIAS	UN	1.0000000	52.68	52.68	
Composição Auxiliar	88267	SINAPI	ENCANADOR OU BOMBEIRO HIDRÁULICO COM ENCARGOS COMPLEMENTARES	SEDI - SERVIÇOS DIVERSOS	H	0.0960000	21.55	2.06	
Composição Auxiliar	88316	SINAPI	SERVENTE COM ENCARGOS COMPLEMENTARES	SEDI - SERVIÇOS DIVERSOS	H	0.0303000	18.53	0.56	
Insumo	00003146	SINAPI	FITA VEDA ROSCA EM ROLOS DE 18 MM X 10 M (L X C)	Material	UN	0.0210000	3.12	0.06	
Insumo	00013415	SINAPI	TORNEIRA DE MESA/BANCADA, PARA LAVATORIO, FIXA, METALICA CROMADA, PADRAO POPULAR, 1/2 " OU 3/4 " (REF 1193)	Material	UN	1.0000000	50.00	50.00	
				MO sem LS =>		1.84	LS =>	0.00	
				Valor do BDI =>		10.96		MO com LS =>	
								Valor com BDI =>	
								63.64	
						Quant. =>	8.0000000	Preço Total =>	509.12

15.7	Código	Banco	Descrição	Tipo	Und	Quant.	Valor Unit	Total	
Composição	86911	SINAPI	TORNEIRA CROMADA LONGA, DE PAREDE, 1/2 OU 3/4, PARA PIA DE COZINHA, PADRÃO POPULAR - FORNECIMENTO E INSTALAÇÃO. AF_01/2020	INHI - INSTALAÇÕES HIDROS SANITÁRIAS	UN	1.0000000	61.67	61.67	
Composição Auxiliar	88267	SINAPI	ENCANADOR OU BOMBEIRO HIDRÁULICO COM ENCARGOS COMPLEMENTARES	SEDI - SERVIÇOS DIVERSOS	H	0.1164000	21.55	2.50	
Composição Auxiliar	88316	SINAPI	SERVENTE COM ENCARGOS COMPLEMENTARES	SEDI - SERVIÇOS DIVERSOS	H	0.0367000	18.53	0.68	
Insumo	00003146	SINAPI	FITA VEDA ROSCA EM ROLOS DE 18 MM X 10 M (L X C)	Material	UN	0.0210000	3.12	0.06	
Insumo	00013416	SINAPI	TORNEIRA METALICA CROMADA, RETA, DE PAREDE, PARA COZINHA, SEM BICO, SEM AREJADOR, PADRAO POPULAR, 1/2 " OU 3/4 " (REF 1158)	Material	UN	1.0000000	58.43	58.43	
				MO sem LS =>		2.24	LS =>	0.00	
				Valor do BDI =>		12.83		MO com LS =>	
								Valor com BDI =>	
								74.50	
						Quant. =>	1.0000000	Preço Total =>	74.50

15.8	Código	Banco	Descrição	Tipo	Und	Quant.	Valor Unit	Total
Composição	100860	SINAPI	CHUVEIRO ELÉTRICO COMUM CORPO PLÁSTICO, TIPO DUCHA FORNECIMENTO E INSTALAÇÃO. AF_01/2020	INHI - INSTALAÇÕES HIDROS SANITÁRIAS	UN	1.0000000	82.44	82.44
Composição Auxiliar	88267	SINAPI	ENCANADOR OU BOMBEIRO HIDRÁULICO COM ENCARGOS COMPLEMENTARES	SEDI - SERVIÇOS DIVERSOS	H	0.4467000	21.55	9.62
Composição Auxiliar	88316	SINAPI	SERVENTE COM ENCARGOS COMPLEMENTARES	SEDI - SERVIÇOS DIVERSOS	H	0.1407000	18.53	2.60
Insumo	00001368	SINAPI	CHUVEIRO COMUM EM PLASTICO BRANCO, COM CANO, 3 TEMPERATURAS. 5500 W (110/220 V)	Material	UN	1.0000000	70.16	70.16
Insumo	00003146	SINAPI	FITA VEDA ROSCA EM ROLOS DE 18 MM X 10 M (L X C)	Material	UN	0.0210000	3.12	0.06
				MO sem LS =>		8.60	LS =>	0.00
				Valor do BDI =>		17.15		MO com LS =>
								Valor com BDI =>
								99.59

Minha Empresa
CNPJ:

Quant. => 8.0000000 Preço Total => 796.72

15.9	Código	Banco	Descrição	Tipo	Und	Quant.	Valor Unit	Total	
Composição	95544	SINAPI	PAPELEIRA DE PAREDE EM METAL CROMADO SEM TAMPA, INCLUSO FIXAÇÃO. AF 01/2020	INHI - INSTALAÇÕES HIDROS SANITÁRIAS	UN	1.0000000	37.27	37.27	
Composição Auxiliar	88267	SINAPI	ENCANADOR OU BOMBEIRO HIDRÁULICO COM ENCARGOS COMPLEMENTARES	SEDI - SERVIÇOS DIVERSOS	H	0.3162000	21.55	6.81	
Composição Auxiliar	88316	SINAPI	SERVENTE COM ENCARGOS COMPLEMENTARES	SEDI - SERVIÇOS DIVERSOS	H	0.0996000	18.53	1.84	
Insumo	00011703	SINAPI	PAPELEIRA DE PAREDE EM METAL CROMADO SEM TAMPA	Material	UN	1.0000000	28.62	28.62	
				MO sem LS =>	6.08	LS =>	0.00	MO com LS =>	6.08
				Valor do BDI =>	7.75			Valor com BDI =>	45.02
				Quant. =>	6.0000000	Preço Total =>	270.12		

15.10	Código	Banco	Descrição	Tipo	Und	Quant.	Valor Unit	Total	
Composição	95543	SINAPI	PORTA TOALHA BANHO EM METAL CROMADO, TIPO BARRA, INCLUSO FIXAÇÃO. AF 01/2020	INHI - INSTALAÇÕES HIDROS SANITÁRIAS	UN	1.0000000	51.35	51.35	
Composição Auxiliar	88267	SINAPI	ENCANADOR OU BOMBEIRO HIDRÁULICO COM ENCARGOS COMPLEMENTARES	SEDI - SERVIÇOS DIVERSOS	H	0.6323000	21.55	13.62	
Composição Auxiliar	88316	SINAPI	SERVENTE COM ENCARGOS COMPLEMENTARES	SEDI - SERVIÇOS DIVERSOS	H	0.1992000	18.53	3.69	
Insumo	00021102	SINAPI	PORTA TOALHA BANHO EM METAL CROMADO, TIPO BARRA	Material	UN	1.0000000	34.04	34.04	
				MO sem LS =>	12.18	LS =>	0.00	MO com LS =>	12.18
				Valor do BDI =>	10.68			Valor com BDI =>	62.03
				Quant. =>	4.0000000	Preço Total =>	248.12		

15.11	Código	Banco	Descrição	Tipo	Und	Quant.	Valor Unit	Total	
Composição	ACE-PAP-025	SETOP	PAPELEIRA PLASTICA TIPO DISPENSER PARA PAPEL HIGIENICO ROLAO		U	1.0000000	58.94	58.94	
Composição Auxiliar	MAO-OFC-075	SETOP	PEDREIRO COM ENCARGOS COMPLEMENTARES		hora	1.0000000	25.22	25.22	
Insumo	MATED-12043	SETOP	PAPELEIRA PARA PAPEL HIGIÊNICO (MATERIAL: PLÁSTICO CAPACIDADE DO ROLO: 300-500IMI)	Material	un	1.0000000	33.72	33.72	
				MO sem LS =>	19.92	LS =>	0.00	MO com LS =>	19.92
				Valor do BDI =>	12.26			Valor com BDI =>	71.20
				Quant. =>	2.0000000	Preço Total =>	142.40		

15.12	Código	Banco	Descrição	Tipo	Und	Quant.	Valor Unit	Total	
Composição	95547	SINAPI	SABONETEIRA PLASTICA TIPO DISPENSER PARA SABONETE LIQUIDO COM RESERVATORIO 800 A 1500 ML, INCLUSO FIXAÇÃO. AF_01/2020	INHI - INSTALAÇÕES HIDROS SANITÁRIAS	UN	1.0000000	63.69	63.69	
Composição Auxiliar	88267	SINAPI	ENCANADOR OU BOMBEIRO HIDRÁULICO COM ENCARGOS COMPLEMENTARES	SEDI - SERVIÇOS DIVERSOS	H	0.3162000	21.55	6.81	
Composição Auxiliar	88316	SINAPI	SERVENTE COM ENCARGOS COMPLEMENTARES	SEDI - SERVIÇOS DIVERSOS	H	0.0996000	18.53	1.84	
Insumo	00011758	SINAPI	SABONETEIRA PLASTICA TIPO DISPENSER PARA SABONETE LIQUIDO COM RESERVATORIO 800 A 1500 ML	Material	UN	1.0000000	55.04	55.04	
				MO sem LS =>	6.08	LS =>	0.00	MO com LS =>	6.08
				Valor do BDI =>	13.25			Valor com BDI =>	76.94
				Quant. =>	6.0000000	Preço Total =>	461.64		

Minha Empresa
CNPJ:

15.13	Código	Banco	Descrição	Tipo	Und	Quant.	Valor Unit	Total		
Composição	COMPOSIÇÃO 88277	Próprio	Cadeira articulada para banho	ASTU - ASSENTAMENTO DE TUBOS E PECAS	UND	1.0000000	1,238.13	1,238.13		
Composição Auxiliar		SINAPI	MONTADOR (TUBO AÇO/EQUIPAMENTOS) COM ENCARGOS COMPLEMENTARES	SEDI - SERVIÇOS DIVERSOS	H	0.4000000	34.25	13.70		
Insumo	00000098	Próprio	Cadeira articulada para banho	Material	UND	1.0000000	1,224.43	1,224.43		
					MO sem LS =>	11.47	LS =>	0.00	MO com LS =>	11.47
					Valor do BDI =>	257.65			Valor com BDI =>	1,495.78
						Quant. =>	2.0000000	Preço Total =>	2,991.56	

15.14	Código	Banco	Descrição	Tipo	Und	Quant.	Valor Unit	Total		
Composição	100868	SINAPI	BARRA DE APOIO RETA, EM ACO INOX POLIDO, COMPRIMENTO 80 CM, FIXADA NA PAREDE - FORNECIMENTO E INSTALAÇÃO. AF_01/2020	INHI - INSTALAÇÕES HIDROS SANITÁRIAS	UN	1.0000000	304.07	304.07		
Composição Auxiliar	88267	SINAPI	ENCANADOR OU BOMBEIRO HIDRÁULICO COM ENCARGOS COMPLEMENTARES	SEDI - SERVIÇOS DIVERSOS	H	0.9485000	21.55	20.44		
Composição Auxiliar	88316	SINAPI	SERVENTE COM ENCARGOS COMPLEMENTARES	SEDI - SERVIÇOS DIVERSOS	H	0.2988000	18.53	5.53		
Insumo	00036081	SINAPI	BARRA DE APOIO RETA, EM ACO INOX POLIDO, COMPRIMENTO 80CM, DIAMETRO MINIMO 3 CM	Material	UN	1.0000000	174.60	174.60		
Insumo	00004351	SINAPI	PARAFUSO NIQUELADO 3 1/2" COM ACABAMENTO CROMADO PARA FIXAR PECA SANITARIA, INCLUI PORCA CEGA, ARRUELA E BUCHA DE NYLON TAMANHO S-8	Material	UN	6.0000000	17.25	103.50		
					MO sem LS =>	18.28	LS =>	0.00	MO com LS =>	18.28
					Valor do BDI =>	63.27			Valor com BDI =>	367.34
						Quant. =>	6.0000000	Preço Total =>	2,204.04	

15.15	Código	Banco	Descrição	Tipo	Und	Quant.	Valor Unit	Total		
Composição	100867	SINAPI	BARRA DE APOIO RETA, EM ACO INOX POLIDO, COMPRIMENTO 70 CM, FIXADA NA PAREDE - FORNECIMENTO E INSTALAÇÃO. AF_01/2020	INHI - INSTALAÇÕES HIDROS SANITÁRIAS	UN	1.0000000	293.22	293.22		
Composição Auxiliar	88267	SINAPI	ENCANADOR OU BOMBEIRO HIDRÁULICO COM ENCARGOS COMPLEMENTARES	SEDI - SERVIÇOS DIVERSOS	H	0.9485000	21.55	20.44		
Composição Auxiliar	88316	SINAPI	SERVENTE COM ENCARGOS COMPLEMENTARES	SEDI - SERVIÇOS DIVERSOS	H	0.2988000	18.53	5.53		
Insumo	00036205	SINAPI	BARRA DE APOIO RETA, EM ACO INOX POLIDO, COMPRIMENTO 70CM, DIAMETRO MINIMO 3 CM	Material	UN	1.0000000	163.75	163.75		
Insumo	00004351	SINAPI	PARAFUSO NIQUELADO 3 1/2" COM ACABAMENTO CROMADO PARA FIXAR PECA SANITARIA, INCLUI PORCA CEGA, ARRUELA E BUCHA DE NYLON TAMANHO S-8	Material	UN	6.0000000	17.25	103.50		
					MO sem LS =>	18.28	LS =>	0.00	MO com LS =>	18.28
					Valor do BDI =>	61.01			Valor com BDI =>	354.23
						Quant. =>	4.0000000	Preço Total =>	1,416.92	

16	SISTEMA DE PROTEÇÃO CONTRA INCÊNDIO								766.34
16.1	Código	Banco	Descrição	Tipo	Und	Quant.	Valor Unit	Total	
Composição	101909	SINAPI	EXTINTOR DE INCÊNDIO PORTÁTIL COM CARGA DE PQS DE 6 KG, CLASSE BC - FORNECIMENTO E INSTALAÇÃO. AF_10/2020_P	INES - INSTALAÇÕES ESPECIAIS	UN	1.0000000	259.35	259.35	
Composição Auxiliar	88267	SINAPI	ENCANADOR OU BOMBEIRO HIDRÁULICO COM ENCARGOS COMPLEMENTARES	SEDI - SERVIÇOS DIVERSOS	H	0.4574000	21.55	9.85	

Minha Empresa
CNPJ:

Composição Auxiliar	88248	SINAPI	AUXILIAR DE ENCANADOR OU BOMBEIRO HIDRÁULICO COM ENCARGOS COMPLEMENTARES	SEDI - SERVIÇOS DIVERSOS	H	0.4574000	17.90	8.18		
Insumo	00004350	SINAPI	BUCHA DE NYLON, DIAMETRO DO FURO 8 MM, COMPRIMENTO 40 MM, COM PARAFUSO DE ROSCA SOBERBA, CABECA CHATA, FENDA SIMPLES, 4 X 50 MM	Material	UN	2.0000000	0.66	1.32		
Insumo	00010892	SINAPI	EXTINTOR DE INCENDIO PORTATIL COM CARGA DE PO QUIMICO SECO (PQS) DE 6 KG. CLASSE BC	Material	UN	1.0000000	240.00	240.00		
				MO sem LS =>		12.49	LS =>	0.00	MO com LS =>	12.49
				Valor do BDI =>		53.97			Valor com BDI =>	313.32
						Quant. =>	2.0000000	Preço Total =>	626.64	

16.2	Código	Banco	Descrição	Tipo	Und	Quant.	Valor Unit	Total		
Composição	97599	SINAPI	LUMINÁRIA DE EMERGÊNCIA, COM 30 LÂMPADAS LED DE 2 W, SEM REATOR - FORNECIMENTO E INSTALAÇÃO. AF_02/2020	INEL - INSTALAÇÃO ELÉTRICA/ELETRIFICAÇÃO E II IIMINACÃO EXTERNA	UN	1.0000000	28.78	28.78		
Composição Auxiliar	88247	SINAPI	AUXILIAR DE ELETRICISTA COM ENCARGOS COMPLEMENTARES	SEDI - SERVIÇOS DIVERSOS	H	0.0748000	21.25	1.58		
Composição Auxiliar	88264	SINAPI	ELETRICISTA COM ENCARGOS COMPLEMENTARES	SEDI - SERVIÇOS DIVERSOS	H	0.1795000	25.76	4.62		
Insumo	00038774	SINAPI	LUMINARIA DE EMERGENCIA 30 LEDS, POTENCIA 2 W, BATERIA DE LITIO, AUTONOMIA DE 6 HORAS	Material	UN	1.0000000	22.58	22.58		
				MO sem LS =>		4.52	LS =>	0.00	MO com LS =>	4.52
				Valor do BDI =>		5.98			Valor com BDI =>	34.76
						Quant. =>	2.0000000	Preço Total =>	69.52	

16.3	Código	Banco	Descrição	Tipo	Und	Quant.	Valor Unit	Total		
Composição	180051	SBC	PINTURA FAIXA DEMARCAÇÃO AVISO EM PISO-(0,4m2)-EXTINTORES	180	UN	1.0000000	6.25	6.25		
Composição Auxiliar	88310	SINAPI	PINTOR COM ENCARGOS COMPLEMENTARES	SEDI - SERVIÇOS DIVERSOS	H	0.1360000	23.49	3.19		
Composição Auxiliar	88316	SINAPI	SERVENTE COM ENCARGOS COMPLEMENTARES	SEDI - SERVIÇOS DIVERSOS	H	0.1360000	18.53	2.52		
Insumo	043936	SBC	TINTA ACRILICA PARA PISO AMARELA NOVACOR	Material	L	0.0250000	21.66	0.54		
				MO sem LS =>		3.76	LS =>	0.00	MO com LS =>	3.76
				Valor do BDI =>		1.30			Valor com BDI =>	7.55
						Quant. =>	2.0000000	Preço Total =>	15.10	

16.4	Código	Banco	Descrição	Tipo	Und	Quant.	Valor Unit	Total		
Composição	055034	SBC	PLACA FOTOLUMINESCENTE EXTINTOR INCENDIO PQS 21x21cm	55	UN	1.0000000	11.40	11.40		
Composição Auxiliar	88316	SINAPI	SERVENTE COM ENCARGOS COMPLEMENTARES	SEDI - SERVIÇOS DIVERSOS	H	0.2920000	18.53	5.41		
Insumo	071378	SBC	PLACA DE SINALIZACAO FOTOLUMINESCENTE EXTINTOR INCENDIO 20x20cm NBR 13434-2:2004	Material	UN	1.0000000	5.99	5.99		
				MO sem LS =>		3.50	LS =>	0.00	MO com LS =>	3.50
				Valor do BDI =>		2.37			Valor com BDI =>	13.77
						Quant. =>	4.0000000	Preço Total =>	55.08	

17			INSTALAÇÃO ELÉTRICA - 220V					27,818.93
17.1			CENTRO DE DISTRIBUIÇÃO					4,892.71

Minha Empresa
CNPJ:

17.1.1	Código	Banco	Descrição	Tipo	Und	Quant.	Valor Unit	Total	
Composição	101883	SINAPI	QUADRO DE DISTRIBUIÇÃO DE ENERGIA EM CHAPA DE AÇO GALVANIZADO, DE EMBUTIR, COM BARRAMENTO TRIFÁSICO, PARA 18 DISJUNTORES DIN 100A - FORNECIMENTO E INSTALAÇÃO. AF_10/2020	INEL - INSTALAÇÃO ELÉTRICA/ELETRIFICAÇÃO E ILUMINAÇÃO EXTERNA	UN	1.0000000	522.21	522.21	
Composição Auxiliar	87367	SINAPI	ARGAMASSA TRAÇO 1:1:6 (EM VOLUME DE CIMENTO, CAL E AREIA MÉDIA ÚMIDA) PARA EMBOÇO/MASSA ÚNICA/ASSENTAMENTO DE ALVENARIA DE VEDAÇÃO, PREPARO MANUAL. AF_08/2019	SEDI - SERVIÇOS DIVERSOS	m³	0.0134000	457.56	6.13	
Composição Auxiliar	88247	SINAPI	AUXILIAR DE ELETRICISTA COM ENCARGOS COMPLEMENTARES	SEDI - SERVIÇOS DIVERSOS	H	0.5335000	21.25	11.33	
Composição Auxiliar	88264	SINAPI	ELETRICISTA COM ENCARGOS COMPLEMENTARES	SEDI - SERVIÇOS DIVERSOS	H	0.5335000	25.76	13.74	
Insumo	00013395	SINAPI	QUADRO DE DISTRIBUICAO COM BARRAMENTO TRIFASICO, DE EMBUTIR, EM CHAPA DE ACO GALVANIZADO, PARA 18 DISJUNTORES DIN, 100 A, INCLUINDO BARRAMENTO	Material	UN	1.0000000	491.01	491.01	
				MO sem LS =>	19.77	LS =>	0.00	MO com LS =>	19.77
				Valor do BDI =>	108.67			Valor com BDI =>	630.88
				Quant. =>	1.0000000	Preço Total =>	630.88		

17.1.2	Código	Banco	Descrição	Tipo	Und	Quant.	Valor Unit	Total	
Composição	101946	SINAPI	QUADRO DE MEDIÇÃO GERAL DE ENERGIA PARA 1 MEDIDOR DE SOBREPOR - FORNECIMENTO E INSTALAÇÃO. AF_10/2020	INEL - INSTALAÇÃO ELÉTRICA/ELETRIFICAÇÃO E ILUMINAÇÃO EXTERNA	UN	1.0000000	131.20	131.20	
Composição Auxiliar	88247	SINAPI	AUXILIAR DE ELETRICISTA COM ENCARGOS COMPLEMENTARES	SEDI - SERVIÇOS DIVERSOS	H	1.5233000	21.25	32.37	
Composição Auxiliar	88264	SINAPI	ELETRICISTA COM ENCARGOS COMPLEMENTARES	SEDI - SERVIÇOS DIVERSOS	H	1.5233000	25.76	39.24	
Insumo	00011950	SINAPI	BUCHA DE NYLON SEM ABA S6, COM PARAFUSO DE 4,20 X 40 MM EM ACO ZINCADO COM ROSCA SOBERBA, CABECA CHATA E FENDA PHILLIPS	Material	UN	4.0000000	0.35	1.40	
Insumo	00039808	SINAPI	CAIXA PARA MEDIDOR MONOFASICO, EM POLICARBONATO / TERMOPLASTICO, PARA ALOJAR 1 DISJUNTOR (PADRAO DA CONCESSIONARIA LOCAL)	Material	UN	1.0000000	58.19	58.19	
				MO sem LS =>	51.35	LS =>	0.00	MO com LS =>	51.35
				Valor do BDI =>	27.30			Valor com BDI =>	158.50
				Quant. =>	1.0000000	Preço Total =>	158.50		

17.1.3	Código	Banco	Descrição	Tipo	Und	Quant.	Valor Unit	Total	
Composição	93653	SINAPI	DISJUNTOR MONOPOLAR TIPO DIN, CORRENTE NOMINAL DE 10A - FORNECIMENTO E INSTALACÃO. AF_10/2020	INEL - INSTALAÇÃO ELÉTRICA/ELETRIFICAÇÃO E ILUMINAÇÃO EXTERNA	UN	1.0000000	11.05	11.05	
Composição Auxiliar	88247	SINAPI	AUXILIAR DE ELETRICISTA COM ENCARGOS COMPLEMENTARES	SEDI - SERVIÇOS DIVERSOS	H	0.0352000	21.25	0.74	
Composição Auxiliar	88264	SINAPI	ELETRICISTA COM ENCARGOS COMPLEMENTARES	SEDI - SERVIÇOS DIVERSOS	H	0.0352000	25.76	0.90	
Insumo	00034653	SINAPI	DISJUNTOR TIPO DIN/IEC, MONOPOLAR DE 6 ATE 32A	Material	UN	1.0000000	8.43	8.43	
Insumo	00001570	SINAPI	TERMINAL A COMPRESSAO EM COBRE ESTANHADO PARA CABO 2,5 MM2, 1 FURO E 1 COMPRESSAO, PARA PARAFUSO DE FIXACAO M5	Material	UN	1.0000000	0.98	0.98	
				MO sem LS =>	1.18	LS =>	0.00	MO com LS =>	1.18
				Valor do BDI =>	2.29			Valor com BDI =>	13.34
				Quant. =>	7.0000000	Preço Total =>	93.38		

Minha Empresa
CNPJ:

17.1.4	Código	Banco	Descrição	Tipo	Und	Quant.	Valor Unit	Total		
Composição	93655	SINAPI	DISJUNTOR MONOPOLAR TIPO DIN, CORRENTE NOMINAL DE 20A - FORNECIMENTO E INSTALAÇÃO. AF 10/2020	INEL - INSTALAÇÃO ELÉTRICA/ELETRIFICAÇÃO E SEDI - SERVIÇOS DIVERSOS	UN	1.0000000	12.81	12.81		
Composição Auxiliar	88247	SINAPI	AUXILIAR DE ELETRICISTA COM ENCARGOS COMPLEMENTARES	SEDI - SERVIÇOS DIVERSOS	H	0.0663000	21.25	1.40		
Composição Auxiliar	88264	SINAPI	ELETRICISTA COM ENCARGOS COMPLEMENTARES	SEDI - SERVIÇOS DIVERSOS	H	0.0663000	25.76	1.70		
Insumo	00034653	SINAPI	DISJUNTOR TIPO DIN/IEC, MONOPOLAR DE 6 ATE 32A	Material	UN	1.0000000	8.43	8.43		
Insumo	00001571	SINAPI	TERMINAL A COMPRESSAO EM COBRE ESTANHADO PARA CABO 4 MM2, 1 FURO E 1 COMPRESSAO, PARA PARAFUSO DE FIXACAO M5	Material	UN	1.0000000	1.28	1.28		
					MO sem LS =>	2.22	LS =>	0.00	MO com LS =>	2.22
					Valor do BDI =>	2.66			Valor com BDI =>	15.47
					Quant. =>	8.0000000	Preço Total =>	123.76		

17.1.5	Código	Banco	Descrição	Tipo	Und	Quant.	Valor Unit	Total		
Composição	93672	SINAPI	DISJUNTOR TRIPOLAR TIPO DIN, CORRENTE NOMINAL DE 40A - FORNECIMENTO E INSTALAÇÃO. AF 10/2020	INEL - INSTALAÇÃO ELÉTRICA/ELETRIFICAÇÃO E SEDI - SERVIÇOS DIVERSOS	UN	1.0000000	83.20	83.20		
Composição Auxiliar	88247	SINAPI	AUXILIAR DE ELETRICISTA COM ENCARGOS COMPLEMENTARES	SEDI - SERVIÇOS DIVERSOS	H	0.4057000	21.25	8.62		
Composição Auxiliar	88264	SINAPI	ELETRICISTA COM ENCARGOS COMPLEMENTARES	SEDI - SERVIÇOS DIVERSOS	H	0.4057000	25.76	10.45		
Insumo	00034709	SINAPI	DISJUNTOR TIPO DIN/IEC, TRIPOLAR DE 10 ATE 50A	Material	UN	1.0000000	59.21	59.21		
Insumo	00001574	SINAPI	TERMINAL A COMPRESSAO EM COBRE ESTANHADO PARA CABO 10 MM2, 1 FURO E 1 COMPRESSAO, PARA PARAFUSO DE FIXACAO M6	Material	UN	3.0000000	1.64	4.92		
					MO sem LS =>	13.67	LS =>	0.00	MO com LS =>	13.67
					Valor do BDI =>	17.31			Valor com BDI =>	100.51
					Quant. =>	2.0000000	Preço Total =>	201.02		

17.1.6	Código	Banco	Descrição	Tipo	Und	Quant.	Valor Unit	Total		
Composição	COMPOSICÃO	Próprio	Dispositivo diferencial residual de 25 A x 300 mA - 4 polos - Baseado em CPOS (37.17.130)	37.17	UN	1.0000000	301.54	301.54		
Insumo	B.01.000.0101	CPOS	Eletricista	Mão de Obra	H	0.2500000	25.22	6.30		
Insumo	B.01.000.0101	CPOS	Ajudante eletricista	Mão de Obra	H	0.2500000	16.74	4.18		
Insumo	P.26.000.0928	CPOS	Dispositivo diferencial residual de 25A x 300mA 4 polos, ref. 5SM1642-0 da Siemens ou equivalente	Material	UN	1.0000000	291.06	291.06		
					MO sem LS =>	10.48	LS =>	0.00	MO com LS =>	10.48
					Valor do BDI =>	62.75			Valor com BDI =>	364.29
					Quant. =>	9.0000000	Preço Total =>	3,278.61		

17.1.7	Código	Banco	Descrição	Tipo	Und	Quant.	Valor Unit	Total
Composição	9042	ORSE	Dispositivo de proteção contra surto de tensão DPS 40kA - 440v	Fusíveis, Disjuntores e Chaves	un	1.0000000	84.14	84.14
Composição Auxiliar	10552	ORSE	Encargos Complementares - Eletricista	Provisórios	h	0.3000000	3.53	1.05
Composição Auxiliar	10549	ORSE	Encargos Complementares - Servente	Provisórios	h	0.3000000	3.64	1.09
Insumo	9332	ORSE	Dispositivo de proteção contra surto de tensão DPS 40KA - 440v (para-raio)	Material	un	1.0000000	72.90	72.90

Minha Empresa
CNPJ:

Insumo	00002436	SINAPI	ELETRICISTA (HORISTA)	Mão de Obra	H	0.3000000	18.55	5.56	
Insumo	00006111	SINAPI	SERVENTE DE OBRAS	Mão de Obra	H	0.3000000	11.82	3.54	
				MO sem LS =>	9.10	LS =>	0.00	MO com LS =>	9.10
				Valor do BDI =>	17.50			Valor com BDI =>	101.64
						Quant. =>	4.0000000	Preço Total =>	406.56

17.2			ELETRODUTOS E ACESSÓRIOS					4,971.49	
17.2.1	Código	Banco	Descrição	Tipo	Und	Quant.	Valor Unit	Total	
Composição	91835	SINAPI	ELETRODUTO FLEXÍVEL CORRUGADO REFORÇADO, PVC, DN 25 MM (3/4"), PARA CIRCUITOS TERMINAIS, INSTALADO EM FORRO - FORNECIMENTO E INSTALAÇÃO AF 12/2015	INEL - INSTALAÇÃO ELÉTRICA/ELETRIFICAÇÃO E II ILMINAÇÃO EXTERNA	M	1.0000000	9.90	9.90	
Composição Auxiliar	91170	SINAPI	FIXAÇÃO DE TUBOS HORIZONTAIS DE PVC, CPVC OU COBRE DIÂMETROS MENORES OU IGUAIS A 40 MM OU ELETROCALHAS ATÉ 150MM DE LARGURA, COM ABRAÇADEIRA METÁLICA RÍGIDA TIPO D 1/2, FIXADA EM PERFILADO EM LAJE. AF_05/2015	INHI - INSTALAÇÕES HIDROSANITÁRIAS	M	1.0000000	2.90	2.90	
Composição Auxiliar	88247	SINAPI	AUXILIAR DE ELETRICISTA COM ENCARGOS COMPLEMENTARES	SEDI - SERVIÇOS DIVERSOS	H	0.0700000	21.25	1.48	
Composição Auxiliar	88264	SINAPI	ELETRICISTA COM ENCARGOS COMPLEMENTARES	SEDI - SERVIÇOS DIVERSOS	H	0.0700000	25.76	1.80	
Insumo	00039244	SINAPI	ELETRODUTO PVC FLEXIVEL CORRUGADO, REFORCADO, COR LARANJA, DE 25 MM. PARA LAJES E PISOS	Material	M	1.1000000	3.39	3.72	
				MO sem LS =>	3.52	LS =>	0.00	MO com LS =>	3.52
				Valor do BDI =>	2.06			Valor com BDI =>	11.96
						Quant. =>	19.8000000	Preço Total =>	236.80

17.2.2	Código	Banco	Descrição	Tipo	Und	Quant.	Valor Unit	Total	
Composição	91857	SINAPI	ELETRODUTO FLEXÍVEL CORRUGADO REFORÇADO, PVC, DN 32 MM (1"), PARA CIRCUITOS TERMINAIS, INSTALADO EM PAREDE - FORNECIMENTO E INSTALAÇÃO AF 12/2015	INEL - INSTALAÇÃO ELÉTRICA/ELETRIFICAÇÃO E II ILMINAÇÃO EXTERNA	M	1.0000000	14.34	14.34	
Composição Auxiliar	88247	SINAPI	AUXILIAR DE ELETRICISTA COM ENCARGOS COMPLEMENTARES	SEDI - SERVIÇOS DIVERSOS	H	0.1640000	21.25	3.48	
Composição Auxiliar	88264	SINAPI	ELETRICISTA COM ENCARGOS COMPLEMENTARES	SEDI - SERVIÇOS DIVERSOS	H	0.1640000	25.76	4.22	
Insumo	00039245	SINAPI	ELETRODUTO PVC FLEXIVEL CORRUGADO, REFORCADO, COR LARANJA, DE 32 MM. PARA LAJES E PISOS	Material	M	1.0170000	6.53	6.64	
				MO sem LS =>	5.52	LS =>	0.00	MO com LS =>	5.52
				Valor do BDI =>	2.98			Valor com BDI =>	17.32
						Quant. =>	21.6900000	Preço Total =>	375.67

17.2.3	Código	Banco	Descrição	Tipo	Und	Quant.	Valor Unit	Total	
Composição	91870	SINAPI	ELETRODUTO RÍGIDO ROSCÁVEL, PVC, DN 20 MM (1/2"), PARA CIRCUITOS TERMINAIS, INSTALADO EM PAREDE - FORNECIMENTO E INSTALAÇÃO. AF 12/2015	INEL - INSTALAÇÃO ELÉTRICA/ELETRIFICAÇÃO E II ILMINAÇÃO EXTERNA	M	1.0000000	10.59	10.59	
Composição Auxiliar	88247	SINAPI	AUXILIAR DE ELETRICISTA COM ENCARGOS COMPLEMENTARES	SEDI - SERVIÇOS DIVERSOS	H	0.1520000	21.25	3.23	
Composição Auxiliar	88264	SINAPI	ELETRICISTA COM ENCARGOS COMPLEMENTARES	SEDI - SERVIÇOS DIVERSOS	H	0.1520000	25.76	3.91	
Insumo	00002673	SINAPI	ELETRODUTO DE PVC RIGIDO ROSCAVEL DE 1/2 ", SEM LUVA	Material	M	1.0170000	3.40	3.45	
				MO sem LS =>	5.11	LS =>	0.00	MO com LS =>	5.11

Minha Empresa
CNPJ:

Valor do BDI => 2.20
Quant. => 5.0000000
Valor com BDI => 12.79
Preço Total => 63.95

17.2.4	Código	Banco	Descrição	Tipo	Und	Quant.	Valor Unit	Total		
Composição	91871	SINAPI	ELETRODUTO RÍGIDO ROSCÁVEL, PVC, DN 25 MM (3/4"), PARA CIRCUITOS TERMINAIS, INSTALADO EM PAREDE - FORNECIMENTO E INSTALAÇÃO. AF 12/2015	INEL - INSTALAÇÃO ELÉTRICA/ELETRIFICAÇÃO E II IIMINACÃO EXTERNA	M	1.0000000	12.28	12.28		
Composição Auxiliar	88247	SINAPI	AUXILIAR DE ELETRICISTA COM ENCARGOS COMPLEMENTARES	SEDI - SERVIÇOS DIVERSOS	H	0.1700000	21.25	3.61		
Composição Auxiliar	88264	SINAPI	ELETRICISTA COM ENCARGOS COMPLEMENTARES	SEDI - SERVIÇOS DIVERSOS	H	0.1700000	25.76	4.37		
Insumo	00002674	SINAPI	ELETRODUTO DE PVC RIGIDO ROSCAVEL DE 3/4 ", SEM LUVA	Material	M	1.0170000	4.23	4.30		
					MO sem LS =>	5.72	LS =>	0.00	MO com LS =>	5.72
					Valor do BDI =>	2.55			Valor com BDI =>	14.83
					Quant. =>	113.3500000	Preço Total =>			1,680.98

17.2.5	Código	Banco	Descrição	Tipo	Und	Quant.	Valor Unit	Total		
Composição	91872	SINAPI	ELETRODUTO RÍGIDO ROSCÁVEL, PVC, DN 32 MM (1"), PARA CIRCUITOS TERMINAIS, INSTALADO EM PAREDE - FORNECIMENTO E INSTALAÇÃO. AF 12/2015	INEL - INSTALAÇÃO ELÉTRICA/ELETRIFICAÇÃO E II IIMINACÃO EXTERNA	M	1.0000000	15.83	15.83		
Composição Auxiliar	88247	SINAPI	AUXILIAR DE ELETRICISTA COM ENCARGOS COMPLEMENTARES	SEDI - SERVIÇOS DIVERSOS	H	0.1940000	21.25	4.12		
Composição Auxiliar	88264	SINAPI	ELETRICISTA COM ENCARGOS COMPLEMENTARES	SEDI - SERVIÇOS DIVERSOS	H	0.1940000	25.76	4.99		
Insumo	00002685	SINAPI	ELETRODUTO DE PVC RIGIDO ROSCAVEL DE 1 ", SEM LUVA	Material	M	1.0170000	6.61	6.72		
					MO sem LS =>	6.53	LS =>	0.00	MO com LS =>	6.53
					Valor do BDI =>	3.29			Valor com BDI =>	19.12
					Quant. =>	17.5400000	Preço Total =>			335.36

17.2.6	Código	Banco	Descrição	Tipo	Und	Quant.	Valor Unit	Total		
Composição	93008	SINAPI	ELETRODUTO RÍGIDO ROSCÁVEL, PVC, DN 50 MM (1 1/2"), PARA REDE ENTERRADA DE DISTRIBUIÇÃO DE ENERGIA ELÉTRICA - FORNECIMENTO F INSTALACÃO AF 12/2021	INEL - INSTALAÇÃO ELÉTRICA/ELETRIFICAÇÃO E II IIMINACÃO EXTERNA	M	1.0000000	15.91	15.91		
Composição Auxiliar	88247	SINAPI	AUXILIAR DE ELETRICISTA COM ENCARGOS COMPLEMENTARES	SEDI - SERVIÇOS DIVERSOS	H	0.1122000	21.25	2.38		
Composição Auxiliar	88264	SINAPI	ELETRICISTA COM ENCARGOS COMPLEMENTARES	SEDI - SERVIÇOS DIVERSOS	H	0.1122000	25.76	2.89		
Insumo	00002680	SINAPI	ELETRODUTO DE PVC RIGIDO ROSCAVEL DE 1 1/2 ", SEM LUVA	Material	M	1.1000000	9.68	10.64		
					MO sem LS =>	3.77	LS =>	0.00	MO com LS =>	3.77
					Valor do BDI =>	3.31			Valor com BDI =>	19.22
					Quant. =>	7.0200000	Preço Total =>			134.92

17.2.7	Código	Banco	Descrição	Tipo	Und	Quant.	Valor Unit	Total
Composição	93009	SINAPI	ELETRODUTO RÍGIDO ROSCÁVEL, PVC, DN 60 MM (2"), PARA REDE ENTERRADA DE DISTRIBUIÇÃO DE ENERGIA ELÉTRICA - FORNECIMENTO F INSTALACÃO AF 12/2021	INEL - INSTALAÇÃO ELÉTRICA/ELETRIFICAÇÃO E II IIMINACÃO EXTERNA	M	1.0000000	23.46	23.46
Composição Auxiliar	88247	SINAPI	AUXILIAR DE ELETRICISTA COM ENCARGOS COMPLEMENTARES	SEDI - SERVIÇOS DIVERSOS	H	0.1290000	21.25	2.74
Composição Auxiliar	88264	SINAPI	ELETRICISTA COM ENCARGOS COMPLEMENTARES	SEDI - SERVIÇOS DIVERSOS	H	0.1290000	25.76	3.32

Minha Empresa
CNPJ:

Insumo	00002681	SINAPI	ELETRODUTO DE PVC RIGIDO ROSCAVEL DE 2", SEM LUVA	Material	M	1.1000000	15.82	17.40	
				MO sem LS =>	4.34	LS =>	0.00	MO com LS =>	4.34
				Valor do BDI =>	4.88			Valor com BDI =>	28.34
				Quant. =>	23.1000000	Preço Total =>	654.65		

17.2.8	Código	Banco	Descrição	Tipo	Und	Quant.	Valor Unit	Total	
Composição	95811	SINAPI	CONDULETE DE PVC, TIPO LB, PARA ELETRODUTO DE PVC SOLDÁVEL DN 25 MM (3/4"), APARENTE - FORNECIMENTO E INSTALAÇÃO. AF_11/2016	INEL - INSTALAÇÃO ELÉTRICA/ELETRIFICAÇÃO E II ILLUMINACÃO EXTERNA	UN	1.0000000	11.15	11.15	
Composição Auxiliar	88247	SINAPI	AUXILIAR DE ELETRICISTA COM ENCARGOS COMPLEMENTARES	SEDI - SERVIÇOS DIVERSOS	H	0.0952000	21.25	2.02	
Composição Auxiliar	88264	SINAPI	ELETRICISTA COM ENCARGOS COMPLEMENTARES	SEDI - SERVIÇOS DIVERSOS	H	0.0952000	25.76	2.45	
Insumo	00012016	SINAPI	CONDULETE EM PVC, TIPO "LB", SEM TAMPA, DE 1/2" OU 3/4"	Material	UN	1.0000000	6.68	6.68	
				MO sem LS =>	3.19	LS =>	0.00	MO com LS =>	3.19
				Valor do BDI =>	2.32			Valor com BDI =>	13.47
				Quant. =>	5.0000000	Preço Total =>	67.35		

17.2.9	Código	Banco	Descrição	Tipo	Und	Quant.	Valor Unit	Total	
Composição	95811	SINAPI	CONDULETE DE PVC, TIPO LB, PARA ELETRODUTO DE PVC SOLDÁVEL DN 25 MM (3/4"), APARENTE - FORNECIMENTO E INSTALAÇÃO. AF_11/2016	INEL - INSTALAÇÃO ELÉTRICA/ELETRIFICAÇÃO E II ILLUMINACÃO EXTERNA	UN	1.0000000	11.15	11.15	
Composição Auxiliar	88247	SINAPI	AUXILIAR DE ELETRICISTA COM ENCARGOS COMPLEMENTARES	SEDI - SERVIÇOS DIVERSOS	H	0.0952000	21.25	2.02	
Composição Auxiliar	88264	SINAPI	ELETRICISTA COM ENCARGOS COMPLEMENTARES	SEDI - SERVIÇOS DIVERSOS	H	0.0952000	25.76	2.45	
Insumo	00012016	SINAPI	CONDULETE EM PVC, TIPO "LB", SEM TAMPA, DE 1/2" OU 3/4"	Material	UN	1.0000000	6.68	6.68	
				MO sem LS =>	3.19	LS =>	0.00	MO com LS =>	3.19
				Valor do BDI =>	2.32			Valor com BDI =>	13.47
				Quant. =>	10.0000000	Preço Total =>	134.70		

17.2.10	Código	Banco	Descrição	Tipo	Und	Quant.	Valor Unit	Total	
Composição	95811	SINAPI	CONDULETE DE PVC, TIPO LB, PARA ELETRODUTO DE PVC SOLDÁVEL DN 25 MM (3/4"), APARENTE - FORNECIMENTO E INSTALAÇÃO. AF_11/2016	INEL - INSTALAÇÃO ELÉTRICA/ELETRIFICAÇÃO E II ILLUMINACÃO EXTERNA	UN	1.0000000	11.15	11.15	
Composição Auxiliar	88247	SINAPI	AUXILIAR DE ELETRICISTA COM ENCARGOS COMPLEMENTARES	SEDI - SERVIÇOS DIVERSOS	H	0.0952000	21.25	2.02	
Composição Auxiliar	88264	SINAPI	ELETRICISTA COM ENCARGOS COMPLEMENTARES	SEDI - SERVIÇOS DIVERSOS	H	0.0952000	25.76	2.45	
Insumo	00012016	SINAPI	CONDULETE EM PVC, TIPO "LB", SEM TAMPA, DE 1/2" OU 3/4"	Material	UN	1.0000000	6.68	6.68	
				MO sem LS =>	3.19	LS =>	0.00	MO com LS =>	3.19
				Valor do BDI =>	2.32			Valor com BDI =>	13.47
				Quant. =>	5.0000000	Preço Total =>	67.35		

17.2.11	Código	Banco	Descrição	Tipo	Und	Quant.	Valor Unit	Total
Composição	8441	ORSE	Abraçadeira metálica tipo "D" de 3/4"	Tubos e Conexões de PVC Rígido Soldável	un	1.0000000	5.41	5.41
Composição Auxiliar	10549	ORSE	Encargos Complementares - Servente	Provisórios	h	0.1000000	3.64	0.36

Minha Empresa
CNPJ:

Composição Auxiliar	10554	ORSE	Encargos Complementares - Encanador	Provisórios	h	0.1000000	3.57	0.35		
Insumo	00000400	SINAPI	ABRACADEIRA EM ACO PARA AMARRACAO DE ELETRODUTOS, TIPO D, COM 3/4" E PARAFUSO DE FIXACAO	Material	UN	1.0000000	2.00	2.00		
Insumo	00002696	SINAPI	ENCANADOR OU BOMBEIRO HIDRAULICO (HORISTA)	Mão de Obra	H	0.1000000	15.27	1.52		
Insumo	00006111	SINAPI	SERVENTE DE OBRAS	Mão de Obra	H	0.1000000	11.82	1.18		
				MO sem LS =>		2.70	LS =>	0.00	MO com LS =>	2.70
				Valor do BDI =>		1.12			Valor com BDI =>	6.53
				Quant. =>		75.0000000	Preço Total =>		489.75	

17.2.12	Código	Banco	Descrição	Tipo	Und	Quant.	Valor Unit	Total		
Composição	12140	ORSE	Abraçadeira metálica tipo "D" de 1"	Tubos e Conexões de PVC Rígido Soldável	un	1.0000000	4.79	4.79		
Composição Auxiliar	10554	ORSE	Encargos Complementares - Encanador	Provisórios	h	0.1000000	3.57	0.35		
Composição Auxiliar	10549	ORSE	Encargos Complementares - Servente	Provisórios	h	0.1000000	3.64	0.36		
Insumo	7143	ORSE	Abraçadeira metálica tipo "d" de 1"	Material	un	1.0000000	1.38	1.38		
Insumo	00002696	SINAPI	ENCANADOR OU BOMBEIRO HIDRAULICO (HORISTA)	Mão de Obra	H	0.1000000	15.27	1.52		
Insumo	00006111	SINAPI	SERVENTE DE OBRAS	Mão de Obra	H	0.1000000	11.82	1.18		
				MO sem LS =>		2.70	LS =>	0.00	MO com LS =>	2.70
				Valor do BDI =>		0.99			Valor com BDI =>	5.78
				Quant. =>		16.0000000	Preço Total =>		92.48	

17.2.13	Código	Banco	Descrição	Tipo	Und	Quant.	Valor Unit	Total		
Composição	COMPOSICÃO	Próprio	Curva 135° PVC rosca 1 1/2" - Baseado em SEDOP (171351)	SEDOP	UN	1.0000000	24.68	24.68		
Insumo	000007	SEDOP	SERVENTE COM ENCARGOS COMPLEMENTARES	Mão de Obra	H	0.2000000	13.78	2.75		
Insumo	000010	SEDOP	ELETRICISTA COM ENCARGOS COMPLEMENTARES	Mão de Obra	H	0.4000000	17.52	7.00		
Insumo	E00273	SEDOP	Curva 135° p/elet. PVC de 2" (IE)	Material	UN	1.0000000	14.93	14.93		
				MO sem LS =>		9.75	LS =>	0.00	MO com LS =>	9.75
				Valor do BDI =>		5.13			Valor com BDI =>	29.81
				Quant. =>		2.0000000	Preço Total =>		59.62	

17.2.14	Código	Banco	Descrição	Tipo	Und	Quant.	Valor Unit	Total		
Composição	91887	SINAPI	CURVA 90 GRAUS PARA ELETRODUTO, PVC, ROSCÁVEL, DN 20 MM (1/2"), PARA CIRCUITOS TERMINAIS, INSTALADA EM FORRO - FORNECIMENTO E INSTALAÇÃO AF 12/2015	INEL - INSTALAÇÃO ELÉTRICA/ELETRIFICAÇÃO E II IJMINAÇÃO EXTERNA	UN	1.0000000	7.52	7.52		
Composição Auxiliar	88247	SINAPI	AUXILIAR DE ELETRICISTA COM ENCARGOS COMPLEMENTARES	SEDI - SERVIÇOS DIVERSOS	H	0.1250000	21.25	2.65		
Composição Auxiliar	88264	SINAPI	ELETRICISTA COM ENCARGOS COMPLEMENTARES	SEDI - SERVIÇOS DIVERSOS	H	0.1250000	25.76	3.22		
Insumo	00001870	SINAPI	CURVA 90 GRAUS, LONGA, DE PVC RIGIDO ROSCAVEL, DE 1/2", PARA ELETRODUTO	Material	UN	1.0000000	1.65	1.65		
				MO sem LS =>		4.20	LS =>	0.00	MO com LS =>	4.20
				Valor do BDI =>		1.56			Valor com BDI =>	9.08

Minha Empresa
CNPJ:

Quant. => 1.0000000 Preço Total => 9.08

17.2.15	Código	Banco	Descrição	Tipo	Und	Quant.	Valor Unit	Total		
Composição	91887	SINAPI	CURVA 90 GRAUS PARA ELETRODUTO, PVC, ROSCÁVEL, DN 20 MM (1/2"), PARA CIRCUITOS TERMINAIS, INSTALADA EM FORRO - FORNECIMENTO E INSTALAÇÃO. AF_12/2015	INEL - INSTALAÇÃO ELÉTRICA/ELETRIFICAÇÃO E ILUMINAÇÃO EXTERNA	UN	1.0000000	7.52	7.52		
Composição Auxiliar	88247	SINAPI	AUXILIAR DE ELETRICISTA COM ENCARGOS COMPLEMENTARES	SEDI - SERVIÇOS DIVERSOS	H	0.1250000	21.25	2.65		
Composição Auxiliar	88264	SINAPI	ELETRICISTA COM ENCARGOS COMPLEMENTARES	SEDI - SERVIÇOS DIVERSOS	H	0.1250000	25.76	3.22		
Insumo	00001870	SINAPI	CURVA 90 GRAUS, LONGA, DE PVC RIGIDO ROSCAVEL, DE 1/2", PARA ELETRODUTO	Material	UN	1.0000000	1.65	1.65		
					MO sem LS =>	4.20	LS =>	0.00	MO com LS =>	4.20
					Valor do BDI =>	1.56			Valor com BDI =>	9.08
						Quant. =>	1.0000000	Preço Total =>	9.08	

17.2.16	Código	Banco	Descrição	Tipo	Und	Quant.	Valor Unit	Total		
Composição	93018	SINAPI	CURVA 90 GRAUS PARA ELETRODUTO, PVC, ROSCÁVEL, DN 50 MM (1 1/2"), PARA REDE ENTERRADA DE DISTRIBUIÇÃO DE ENERGIA ELÉTRICA - FORNECIMENTO E INSTALAÇÃO. AF_12/2021	INEL - INSTALAÇÃO ELÉTRICA/ELETRIFICAÇÃO E ILUMINAÇÃO EXTERNA	UN	1.0000000	19.27	19.27		
Composição Auxiliar	88247	SINAPI	AUXILIAR DE ELETRICISTA COM ENCARGOS COMPLEMENTARES	SEDI - SERVIÇOS DIVERSOS	H	0.3365000	21.25	7.15		
Composição Auxiliar	88264	SINAPI	ELETRICISTA COM ENCARGOS COMPLEMENTARES	SEDI - SERVIÇOS DIVERSOS	H	0.3365000	25.76	8.66		
Insumo	00001875	SINAPI	CURVA 90 GRAUS, LONGA, DE PVC RIGIDO ROSCAVEL, DE 1 1/2", PARA ELETRODUTO	Material	UN	1.0000000	3.46	3.46		
					MO sem LS =>	11.34	LS =>	0.00	MO com LS =>	11.34
					Valor do BDI =>	4.01			Valor com BDI =>	23.28
						Quant. =>	2.0000000	Preço Total =>	46.56	

17.2.17	Código	Banco	Descrição	Tipo	Und	Quant.	Valor Unit	Total		
Composição	91874	SINAPI	LUVA PARA ELETRODUTO, PVC, ROSCÁVEL, DN 20 MM (1/2"), PARA CIRCUITOS TERMINAIS, INSTALADA EM FORRO - FORNECIMENTO E INSTALAÇÃO. AF_12/2015	INEL - INSTALAÇÃO ELÉTRICA/ELETRIFICAÇÃO E ILUMINAÇÃO EXTERNA	UN	1.0000000	4.38	4.38		
Composição Auxiliar	88247	SINAPI	AUXILIAR DE ELETRICISTA COM ENCARGOS COMPLEMENTARES	SEDI - SERVIÇOS DIVERSOS	H	0.0830000	21.25	1.76		
Composição Auxiliar	88264	SINAPI	ELETRICISTA COM ENCARGOS COMPLEMENTARES	SEDI - SERVIÇOS DIVERSOS	H	0.0830000	25.76	2.13		
Insumo	00001901	SINAPI	LUVA EM PVC RIGIDO ROSCAVEL, DE 1/2", PARA ELETRODUTO	Material	UN	1.0000000	0.49	0.49		
					MO sem LS =>	2.79	LS =>	0.00	MO com LS =>	2.79
					Valor do BDI =>	0.91			Valor com BDI =>	5.29
						Quant. =>	2.0000000	Preço Total =>	10.58	

17.2.18	Código	Banco	Descrição	Tipo	Und	Quant.	Valor Unit	Total
Composição	91875	SINAPI	LUVA PARA ELETRODUTO, PVC, ROSCÁVEL, DN 25 MM (3/4"), PARA CIRCUITOS TERMINAIS, INSTALADA EM FORRO - FORNECIMENTO E INSTALAÇÃO. AF_12/2015	INEL - INSTALAÇÃO ELÉTRICA/ELETRIFICAÇÃO E ILUMINAÇÃO EXTERNA	UN	1.0000000	5.74	5.74
Composição Auxiliar	88247	SINAPI	AUXILIAR DE ELETRICISTA COM ENCARGOS COMPLEMENTARES	SEDI - SERVIÇOS DIVERSOS	H	0.1070000	21.25	2.27
Composição Auxiliar	88264	SINAPI	ELETRICISTA COM ENCARGOS COMPLEMENTARES	SEDI - SERVIÇOS DIVERSOS	H	0.1070000	25.76	2.75

Minha Empresa
CNPJ:

Insumo	00001891	SINAPI	LUVA EM PVC RIGIDO ROSCAVEL, DE 3/4", PARA ELETRODUTO	Material	UN	1.0000000	0.72	0.72		
				MO sem LS =>		3.60	LS =>	0.00	MO com LS =>	3.60
				Valor do BDI =>		1.19			Valor com BDI =>	6.93
					Quant. =>	18.0000000	Preço Total =>	124.74		

17.2.19	Código	Banco	Descrição	Tipo	Und	Quant.	Valor Unit	Total		
Composição	91876	SINAPI	LUVA PARA ELETRODUTO, PVC, ROSCÁVEL, DN 32 MM (1"), PARA CIRCUITOS TERMINAIS, INSTALADA EM FORRO - FORNECIMENTO E INSTALAÇÃO AF 12/2015	INEL - INSTALAÇÃO ELÉTRICA/ELETRIFICAÇÃO E ILUMINAÇÃO EXTERNA	UN	1.0000000	7.54	7.54		
Composição Auxiliar	88247	SINAPI	AUXILIAR DE ELETRICISTA COM ENCARGOS COMPLEMENTARES	SEDI - SERVIÇOS DIVERSOS	H	0.1390000	21.25	2.95		
Composição Auxiliar	88264	SINAPI	ELETRICISTA COM ENCARGOS COMPLEMENTARES	SEDI - SERVIÇOS DIVERSOS	H	0.1390000	25.76	3.58		
Insumo	00001892	SINAPI	LUVA EM PVC RIGIDO ROSCAVEL, DE 1", PARA ELETRODUTO	Material	UN	1.0000000	1.01	1.01		
				MO sem LS =>		4.67	LS =>	0.00	MO com LS =>	4.67
				Valor do BDI =>		1.56			Valor com BDI =>	9.10
					Quant. =>	4.0000000	Preço Total =>	36.40		

17.2.20	Código	Banco	Descrição	Tipo	Und	Quant.	Valor Unit	Total		
Composição	93013	SINAPI	LUVA PARA ELETRODUTO, PVC, ROSCÁVEL, DN 50 MM (1 1/2"), PARA REDE ENTERRADA DE DISTRIBUIÇÃO DE ENERGIA ELÉTRICA - FORNECIMENTO E INSTALAÇÃO. AF_12/2021	INEL - INSTALAÇÃO ELÉTRICA/ELETRIFICAÇÃO E ILUMINAÇÃO EXTERNA	UN	1.0000000	12.69	12.69		
Composição Auxiliar	88247	SINAPI	AUXILIAR DE ELETRICISTA COM ENCARGOS COMPLEMENTARES	SEDI - SERVIÇOS DIVERSOS	H	0.2243000	21.25	4.76		
Composição Auxiliar	88264	SINAPI	ELETRICISTA COM ENCARGOS COMPLEMENTARES	SEDI - SERVIÇOS DIVERSOS	H	0.2243000	25.76	5.77		
Insumo	00001893	SINAPI	LUVA EM PVC RIGIDO ROSCAVEL, DE 1 1/2", PARA ELETRODUTO	Material	UN	1.0000000	2.16	2.16		
				MO sem LS =>		7.55	LS =>	0.00	MO com LS =>	7.55
				Valor do BDI =>		2.64			Valor com BDI =>	15.33
					Quant. =>	5.0000000	Preço Total =>	76.65		

17.2.21	Código	Banco	Descrição	Tipo	Und	Quant.	Valor Unit	Total		
Composição	83387	SINAPI	CAIXA DE PASSAGEM PVC 4X2" - FORNECIMENTO E INSTALACAO	INEL - INSTALAÇÃO ELÉTRICA/ELETRIFICAÇÃO E ILUMINAÇÃO EXTERNA	UN	1.0000000	8.48	8.48		
Composição Auxiliar	88247	SINAPI	AUXILIAR DE ELETRICISTA COM ENCARGOS COMPLEMENTARES	SEDI - SERVIÇOS DIVERSOS	H	0.1500000	21.25	3.18		
Composição Auxiliar	88264	SINAPI	ELETRICISTA COM ENCARGOS COMPLEMENTARES	SEDI - SERVIÇOS DIVERSOS	H	0.1500000	25.76	3.86		
Insumo	00001872	SINAPI	CAIXA DE PASSAGEM, EM PVC, DE 4" X 2", PARA ELETRODUTO FLEXIVEL CORRUGADO	Material	UN	1.0000000	1.44	1.44		
				MO sem LS =>		5.05	LS =>	0.00	MO com LS =>	5.05
				Valor do BDI =>		1.76			Valor com BDI =>	10.24
					Quant. =>	16.0000000	Preço Total =>	163.84		

17.2.22	Código	Banco	Descrição	Tipo	Und	Quant.	Valor Unit	Total
Composição	91937	SINAPI	CAIXA OCTOGONAL 3" X 3", PVC, INSTALADA EM LAJE - FORNECIMENTO E INSTALAÇÃO. AF 12/2015	INEL - INSTALAÇÃO ELÉTRICA/ELETRIFICAÇÃO E ILUMINAÇÃO EXTERNA	UN	1.0000000	9.29	9.29
Composição Auxiliar	88247	SINAPI	AUXILIAR DE ELETRICISTA COM ENCARGOS COMPLEMENTARES	SEDI - SERVIÇOS DIVERSOS	H	0.1430000	21.25	3.03

Minha Empresa
CNPJ:

Composição	88264	SINAPI	ELETRICISTA COM ENCARGOS COMPLEMENTARES	SEDI - SERVIÇOS DIVERSOS	H	0.1430000	25.76	3.68		
Auxiliar										
Insumo	00001871	SINAPI	CAIXA OCTOGONAL DE FUNDO MOVEL, EM PVC, DE 3" X 3", PARA ELETRODUTO FLEXIVEL CORRUGADO	Material	UN	1.0000000	2.58	2.58		
				MO sem LS =>		4.81	LS =>	0.00	MO com LS =>	4.81
				Valor do BDI =>		1.93			Valor com BDI =>	11.22
					Quant. =>	9.0000000	Preço Total =>	100.98		

17.3			CABOS E FIOS CONDUTORES					5,127.73		
17.3.1	Código	Banco	Descrição	Tipo	Und	Quant.	Valor Unit	Total		
Composição	91926	SINAPI	CABO DE COBRE FLEXÍVEL ISOLADO, 2,5 MM², ANTI-CHAMA 450/750 V, PARA CIRCUITOS TERMINAIS - FORNECIMENTO E INSTALAÇÃO. AF 12/2015	INEL - INSTALAÇÃO ELÉTRICA/ELETRIFICAÇÃO E II IIMINACÃO EXTERNA	M	1.0000000	4.10	4.10		
Composição	88247	SINAPI	AUXILIAR DE ELETRICISTA COM ENCARGOS COMPLEMENTARES	SEDI - SERVIÇOS DIVERSOS	H	0.0300000	21.25	0.63		
Auxiliar										
Composição	88264	SINAPI	ELETRICISTA COM ENCARGOS COMPLEMENTARES	SEDI - SERVIÇOS DIVERSOS	H	0.0300000	25.76	0.77		
Auxiliar										
Insumo	00001014	SINAPI	CABO DE COBRE, FLEXIVEL, CLASSE 4 OU 5, ISOLACAO EM PVC/A, ANTICHAMA BWF-B, 1 CONDUTOR, 450/750 V, SECAO NOMINAL 2,5 MM2	Material	M	1.1900000	2.26	2.68		
Insumo	00021127	SINAPI	FITA ISOLANTE ADESIVA ANTICHAMA, USO ATE 750 V, EM ROLO DE 19 MM X 5 M	Material	UN	0.0090000	3.25	0.02		
				MO sem LS =>		1.00	LS =>	0.00	MO com LS =>	1.00
				Valor do BDI =>		0.85			Valor com BDI =>	4.95
					Quant. =>	519.2600000	Preço Total =>	2,570.33		

17.3.2	Código	Banco	Descrição	Tipo	Und	Quant.	Valor Unit	Total		
Composição	91928	SINAPI	CABO DE COBRE FLEXÍVEL ISOLADO, 4 MM², ANTI-CHAMA 450/750 V, PARA CIRCUITOS TERMINAIS - FORNECIMENTO E INSTALAÇÃO. AF 12/2015	INEL - INSTALAÇÃO ELÉTRICA/ELETRIFICAÇÃO E II IIMINACÃO EXTERNA	M	1.0000000	6.71	6.71		
Composição	88247	SINAPI	AUXILIAR DE ELETRICISTA COM ENCARGOS COMPLEMENTARES	SEDI - SERVIÇOS DIVERSOS	H	0.0400000	21.25	0.85		
Auxiliar										
Composição	88264	SINAPI	ELETRICISTA COM ENCARGOS COMPLEMENTARES	SEDI - SERVIÇOS DIVERSOS	H	0.0400000	25.76	1.03		
Auxiliar										
Insumo	00000981	SINAPI	CABO DE COBRE, FLEXIVEL, CLASSE 4 OU 5, ISOLACAO EM PVC/A, ANTICHAMA BWF-B, 1 CONDUTOR, 450/750 V, SECAO NOMINAL 4 MM2	Material	M	1.1900000	4.05	4.81		
Insumo	00021127	SINAPI	FITA ISOLANTE ADESIVA ANTICHAMA, USO ATE 750 V, EM ROLO DE 19 MM X 5 M	Material	UN	0.0090000	3.25	0.02		
				MO sem LS =>		1.34	LS =>	0.00	MO com LS =>	1.34
				Valor do BDI =>		1.39			Valor com BDI =>	8.10
					Quant. =>	179.6100000	Preço Total =>	1,454.84		

17.3.3	Código	Banco	Descrição	Tipo	Und	Quant.	Valor Unit	Total
Composição	91930	SINAPI	CABO DE COBRE FLEXÍVEL ISOLADO, 6 MM², ANTI-CHAMA 450/750 V, PARA CIRCUITOS TERMINAIS - FORNECIMENTO E INSTALAÇÃO. AF 12/2015	INEL - INSTALAÇÃO ELÉTRICA/ELETRIFICAÇÃO E II IIMINACÃO EXTERNA	M	1.0000000	9.18	9.18
Composição	88247	SINAPI	AUXILIAR DE ELETRICISTA COM ENCARGOS COMPLEMENTARES	SEDI - SERVIÇOS DIVERSOS	H	0.0520000	21.25	1.10
Auxiliar								
Composição	88264	SINAPI	ELETRICISTA COM ENCARGOS COMPLEMENTARES	SEDI - SERVIÇOS DIVERSOS	H	0.0520000	25.76	1.33
Auxiliar								
Insumo	00000982	SINAPI	CABO DE COBRE, FLEXIVEL, CLASSE 4 OU 5, ISOLACAO EM PVC/A, ANTICHAMA BWF-B, 1 CONDUTOR, 450/750 V, SECAO NOMINAL 6 MM2	Material	M	1.1900000	5.66	6.73

Minha Empresa
CNPJ:

Insumo	00021127	SINAPI	FITA ISOLANTE ADESIVA ANTICHAMA, USO ATE 750 V, EM ROLO DE 19 MM X 5 M	Material	UN	0.0090000	3.25	0.02	
				MO sem LS =>	1.74	LS =>	0.00	MO com LS =>	1.74
				Valor do BDI =>	1.91			Valor com BDI =>	11.09
				Quant. =>	99.4200000	Preço Total =>	1,102.56		

17.4	ILUMINAÇÃO E TOMADAS							12,827.00	
17.4.1	Código	Banco	Descrição	Tipo	Und	Quant.	Valor Unit	Total	
Composição	91996	SINAPI	TOMADA MÉDIA DE EMBUTIR (1 MÓDULO), 2P+T 10 A, INCLUINDO SUPORTE E PLACA - FORNECIMENTO E INSTALAÇÃO. AF_12/2015	INEL - INSTALAÇÃO ELÉTRICA/ELETRIFICAÇÃO E II IUMINACÃO EXTERNA	UN	1.0000000	30.71	30.71	
Composição Auxiliar	91946	SINAPI	SUPORTE PARAFUSADO COM PLACA DE ENCAIXE 4" X 2" MÉDIO (1,30 M DO PISO) PARA PONTO ELÉTRICO - FORNECIMENTO E INSTALAÇÃO. AF_12/2015	INEL - INSTALAÇÃO ELÉTRICA/ELETRIFICAÇÃO E II IUMINACÃO EXTERNA	UN	1.0000000	7.90	7.90	
Composição Auxiliar	91994	SINAPI	TOMADA MÉDIA DE EMBUTIR (1 MÓDULO), 2P+T 10 A, SEM SUPORTE E SEM PLACA - FORNECIMENTO E INSTALAÇÃO. AF_12/2015	INEL - INSTALAÇÃO ELÉTRICA/ELETRIFICAÇÃO E II IUMINACÃO EXTERNA	UN	1.0000000	22.81	22.81	
				MO sem LS =>	12.73	LS =>	0.00	MO com LS =>	12.73
				Valor do BDI =>	6.39			Valor com BDI =>	37.10
				Quant. =>	2.0000000	Preço Total =>	74.20		

17.4.2	Código	Banco	Descrição	Tipo	Und	Quant.	Valor Unit	Total	
Composição	91997	SINAPI	TOMADA MÉDIA DE EMBUTIR (1 MÓDULO), 2P+T 20 A, INCLUINDO SUPORTE E PLACA - FORNECIMENTO E INSTALAÇÃO. AF_12/2015	INEL - INSTALAÇÃO ELÉTRICA/ELETRIFICAÇÃO E II IUMINACÃO EXTERNA	UN	1.0000000	33.04	33.04	
Composição Auxiliar	91946	SINAPI	SUPORTE PARAFUSADO COM PLACA DE ENCAIXE 4" X 2" MÉDIO (1,30 M DO PISO) PARA PONTO ELÉTRICO - FORNECIMENTO E INSTALAÇÃO. AF_12/2015	INEL - INSTALAÇÃO ELÉTRICA/ELETRIFICAÇÃO E II IUMINACÃO EXTERNA	UN	1.0000000	7.90	7.90	
Composição Auxiliar	91995	SINAPI	TOMADA MÉDIA DE EMBUTIR (1 MÓDULO), 2P+T 20 A, SEM SUPORTE E SEM PLACA - FORNECIMENTO E INSTALAÇÃO. AF_12/2015	INEL - INSTALAÇÃO ELÉTRICA/ELETRIFICAÇÃO E II IUMINACÃO EXTERNA	UN	1.0000000	25.14	25.14	
				MO sem LS =>	12.73	LS =>	0.00	MO com LS =>	12.73
				Valor do BDI =>	6.87			Valor com BDI =>	39.91
				Quant. =>	1.0000000	Preço Total =>	39.91		

17.4.3	Código	Banco	Descrição	Tipo	Und	Quant.	Valor Unit	Total	
Composição	91953	SINAPI	INTERRUPTOR SIMPLES (1 MÓDULO), 10A/250V, INCLUINDO SUPORTE E PLACA - FORNECIMENTO E INSTALAÇÃO. AF_12/2015	INEL - INSTALAÇÃO ELÉTRICA/ELETRIFICAÇÃO E II IUMINACÃO EXTERNA	UN	1.0000000	25.80	25.80	
Composição Auxiliar	91952	SINAPI	INTERRUPTOR SIMPLES (1 MÓDULO), 10A/250V, SEM SUPORTE E SEM PLACA - FORNECIMENTO E INSTALAÇÃO. AF_12/2015	INEL - INSTALAÇÃO ELÉTRICA/ELETRIFICAÇÃO E II IUMINACÃO EXTERNA	UN	1.0000000	17.90	17.90	
Composição Auxiliar	91946	SINAPI	SUPORTE PARAFUSADO COM PLACA DE ENCAIXE 4" X 2" MÉDIO (1,30 M DO PISO) PARA PONTO ELÉTRICO - FORNECIMENTO E INSTALAÇÃO. AF_12/2015	INEL - INSTALAÇÃO ELÉTRICA/ELETRIFICAÇÃO E II IUMINACÃO EXTERNA	UN	1.0000000	7.90	7.90	
				MO sem LS =>	9.93	LS =>	0.00	MO com LS =>	9.93
				Valor do BDI =>	5.36			Valor com BDI =>	31.16
				Quant. =>	1.0000000	Preço Total =>	31.16		

17.4.4	Código	Banco	Descrição	Tipo	Und	Quant.	Valor Unit	Total
--------	--------	-------	-----------	------	-----	--------	------------	-------

Minha Empresa
CNPJ:

Composição	92023	SINAPI	INTERRUPTOR SIMPLES (1 MÓDULO) COM 1 TOMADA DE EMBUTIR 2P+T 10 A, INCLUINDO SUPORTE E PLACA - FORNECIMENTO E INSTALAÇÃO. AF 12/2015	INEL - INSTALAÇÃO ELÉTRICA/ELETRIFICAÇÃO E II IUMINACÃO EXTERNA	UN	1.0000000	45.75	45.75		
Composição Auxiliar	91946	SINAPI	SUPORTE PARAFUSADO COM PLACA DE ENCAIXE 4" X 2" MÉDIO (1,30 M DO PISO) PARA PONTO ELÉTRICO - FORNECIMENTO E INSTALAÇÃO. AF 12/2015	INEL - INSTALAÇÃO ELÉTRICA/ELETRIFICAÇÃO E II IUMINACÃO EXTERNA	UN	1.0000000	7.90	7.90		
Composição Auxiliar	92022	SINAPI	INTERRUPTOR SIMPLES (1 MÓDULO) COM 1 TOMADA DE EMBUTIR 2P+T 10 A, SEM SUPORTE E SEM PLACA - FORNECIMENTO E INSTALAÇÃO. AF 12/2015	INEL - INSTALAÇÃO ELÉTRICA/ELETRIFICAÇÃO E II IUMINACÃO EXTERNA	UN	1.0000000	37.85	37.85		
					MO sem LS =>	18.26	LS =>	0.00	MO com LS =>	18.26
					Valor do BDI =>	9.52			Valor com BDI =>	55.27
						Quant. =>	2.0000000	Preço Total =>	110.54	

17.4.5	Código	Banco	Descrição	Tipo	Und	Quant.	Valor Unit	Total		
Composição	711	ORSE	Fornecimento e instalação de tampa cega (espelho liso) para caixa 4" x 2"	Pontos de Suprimento de Lógica	un	1.0000000	5.45	5.45		
Composição Auxiliar	10552	ORSE	Encargos Complementares - Eletricista	Provisórios	h	0.1000000	3.53	0.35		
Insumo	00002436	SINAPI	ELETRICISTA (HORISTA)	Mão de Obra	H	0.1000000	18.55	1.85		
Insumo	00007543	SINAPI	TAMPA CEGA EM PVC PARA CONDULETE 4 X 2"	Material	UN	1.0000000	3.25	3.25		
					MO sem LS =>	1.85	LS =>	0.00	MO com LS =>	1.85
					Valor do BDI =>	1.13			Valor com BDI =>	6.58
						Quant. =>	8.0000000	Preço Total =>	52.64	

17.4.6	Código	Banco	Descrição	Tipo	Und	Quant.	Valor Unit	Total		
Composição	561	ORSE	Luminária calha sobrepor p/lamp.fluorescente 2x40w, completa, incl.reator eletrônico e lampadas - Rev. 01	Luminárias Internas	un	1.0000000	96.48	96.48		
Composição Auxiliar	10552	ORSE	Encargos Complementares - Eletricista	Provisórios	h	1.0000000	3.53	3.53		
Composição Auxiliar	10549	ORSE	Encargos Complementares - Servente	Provisórios	h	1.0000000	3.64	3.64		
Insumo	1913	ORSE	Reator eletrônico fator de potência 0,95 p/ lâmpada fuorescente 2 x 40w	Material	un	1.0000000	23.65	23.65		
Insumo	2052	ORSE	Suporte (receptáculo) p/ lâmpada fluorescente	Material	un	4.0000000	1.00	4.00		
Insumo	00002436	SINAPI	ELETRICISTA (HORISTA)	Mão de Obra	H	1.0000000	18.55	18.55		
Insumo	00003753	SINAPI	LAMPADA FLUORESCENTE TUBULAR T10, DE 20 OU 40 W, BIVOLT	Material	UN	2.0000000	5.08	10.16		
Insumo	00012239	SINAPI	LUMINARIA DE SOBREPOR EM CHAPA DE AÇO PARA 2 LAMPADAS FLUORESCENTES DE *36* W, PERFIL COMERCIAL (NAO INCLUI REATOR E I AMPADAS)	Material	UN	1.0000000	21.13	21.13		
Insumo	00006111	SINAPI	SERVENTE DE OBRAS	Mão de Obra	H	1.0000000	11.82	11.82		
					MO sem LS =>	30.37	LS =>	0.00	MO com LS =>	30.37
					Valor do BDI =>	20.07			Valor com BDI =>	116.55
						Quant. =>	9.0000000	Preço Total =>	1,048.95	

17.4.7	Código	Banco	Descrição	Tipo	Und	Quant.	Valor Unit	Total
Composição	12577	ORSE	Refletor Slim LED 150W de potência, branco Frio, 6500k, Autovolt, marca G-liiht ou similar - Rev 01	Luminárias Externas	un	1.0000000	474.70	474.70

Minha Empresa
CNPJ:

Composição	10552	ORSE	Encargos Complementares - Eletricista	Provisórios	h	0.5000000	3.53	1.76		
Auxiliar										
Composição	10549	ORSE	Encargos Complementares - Servente	Provisórios	h	0.3000000	3.64	1.09		
Auxiliar										
Insumo	1691	ORSE	Parafuso metal 2 1/2" x 12 p/ bucha s-10	Material	un	2.0000000	0.72	1.44		
Insumo	13292	ORSE	Refletor Slim LED 150W de potência, branco Frio, 6500k, Autovolt, marca G-liiht ou similar	Material	un	1.0000000	457.60	457.60		
Insumo	00002436	SINAPI	ELETRICISTA (HORISTA)	Mão de Obra	H	0.5000000	18.55	9.27		
Insumo	00006111	SINAPI	SERVENTE DE OBRAS	Mão de Obra	H	0.3000000	11.82	3.54		
				MO sem LS =>		12.81	LS =>	0.00	MO com LS =>	12.81
				Valor do BDI =>		98.78			Valor com BDI =>	573.48
						Quant. =>	20.0000000	Preço Total =>	11,469.60	

18			SISTEMA DE PROTEÇÃO CONTRA DESCARGAS ATMOSFÉRICAS (SPDA)					18,922.66		
18.1	Código	Banco	Descrição	Tipo	Und	Quant.	Valor Unit	Total		
Composição	078053	SBC	HASTE ATERRAMENTO 3/4 COPERWELD 40-3 METROS	78	UN	1.0000000	369.42	369.42		
Composição	88247	SINAPI	AUXILIAR DE ELETRICISTA COM ENCARGOS COMPLEMENTARES	SEDI - SERVIÇOS DIVERSOS	H	0.4340000	21.25	9.22		
Auxiliar										
Composição	88264	SINAPI	ELETRICISTA COM ENCARGOS COMPLEMENTARES	SEDI - SERVIÇOS DIVERSOS	H	0.8890000	25.76	22.90		
Auxiliar										
Insumo	005007	SBC	HASTE DE ATERRAMENTO 3/4 x 3,00 ALTA CAMADA IH-1034 INTELLI	Material	UN	1.0000000	337.30	337.30		
				MO sem LS =>		23.31	LS =>	0.00	MO com LS =>	23.31
				Valor do BDI =>		76.87			Valor com BDI =>	446.29
						Quant. =>	6.0000000	Preço Total =>	2,677.74	

18.2	Código	Banco	Descrição	Tipo	Und	Quant.	Valor Unit	Total		
Composição	COMPOSIÇÃO 380	Próprio	Caixa de equalização, de embutir, em aço com barramento, de 400 x 400 mm e tampa - Baseado em CPOS (42.05.370)	42.05	UN	1.0000000	616.69	616.69		
Insumo	B.01.000.0101	CPOS	Eletricista	Mão de Obra	H	1.0000000	25.22	25.21		
Insumo	B.01.000.0101	CPOS	Ajudante eletricista	Mão de Obra	H	1.0000000	16.74	16.73		
Insumo	P.19.000.0443 04	CPOS	Caixa de equalização com barra cobre 6mm, embutir, chapa de aço com pintura esmaltada, de 400x400mm e tampa, uso interno, ref. Tel-900 Termotécnica ou equivalente	Material	UN	1.0000000	574.75	574.75		
				MO sem LS =>		41.94	LS =>	0.00	MO com LS =>	41.94
				Valor do BDI =>		128.33			Valor com BDI =>	745.02
						Quant. =>	1.0000000	Preço Total =>	745.02	

18.3	Código	Banco	Descrição	Tipo	Und	Quant.	Valor Unit	Total
Composição	72253	SINAPI	CABO DE COBRE NU 35MM2 - FORNECIMENTO E INSTALACAO	INEL - INSTALAÇÃO ELÉTRICA/ELETRIFICAÇÃO E	M	1.0000000	52.73	52.73
Composição	88247	SINAPI	AUXILIAR DE ELETRICISTA COM ENCARGOS COMPLEMENTARES	SEDI - SERVIÇOS DIVERSOS	H	0.2100000	21.25	4.46
Auxiliar								
Composição	88264	SINAPI	ELETRICISTA COM ENCARGOS COMPLEMENTARES	SEDI - SERVIÇOS DIVERSOS	H	0.2100000	25.76	5.40
Auxiliar								

Minha Empresa
CNPJ:

Insumo	0000863	SINAPI	CABO DE COBRE NU 35 MM2 MEIO-DURO	Material	M	1.0200000	42.03	42.87		
				MO sem LS =>		7.07	LS =>	0.00	MO com LS =>	7.07
				Valor do BDI =>		10.97			Valor com BDI =>	63.70
					Quant. =>	21.0000000			Preço Total =>	1,337.70

18.4	Código	Banco	Descrição	Tipo	Und	Quant.	Valor Unit	Total		
Composição	72254	SINAPI	CABO DE COBRE NU 50MM2 - FORNECIMENTO E INSTALACAO	INEL - INSTALAÇÃO ELÉTRICA/ELETRIFICAÇÃO E SEDI - SERVIÇOS DIVERSOS	M	1.0000000	74.27	74.27		
Composição Auxiliar	88247	SINAPI	AUXILIAR DE ELETRICISTA COM ENCARGOS COMPLEMENTARES	SEDI - SERVIÇOS DIVERSOS	H	0.3100000	21.25	6.58		
Composição Auxiliar	88264	SINAPI	ELETRICISTA COM ENCARGOS COMPLEMENTARES	SEDI - SERVIÇOS DIVERSOS	H	0.3100000	25.76	7.98		
Insumo	0000867	SINAPI	CABO DE COBRE NU 50 MM2 MEIO-DURO	Material	M	1.0200000	58.54	59.71		
				MO sem LS =>		10.44	LS =>	0.00	MO com LS =>	10.44
				Valor do BDI =>		15.45			Valor com BDI =>	89.72
					Quant. =>	120.0000000			Preço Total =>	10,766.40

18.5	Código	Banco	Descrição	Tipo	Und	Quant.	Valor Unit	Total		
Composição	93008	SINAPI	ELETRODUTO RÍGIDO ROSCÁVEL, PVC, DN 50 MM (1 1/2"), PARA REDE ENTERRADA DE DISTRIBUIÇÃO DE ENERGIA ELÉTRICA - FORNECIMENTO F INSTALACÃO AF 12/2021	INEL - INSTALAÇÃO ELÉTRICA/ELETRIFICAÇÃO E SEDI - SERVIÇOS DIVERSOS	M	1.0000000	15.91	15.91		
Composição Auxiliar	88247	SINAPI	AUXILIAR DE ELETRICISTA COM ENCARGOS COMPLEMENTARES	SEDI - SERVIÇOS DIVERSOS	H	0.1122000	21.25	2.38		
Composição Auxiliar	88264	SINAPI	ELETRICISTA COM ENCARGOS COMPLEMENTARES	SEDI - SERVIÇOS DIVERSOS	H	0.1122000	25.76	2.89		
Insumo	00002680	SINAPI	ELETRODUTO DE PVC RIGIDO ROSCAVEL DE 1 1/2 ", SEM LUVA	Material	M	1.1000000	9.68	10.64		
				MO sem LS =>		3.77	LS =>	0.00	MO com LS =>	3.77
				Valor do BDI =>		3.31			Valor com BDI =>	19.22
					Quant. =>	11.4000000			Preço Total =>	219.10

18.6	Código	Banco	Descrição	Tipo	Und	Quant.	Valor Unit	Total		
Composição	93358	SINAPI	ESCAVAÇÃO MANUAL DE VALA COM PROFUNDIDADE MENOR OU IGUAL A 1.30 M. AF 02/2021	MOVT - MOVIMENTO DE TERRA	m³	1.0000000	73.30	73.30		
Composição Auxiliar	88316	SINAPI	SERVENTE COM ENCARGOS COMPLEMENTARES	SEDI - SERVIÇOS DIVERSOS	H	3.9560000	18.53	73.30		
				MO sem LS =>		47.55	LS =>	0.00	MO com LS =>	47.55
				Valor do BDI =>		15.25			Valor com BDI =>	88.55
					Quant. =>	18.0000000			Preço Total =>	1,593.90

18.7	Código	Banco	Descrição	Tipo	Und	Quant.	Valor Unit	Total
Composição	93382	SINAPI	REATERRO MANUAL DE VALAS COM COMPACTAÇÃO MECANIZADA. AF 04/2016	MOVT - MOVIMENTO DE TERRA	m³	1.0000000	31.29	31.29
Composição Auxiliar	91533	SINAPI	COMPACTADOR DE SOLOS DE PERCUSSÃO (SOQUETE) COM MOTOR A GASOLINA 4 TEMPOS, POTÊNCIA 4 CV - CHP DIURNO. AF_08/2015	CHOR - CUSTOS HORÁRIOS DE MÁQUINAS E EQUIPAMENTOS	CHP	0.2740000	36.59	10.02
Composição Auxiliar	91534	SINAPI	COMPACTADOR DE SOLOS DE PERCUSSÃO (SOQUETE) COM MOTOR A GASOLINA 4 TEMPOS, POTÊNCIA 4 CV - CHI DIURNO. AF_08/2015	CHOR - CUSTOS HORÁRIOS DE MÁQUINAS E EQUIPAMENTOS	CHI	0.2540000	27.87	7.07
Composição Auxiliar	95606	SINAPI	UMIDIFICAÇÃO DE MATERIAL PARA VALAS COM CAMINHÃO PIPA 10000L. AF 11/2016	MOVT - MOVIMENTO DE TERRA	m³	1.0000000	2.16	2.16

Minha Empresa
CNPJ:

Composição Auxiliar	88316	SINAPI	SERVENTE COM ENCARGOS COMPLEMENTARES	SEDI - SERVIÇOS DIVERSOS	H	0.6500000	18.53	12.04
				MO sem LS =>		19.38	LS => 0.00	MO com LS => 19.38
				Valor do BDI =>		6.51	Valor com BDI =>	37.80
				Quant. =>		18.0000000	Preço Total =>	680.40

18.8	Código	Banco	Descrição	Tipo	Und	Quant.	Valor Unit	Total
Composição	98111	SINAPI	CAIXA DE INSPEÇÃO PARA ATERRAMENTO, CIRCULAR, EM POLIETILENO, DIÂMETRO INTERNO = 0.3 M. AF 12/2020	INHI - INSTALAÇÕES HIDROS SANITÁRIAS	UN	1.0000000	45.99	45.99
Composição Auxiliar	101618	SINAPI	PREPARO DE FUNDO DE VALA COM LARGURA MENOR QUE 1,5 M, COM CAMADA DE AREIA, LANÇAMENTO MANUAL. AF_08/2020	MOVMT - MOVIMENTO DE TERRA	m³	0.0141000	160.46	2.26
Composição Auxiliar	88309	SINAPI	PEDREIRO COM ENCARGOS COMPLEMENTARES	SEDI - SERVIÇOS DIVERSOS	H	0.1693000	22.16	3.75
Composição Auxiliar	88316	SINAPI	SERVENTE COM ENCARGOS COMPLEMENTARES	SEDI - SERVIÇOS DIVERSOS	H	0.1693000	18.53	3.13
Insumo	00034643	SINAPI	CAIXA DE INSPECAO PARA ATERRAMENTO E PARA RAIOS, EM POLIPROPILENO, DIAMETRO = 300 MM X ALTURA = 400 MM	Material	UN	1.0000000	36.85	36.85
				MO sem LS =>		5.64	LS => 0.00	MO com LS => 5.64
				Valor do BDI =>		9.57	Valor com BDI =>	55.56
				Quant. =>		6.0000000	Preço Total =>	333.36

18.9	Código	Banco	Descrição	Tipo	Und	Quant.	Valor Unit	Total
Composição	9900	ORSE	Conector de pressão para cabo nu de 35mm² - fornecimento e instalação	Interligações até Quadro Geral - Fios e Cabos	un	1.0000000	13.22	13.22
Composição Auxiliar	10552	ORSE	Encargos Complementares - Eletricista	Provisórios	h	0.0560000	3.53	0.19
Insumo	10337	ORSE	Conector de pressão para cabo nu de 35mm²	Material	un	1.0000000	12.00	12.00
Insumo	00002436	SINAPI	ELETRICISTA (HORISTA)	Mão de Obra	H	0.0560000	18.55	1.03
				MO sem LS =>		1.03	LS => 0.00	MO com LS => 1.03
				Valor do BDI =>		2.75	Valor com BDI =>	15.97
				Quant. =>		6.0000000	Preço Total =>	95.82

18.10	Código	Banco	Descrição	Tipo	Und	Quant.	Valor Unit	Total
Composição	078037	SBC	CONECTOR PARALELO BRONZE 50mm PARA ATERRAMENTO	78	UN	1.0000000	52.07	52.07
Composição Auxiliar	88247	SINAPI	AUXILIAR DE ELETRICISTA COM ENCARGOS COMPLEMENTARES	SEDI - SERVIÇOS DIVERSOS	H	0.3510000	21.25	7.45
Composição Auxiliar	88264	SINAPI	ELETRICISTA COM ENCARGOS COMPLEMENTARES	SEDI - SERVIÇOS DIVERSOS	H	0.3510000	25.76	9.04
Insumo	078436	SBC	CONECTOR PARALELO BRONZE COM PARAFUSO 50mm PARA ATERRAMENTO	Material	UN	1.0000000	35.58	35.58
				MO sem LS =>		11.82	LS => 0.00	MO com LS => 11.82
				Valor do BDI =>		10.83	Valor com BDI =>	62.90
				Quant. =>		6.0000000	Preço Total =>	377.40

18.11	Código	Banco	Descrição	Tipo	Und	Quant.	Valor Unit	Total
Composição	9900	ORSE	Conector de pressão para cabo nu de 35mm² - fornecimento e instalação	Interligações até Quadro Geral - Fios e Cabos	un	1.0000000	13.22	13.22

Minha Empresa
CNPJ:

Composição Auxiliar	10552	ORSE	Encargos Complementares - Eletricista	Provisórios	h	0.0560000	3.53	0.19	
Insumo	10337	ORSE	Conector de pressão para cabo nu de 35mm²	Material	un	1.0000000	12.00	12.00	
Insumo	00002436	SINAPI	ELETRICISTA (HORISTA)	Mão de Obra	H	0.0560000	18.55	1.03	
				MO sem LS =>	1.03	LS =>	0.00	MO com LS =>	1.03
				Valor do BDI =>	2.75			Valor com BDI =>	15.97
						Quant. =>	6.0000000	Preço Total =>	95.82

19	SERVIÇOS COMPLEMENTARES							56,170.44	
19.1	GERAL							17,025.71	
19.1.1	Código	Banco	Descrição	Tipo	Und	Quant.	Valor Unit	Total	
Composição	191	ORSE	Divisória em granito cinza andorinha polido, e=2cm, inclusive montagem com ferradens - Rev 02	Divisórias	m²	1.0000000	525.47	525.47	
Composição Auxiliar	10550	ORSE	Encargos Complementares - Pedreiro	Provisórios	h	2.4000000	3.53	8.47	
Composição Auxiliar	10549	ORSE	Encargos Complementares - Servente	Provisórios	h	2.4000000	3.64	8.73	
Insumo	2511	ORSE	Perfil Aço Inox, Cantoneira abas iguais - 1" x 1/8" (1,19kg/m)	Material	m	2.6600000	16.27	43.27	
Insumo	12984	ORSE	Granito cinza andorinha, bipolido, e=2cm para divisória	Material	m²	1.0000000	400.00	400.00	
Insumo	00004750	SINAPI	PEDREIRO (HORISTA)	Mão de Obra	H	2.4000000	15.27	36.64	
Insumo	00006111	SINAPI	SERVENTE DE OBRAS	Mão de Obra	H	2.4000000	11.82	28.36	
				MO sem LS =>	65.00	LS =>	0.00	MO com LS =>	65.00
				Valor do BDI =>	109.35			Valor com BDI =>	634.82
						Quant. =>	2.1000000	Preço Total =>	1,333.12

19.1.2	Código	Banco	Descrição	Tipo	Und	Quant.	Valor Unit	Total	
Composição	191	ORSE	Banco em granito cinza andorinha, espessura 2cm	Divisórias	m²	1.0000000	525.47	525.47	
Composição Auxiliar	10550	ORSE	Encargos Complementares - Pedreiro	Provisórios	h	2.4000000	3.53	8.47	
Composição Auxiliar	10549	ORSE	Encargos Complementares - Servente	Provisórios	h	2.4000000	3.64	8.73	
Insumo	2511	ORSE	Perfil Aço Inox, Cantoneira abas iguais - 1" x 1/8" (1,19kg/m)	Material	m	2.6600000	16.27	43.27	
Insumo	12984	ORSE	Granito cinza andorinha, bipolido, e=2cm para divisória	Material	m²	1.0000000	400.00	400.00	
Insumo	00004750	SINAPI	PEDREIRO (HORISTA)	Mão de Obra	H	2.4000000	15.27	36.64	
Insumo	00006111	SINAPI	SERVENTE DE OBRAS	Mão de Obra	H	2.4000000	11.82	28.36	
				MO sem LS =>	65.00	LS =>	0.00	MO com LS =>	65.00
				Valor do BDI =>	109.35			Valor com BDI =>	634.82
						Quant. =>	4.3500000	Preço Total =>	2,761.46

19.1.3	Código	Banco	Descrição	Tipo	Und	Quant.	Valor Unit	Total
---------------	---------------	--------------	------------------	-------------	------------	---------------	-------------------	--------------

Minha Empresa
CNPJ:

Composição	103769	SINAPI	PAR DE TABELAS DE BASQUETE DE COMPENSADO NAVAL, COM AROS E REDES - FORNECIMENTO E INSTALAÇÃO. AF_03/2022	URBA - URBANIZAÇÃO	UN	1.0000000	2,868.29	2,868.29	
Composição Auxiliar	97064	SINAPI	MONTAGEM E DESMONTAGEM DE ANDAIME TUBULAR TIPO TORRE (EXCLUSIVE ANDAIME E LIMPEZA). AF 11/2017	SEDI - SERVIÇOS DIVERSOS	M	6.0000000	20.03	120.18	
Composição Auxiliar	88316	SINAPI	SERVENTE COM ENCARGOS COMPLEMENTARES	SEDI - SERVIÇOS DIVERSOS	H	2.9167000	18.53	54.04	
Composição Auxiliar	88309	SINAPI	PEDREIRO COM ENCARGOS COMPLEMENTARES	SEDI - SERVIÇOS DIVERSOS	H	8.7500000	22.16	193.90	
Insumo	00010527	SINAPI	LOCACAO DE ANDAIME METALICO TUBULAR DE ENCAIXE, TIPO DE TORRE, COM LARGURA DE 1 ATE 1,5 M E ALTURA DE *1,00* M (INCLUSO SAPATAS FIXAS OU RODIZIOS)	Equipamento	MXMES	0.0389000	4.55	0.17	
Insumo	00025400	SINAPI	PAR DE TABELAS DE BASQUETE EM COMPENSADO NAVAL, OFICIAL, 1800 X 1200 MM, INCLUINDO ARO DE METAL E REDE EM POLIPROPILENO 100% (SEM SUPORTE DE FIXACAO)	Material	UN	1.0000000	2,500.00	2,500.00	
				MO sem LS =>	260.87	LS =>	0.00	MO com LS =>	260.87
				Valor do BDI =>	596.89			Valor com BDI =>	3,465.18
						Quant. =>	1.0000000	Preço Total =>	3,465.18

19.1.4	Código	Banco	Descrição	Tipo	Und	Quant.	Valor Unit	Total	
Composição	10069	ORSE	Traves oficial para futebol de salão 3x2m em aço galv.3", com requadro e redes de polietileno fio 4mm (conjunto p/futsal)	Urbanização de Parques e Praças	par	1.0000000	2,200.00	2,200.00	
Insumo	00025398	SINAPI	CONJUNTO PARA FUTSAL COM TRAVES OFICIAIS DE 3,00 X 2,00 M EM TUBO DE AÇO GALVANIZADO 3" COM REQUADRO EM TUBO DE 1", PINTURA EM PRIMER COM TINTA ESMALTE SINTETICO E REDES DE POLIETILENO FIO 4 MM	Material	UN	1.0000000	2,200.00	2,200.00	
				MO sem LS =>	0.00	LS =>	0.00	MO com LS =>	0.00
				Valor do BDI =>	457.82			Valor com BDI =>	2,657.82
						Quant. =>	1.0000000	Preço Total =>	2,657.82

19.1.5	Código	Banco	Descrição	Tipo	Und	Quant.	Valor Unit	Total	
Composição	2432	ORSE	Poste oficial para volei em aço galvanizado d=3", c/esticador e catraca	Urbanização de Parques e Praças	par	1.0000000	942.53	942.53	
Insumo	1877	ORSE	Poste oficial para volei em aço galvanizado d=3", c/esticador e catraca (cod.3008)	Material	par	1.0000000	942.53	942.53	
				MO sem LS =>	0.00	LS =>	0.00	MO com LS =>	0.00
				Valor do BDI =>	196.14			Valor com BDI =>	1,138.67
						Quant. =>	1.0000000	Preço Total =>	1,138.67

19.1.6	Código	Banco	Descrição	Tipo	Und	Quant.	Valor Unit	Total	
Composição	2429	ORSE	Rede para volei profissional, em nylon e com medidor de altura	Urbanização de Parques e Praças	un	1.0000000	231.53	231.53	
Insumo	1932	ORSE	Rede volei em nylon, profissional, lona em pvc, c/medidor altura (cod.2006p)	Material	un	1.0000000	231.53	231.53	
				MO sem LS =>	0.00	LS =>	0.00	MO com LS =>	0.00
				Valor do BDI =>	48.18			Valor com BDI =>	279.71
						Quant. =>	1.0000000	Preço Total =>	279.71

19.1.7	Código	Banco	Descrição	Tipo	Und	Quant.	Valor Unit	Total
Composição	8759	ORSE	Corrimão em aço inox ø=1 1/2", duplo, h=90cm	Esquadrias de Ferro	m	1.0000000	300.07	300.07

Minha Empresa
CNPJ:

Composição Auxiliar	10550	ORSE	Encargos Complementares - Pedreiro	Provisórios	h	1.0000000	3.53	3.53		
Composição Auxiliar	10549	ORSE	Encargos Complementares - Servente	Provisórios	h	1.0000000	3.64	3.64		
Insumo	1689	ORSE	Parafuso de fixação com bucha plástica 8 mm	Material	cj	6.0000000	0.96	5.76		
Insumo	9017	ORSE	Corrimão em aço inox ø=1 1/2", duplo, h=90cm	Material	m	1.0000000	260.05	260.05		
Insumo	00004750	SINAPI	PEDREIRO (HORISTA)	Mão de Obra	H	1.0000000	15.27	15.27		
Insumo	00006111	SINAPI	SERVENTE DE OBRAS	Mão de Obra	H	1.0000000	11.82	11.82		
				MO sem LS =>		27.09	LS =>	0.00	MO com LS =>	27.09
				Valor do BDI =>		62.44			Valor com BDI =>	362.51
						Quant. =>	9.6000000	Preço Total =>	3,480.09	

19.1.8	Código	Banco	Descrição	Tipo	Und	Quant.	Valor Unit	Total		
Composição	101965	SINAPI	PEITORIL LINEAR EM GRANITO OU MÁRMORE, L = 15CM, COMPRIMENTO DE ATÉ 2M, ASSENTADO COM ARGAMASSA 1:6 COM ADITIVO. AF_11/2020	REVE - REVESTIMENTO E TRATAMENTO DE SUPERFÍCIES	M	1.0000000	129.57	129.57		
Composição Auxiliar	91692	SINAPI	SERRA CIRCULAR DE BANCADA COM MOTOR ELÉTRICO POTÊNCIA DE 5HP. COM COIFA PARA DISCO 10" - CHP DIURNO. AF_08/2015	CHOR - CUSTOS HORÁRIOS DE MÁQUINAS E EQUIPAMENTOS	CHP	0.0210000	28.17	0.59		
Composição Auxiliar	91693	SINAPI	SERRA CIRCULAR DE BANCADA COM MOTOR ELÉTRICO POTÊNCIA DE 5HP. COM COIFA PARA DISCO 10" - CHI DIURNO. AF_08/2015	CHOR - CUSTOS HORÁRIOS DE MÁQUINAS E EQUIPAMENTOS	CHI	0.3980000	27.09	10.78		
Composição Auxiliar	87283	SINAPI	ARGAMASSA TRAÇO 1:6 (EM VOLUME DE CIMENTO E AREIA MÉDIA ÚMIDA) COM ADIÇÃO DE PLASTIFICANTE PARA EMBOÇO/MASSA ÚNICA/ASSENTAMENTO DE ALVENARIA DE VEDAÇÃO, PREPARO MECÂNICO COM BETONEIRA 400 L. AF_08/2019	SEDI - SERVIÇOS DIVERSOS	m³	0.0060000	323.68	1.94		
Composição Auxiliar	88274	SINAPI	MARMORISTA/GRANITEIRO COM ENCARGOS COMPLEMENTARES	SEDI - SERVIÇOS DIVERSOS	H	0.4190000	22.08	9.25		
Composição Auxiliar	88316	SINAPI	SERVENTE COM ENCARGOS COMPLEMENTARES	SEDI - SERVIÇOS DIVERSOS	H	0.2090000	18.53	3.87		
Insumo	00034747	SINAPI	PEITORIL EM MÁRMORE, POLIDO, BRANCO COMUM, L= *15* CM, E= *2,0* CM. COM PINGADEIRA	Material	M	1.0400000	99.18	103.14		
				MO sem LS =>		18.39	LS =>	0.00	MO com LS =>	18.39
				Valor do BDI =>		26.96			Valor com BDI =>	156.53
						Quant. =>	12.2000000	Preço Total =>	1,909.66	

19.2	PORTÃO E GRADIL METÁLICO								34,817.75
19.2.1	Código	Banco	Descrição	Tipo	Und	Quant.	Valor Unit	Total	
Composição	102364	SINAPI	ALAMBRADO PARA QUADRA POLIESPORTIVA, ESTRUTURADO POR TUBOS DE AÇO GALVANIZADO, (MONTANTES COM DIÂMETRO 2", TRAVESSAS E ESCORAS COM DIÂMETRO 1 ¼), COM TELA DE ARAME GALVANIZADO, FIO 10 BWG E MALHA QUADRADA 5X5CM (EXCETO MIDEIA). AF_02/2021	URBA - URBANIZAÇÃO	m²	1.0000000	155.80	155.80	
Composição Auxiliar	94962	SINAPI	CONCRETO MAGRO PARA LASTRO, TRAÇO 1:4,5:4,5 (EM MASSA SECA DE CIMENTO/ AREIA MÉDIA/ BRITA 1) - PREPARO MECÂNICO COM BETONEIRA 400 L. AF_05/2021	FUES - FUNDAÇÕES E ESTRUTURAS	m³	0.0045000	301.71	1.35	
Composição Auxiliar	88316	SINAPI	SERVENTE COM ENCARGOS COMPLEMENTARES	SEDI - SERVIÇOS DIVERSOS	H	0.9774000	18.53	18.11	
Composição Auxiliar	88315	SINAPI	SERRALHEIRO COM ENCARGOS COMPLEMENTARES	SEDI - SERVIÇOS DIVERSOS	H	0.9774000	22.04	21.54	

Minha Empresa
CNPJ:

Insumo	00043130	SINAPI	ARAME GALVANIZADO 12 BWG, D = 2,76 MM (0,048 KG/M) OU 14 BWG, D = 2.11 MM (0.026 KG/M)	Material	KG	0.0797000	29.25	2.33
Insumo	00011002	SINAPI	ELETRODO REVESTIDO AWS - E6013, DIAMETRO IGUAL A 2,50 MM	Material	KG	0.0025000	28.84	0.07
Insumo	00007162	SINAPI	TELA DE ARAME GALVANIZADA QUADRANGULAR / LOSANGULAR, FIO 3,4 MM (10 BWG). MALHA 5 X 5 CM. H = 2 M	Material	m²	1.0203000	50.00	51.01
Insumo	00007698	SINAPI	TUBO ACO GALVANIZADO COM COSTURA, CLASSE MEDIA, DN 1.1/4", E = *3,25* MM, PESO *3,14* KG/M (NBR 5580)	Material	M	0.8701000	35.48	30.87
Insumo	00007696	SINAPI	TUBO ACO GALVANIZADO COM COSTURA, CLASSE MEDIA, DN 2", E = *3.65* MM. PESO *5.10* KG/M (NBR 5580)	Material	M	0.6105000	50.00	30.52

MO sem LS => 27.04 LS => 0.00 MO com LS => 27.04
 Valor do BDI => 32.42 Valor com BDI => 188.22
Quant. => 149.5200000 Preço Total => 28,142.65

19.2.2	Código	Banco	Descrição	Tipo	Und	Quant.	Valor Unit	Total
Composição	9072	ORSE	Portão em ferro, em gradil metálico, padrão belgo ou equivalente, de correr	Esquadrias de Alumínio	m²	1.0000000	730.86	730.86
Composição Auxiliar	1903	ORSE	Argamassa cimento e areia traço t-1 (1:3) - 1 saco cimento 50kg / 3 padiolas areia dim. 0.35 x 0.45 x 0.23 m - Confecção mecânica e transporte	Argamassas	m³	0.0030000	360.02	1.08
Composição Auxiliar	10550	ORSE	Encargos Complementares - Pedreiro	Provisórios	h	1.0000000	3.53	3.53
Composição Auxiliar	10549	ORSE	Encargos Complementares - Servente	Provisórios	h	1.5000000	3.64	5.46
Insumo	8855	ORSE	Roldana para portão de ferro de correr (inferior), d=3", com caixa	Material	un	1.0000000	64.56	64.56
Insumo	9357	ORSE	Portão em gradil Belgo Nyloford 3D, de correr, soldado em quadro de tubo galv. 2" com cantoneira 3/4", montantes em tubo galvanizado 4", inclusive ferrolho e rodízios	Material	m²	1.0000000	623.23	623.23
Insumo	00004750	SINAPI	PEDREIRO (HORISTA)	Mão de Obra	H	1.0000000	15.27	15.27
Insumo	00006111	SINAPI	SERVENTE DE OBRAS	Mão de Obra	H	1.5000000	11.82	17.73

MO sem LS => 33.14 LS => 0.00 MO com LS => 33.14
 Valor do BDI => 152.09 Valor com BDI => 882.95
Quant. => 7.5600000 Preço Total => 6,675.10

19.3	SERVIÇOS FINAIS							4,326.98
19.3.1	Código	Banco	Descrição	Tipo	Und	Quant.	Valor Unit	Total
Composição	2450	ORSE	Limpeza geral	Limpeza	m²	1.0000000	2.17	2.17
Composição Auxiliar	10549	ORSE	Encargos Complementares - Servente	Provisórios	h	0.1000000	3.64	0.36
Insumo	1997	ORSE	Sabão em pó	Material	kg	0.0050000	9.09	0.04
Insumo	2414	ORSE	Vassoura piaçava	Material	un	0.0500000	11.80	0.59
Insumo	00006111	SINAPI	SERVENTE DE OBRAS	Mão de Obra	H	0.1000000	11.82	1.18

MO sem LS => 1.18 LS => 0.00 MO com LS => 1.18
 Valor do BDI => 0.45 Valor com BDI => 2.62

Minha Empresa
CNPJ:

Quant. => 810.030000 Preço Total => 2,122.27

19.3.2	Código	Banco	Descrição	Tipo	Und	Quant.	Valor Unit	Total		
Composição	5	ORSE	Placa de inauguração de obra em alumínio 0,50 x 0,70 m	Serviços Iniciais de Obras Civis	un	1.0000000	1,824.94	1,824.94		
Composição Auxiliar	1903	ORSE	Argamassa cimento e areia traço t-1 (1:3) - 1 saco cimento 50kg / 3 padiolas areia dim. 0.35 x 0.45 x 0.23 m - Confecção mecânica e transporte	Argamassas	m³	0.0040000	360.02	1.44		
Composição Auxiliar	10550	ORSE	Encargos Complementares - Pedreiro	Provisórios	h	0.6000000	3.53	2.11		
Composição Auxiliar	10549	ORSE	Encargos Complementares - Servente	Provisórios	h	0.6000000	3.64	2.18		
Insumo	1772	ORSE	Placa de inauguração em alumínio fundido medindo 0,50 x 0,70 m Placa de inauguração de obra em alumínio medindo 0,50 x 0,70m	Material	un	1.0000000	1,802.96	1,802.96		
Insumo	00004750	SINAPI	PEDREIRO (HORISTA)	Mão de Obra	H	0.6000000	15.27	9.16		
Insumo	00006111	SINAPI	SERVENTE DE OBRAS	Mão de Obra	H	0.6000000	11.82	7.09		
					MO sem LS =>	16.43	LS =>	0.00	MO com LS =>	16.43
					Valor do BDI =>	379.77			Valor com BDI =>	2,204.71
					Quant. =>	1.0000000	Preço Total =>	2,204.71		

Total sem BDI 830,997.96
Total do BDI 172,811.98
Total Geral 1,003,809.94

Obra
QUADRA COBERTA SÃO JOÃO DO SABUGI RN - NÃO DESONERADO

Bancos
SINAPI - 03/2022 - Rio Grande do Norte
SBC - 05/2022 - Rio Grande do Norte
SICRO3 - 01/2022 - Rio Grande do Norte
ORSE - 03/2022 - Sergipe

B.D.I.
20,81%

Encargos Sociais
Não Desonerado:
0,00%

Cronograma Físico e Financeiro

Item	Descrição	Total Por Etapa	30 DIAS	60 DIAS	90 DIAS	120 DIAS	150 DIAS	180 DIAS	210 DIAS	240 DIAS	270 DIAS
1	SERVIÇOS PRELIMINARES	100,00%	100,00%								
		46.999.01	46.999.01								
2	MOVIMENTO DE TERRA	100,00%	100,00%								
		3.609.76	3.609.76								
3	FUNDAÇÕES	100,00%	70,00%	30,00%							
		49.024.42	34.317.09	14.707.33							
4	SUPERESTRUTURA	100,00%		50,00%	50,00%						
		459.003.09		229.501.55	229.501.55						
5	SISTEMAS DE VEDAÇÃO VERTICAL	100,00%		25,00%	25,00%	50,00%					
		28.375.37		7.093.84	7.093.84	14.187.69					
6	ESQUADRIAS	100,00%									100,00%
		17.433.59									17.433.59
7	SISTEMAS DE COBERTURA	100,00%				50,00%	50,00%				
		134.672.87				67.336.44	67.336.44				
8	IMPERMEABILIZAÇÃO	100,00%			100,00%						
		6.718.58			6.718.58						
9	REVESTIMENTOS INTERNO E EXTERNO	100,00%				50,00%	50,00%				
		41.991.27				20.995.64	20.995.64				
10	PAVIMENTAÇÃO	100,00%						100,00%			
		8.582.52						8.582.52			
11	PINTURAS E ACABAMENTOS	70,00%							70,00%		
		64.112.80							44.878.96		
12	INSTALAÇÃO HIDRÁULICA	100,00%			30,00%		50,00%				20,00%
		6.808.16			2.042.45		3.404.08				1.361.63
13	INSTALAÇÃO SANITÁRIA	100,00%			30,00%	50,00%	20,00%				
		7.563.16			2.268.95	3.781.58	1.512.63				
14	DRENAGEM DE ÁGUAS PLUVIAIS	100,00%							100,00%		
		10.607.51							10.607.51		
15	LOUÇAS, ACESSÓRIOS E METAIS	75,00%								50,00%	25,00%
		14.629.46								7.314.73	3.657.37
16	SISTEMA DE PROTEÇÃO CONTRA INCÊNDIO	0,00%									
		766.34									
17	INSTALAÇÃO ELÉTRICA - 220V	100,00%			50,00%				25,00%		25,00%
		27.818.93			13.909.47				6.954.73		6.954.73
18	SISTEMA DE PROTEÇÃO CONTRA DESCARGAS ATMOSFÉRICAS (SPDA)	70,00%									70,00%
		18.922.66									13.245.86
19	SERVIÇOS COMPLEMENTARES	0,00%									
		56.170.44									
Porcentagem			8,46%	25,03%	26,05%	10,59%	9,29%	0,85%	6,22%	0,73%	4,25%
Custo			84.925,86	251.302,71	261.534,83	106.301,34	93.248,78	8.582,52	62.441,20	7.314,73	42.653,18
Porcentagem Acumulado			8,46%	33,5%	59,55%	70,14%	79,43%	80,28%	86,5%	87,23%	91,48%
Custo Acumulado			84.925,86	336.228,57	597.763,40	704.064,74	797.313,52	805.896,04	868.337,24	875.651,97	918.305,15

CÁLCULO DE BDI		Construção de Edifícios			Rodovias e Ferrovias - Infra Urbana, praças, calçadas, etc.			Abastecimento de Água, Coleta de Esgoto			Fornecimento de materiais e equipamentos			Construção e Manutenção de Estações e Redes de Distribuição de Energia Elétrica			Portuárias, Marítimas e Fluviais		
Item componente do BDI	% Informado	1ºQ	Médio	3º Q	1ºQ	Médio	3º Q	1ºQ	Médio	3º Q	1ºQ	Médio	3º Q	1ºQ	Médio	3º Q	1ºQ	Médio	3º Q
Administração Central (AC)	4.00	3.00	4.00	5.50	3.80	4.01	4.67	3.43	4.93	6.71	1.50	3.45	4.49	5.29	5.92	7.93	4.00	5.52	7.85
Seguro (S) e Garantia (G)	0.80	0.74	0.80	1.00	0.32	0.40	0.74	0.28	0.49	0.75	0.30	0.48	0.82	0.25	0.51	0.56	0.81	1.22	1.99
Risco (R)	1.27	0.97	1.27	1.27	0.50	0.56	0.97	1.00	1.39	1.74	0.56	0.85	0.89	1.00	1.48	1.97	1.46	2.32	3.16
Despesas Financeiras (DF)	1.23	0.59	1.23	1.39	1.02	1.11	1.21	0.94	0.99	1.17	0.85	0.85	1.11	1.01	1.07	1.11	0.94	1.02	1.33
Lucro (L)	6.16	6.16	7.40	8.96	6.64	7.30	8.69	6.74	8.04	9.40	3.50	5.11	6.22	8.00	8.31	9.51	7.14	8.40	10.43
Impostos (I) - PIS, COFINS, ISSQN	5.65	Conforme Legislação Específica																	

Observações

- 1) Preencher apenas a coluna % Informado (Coluna B)
- 2) Os Tributos aplicados são: PIS (0,65%), COFINS (3,00%) e ISS (2,00%),
- 3) O cálculo do BDI se baseia na fórmula abaixo utilizada pelo Acórdão 2622/13 do TCU, conforme CE GEPAD 354/2013 de 17/10/2013.

B.D.I = 20.81%

Fórmula Utilizada:

$$BDI = \left[\left[\frac{(1 + AC + S + G + R) * (1 + DF) * (1 + L)}{1 - I} \right] - 1 \right] * 100$$

Observações sobre os % informados no cálculo do BDI, neste caso:

OBRAS DE REDES DE ÁGUA E ESGOTO

OS VALORES % INFORMADO ENQUADRAM-SE NOS LIMITES DO ACÓRDÃO 2622/2013-TCU-PLENÁRIO

OS VALORES % INFORMADO DE AC,DF E L ESTÃO NOS VALORES MÁXIMOS DOS LIMITES DO ACÓRDÃO 2622/2013-TCU-PLENÁRIO

OS VALORES % INFORMADO DE S+G E R FORAM CONSIDERADOS ZERADOS OU SEJA, ABAIXO DO MÍNIMO DOS LIMITES DO ACÓRDÃO 2622/2013-TCU-PLENÁRIO

VALORES DE BDI POR TIPO DE OBRA			
Tipo de Obra	1ºQ	Médio	3º Q
Construção de Edifícios	20.34	22.12	25.00
Construção de Rodovias e Ferrovias - Infra Urbana, praças, etc.	19.60	20.97	24.23
Rede de Abastecimento de Água, Coleta de Esgotos	20.76	24.18	26.44
Estações e Redes de Distribuição de Energia Elétrica	24.00	25.84	27.86
Obras Portuárias, Marítimas e Fluviais	22.80	27.48	30.95
Fornecimento de Materiais e Equipamentos	11.10	14.02	16.80

BASE DE CÁLCULO DO ISS:

40% MÃO-DE-OBRA

60% MATERIAL

São João do Sabugi - RN

Planilha Orçamentaria

Pré-Obra ID: 3186442

Pesquisar :

Descrição do item	Valor Unitário	Unidade Medida	de Quantidade	Valor	%
1. - SERVIÇOS PRELIMINARES					
1.1. - Placa da obra em chapa de aço galvanizado, Padrão Governo Federal	458,21	metro(s) quadrado(s)	10,00	4.582,10	0,46 %
1.2. - Tapume de chapa de madeira compensada, espessura 6mm	127,17	metro(s) quadrado(s)	66,00	8.393,22	0,84 %
1.3. - Ligação provisória de energia elétrica aérea monofásica 50A com poste de concreto, inclusive cabeamento, caixa de proteção para medidor e aterramento	2.460,14	unidade(s)	1,00	2.460,14	0,25 %
1.4. - Instalação provisória de água e sanitário	3.581,97	unidade(s)	1,00	3.581,97	0,36 %
1.5. - Execução de sanitário e vestiário em canteiro de obra, inclusive instalação e aparelhos	1.100,74	metro(s) quadrado(s)	2,52	2.773,86	0,28 %
1.6. - Barracão para escritório de obra porte pequeno s=20,00m ²	1.166,66	metro(s) quadrado(s)	20,00	23.333,20	2,32 %
1.7. - Barracão provisório para depósito	905,53	metro(s) quadrado(s)	20,00	18.110,60	1,80 %
1.8. - Locação da obra (execução de gabarito)	8,19	metro(s) quadrado(s)	810,03	6.634,15	0,66 %
1.9. - Limpeza mecanizada de terreno com remoção de camada vegetal	0,41	metro(s) quadrado(s)	945,00	387,45	0,04 %
2. - MOVIMENTO DE TERRA					
2.1. - FUNDAÇÕES					
2.1.1. - Aterro mecanizado em camadas de 0,20 m com material argilo - arenoso (entre baldrames)	30,69	metro(s) quadrado(s)	13,20	405,11	0,04 %
2.1.2. - Escavação mecanizada com previsão de forma	42,18	metro(s) cúbico(s)	41,08	1.732,75	0,17 %
2.1.3. - Regularização e compactação do fundo de valas	3,01	metro(s) quadrado(s)	50,00	150,50	0,01 %

2.1.4. - Reaterro mecanizado de valas com retroescavadeira		metro(s) cúbico(s)		303,96	0,03 %
	11,41		26,64		
2.2. - ARQUIBANCADAS					
2.2.1. - Aterro apiloado em camadas de 0,20 m com material argilo - arenoso (entre alvenarias)		metro(s) cúbico(s)		511,60	0,05 %
	30,69		16,67		
3. - FUNDAÇÕES					
3.1. - CONCRETO ARMADO - SAPATAS					
3.1.1. - Lastro de concreto não-estrutural, espessura 5cm		metro(s) quadrado(s)		569,21	0,06 %
	35,18		16,18		
3.1.2. - Forma de madeira em tábuas para fundações, com reaproveitamento		metro(s) quadrado(s)		10.509,41	1,05 %
	154,21		68,15		
3.1.3. - Armação de aço CA-50 Ø 6,3mm, incluso fornecimento, corte, dobra e colocação		quilograma(s)		2.075,04	0,21 %
	16,41		126,45		
3.1.4. - Armação de aço CA-50 Ø 10mm, incluso fornecimento, corte, dobra e colocação		quilograma(s)		2.030,06	0,20 %
	13,55		149,82		
3.1.5. - Armação de aço CA-60 Ø 5,0mm, incluso fornecimento, corte, dobra e colocação		quilograma(s)		1.296,06	0,13 %
	17,60		73,64		
3.1.6. - Concreto Bombeado fck= 25MPa, incluindo preparo, lançamento e adensamento		metro(s) cúbico(s)		4.733,50	0,47 %
	721,57		6,56		
3.2. - CONCRETO ARMADO - VIGAS BALDRAMES					
3.2.1. - Lastro de concreto não-estrutural, espessura 5cm		metro(s) quadrado(s)		1.189,79	0,12 %
	35,18		33,82		
3.2.2. - Lastro de concreto não-estrutural, espessura 7cm, com impermeabilizante - entre baldrames		metro(s) cúbico(s)		1.835,57	0,18 %
	451,00		4,07		
3.2.3. - Forma de madeira em tábuas para fundações, com reaproveitamento		metro(s) quadrado(s)		10.405,25	1,04 %
	77,42		134,40		
3.2.4. - Armação de aço CA-50 Ø 8mm, incluso fornecimento, corte, dobra e colocação		quilograma(s)		3.740,37	0,37 %
	15,25		245,27		
3.2.5. - Armação de aço CA-60 Ø 5,0mm, incluso fornecimento, corte, dobra e colocação		quilograma(s)		2.988,83	0,30 %
	17,60		169,82		
3.2.6. - Concreto Bombeado fck= 25MPa, incluindo preparo, lançamento e adensamento		metro(s) cúbico(s)		5.654,64	0,56 %
	713,97		7,92		
4. - SUPERESTRUTURA					
4.1. - CONCRETO ARMADO - PILARES					
4.1.1. - Montagem e desmontagem de forma para pilares, em chapa de madeira compensada plastificada com reaproveitamento		metro(s) quadrado(s)		1.139,01	0,11 %
	40,12		28,39		

4.1.2. - Armação de aço CA-50 Ø 10mm, incluso fornecimento, corte, dobra e colocação	14,18	quilograma(s)	76,36	1.082,78	0,11 %
4.1.3. - Armação de aço CA-60 Ø 5,0mm, incluso fornecimento, corte, dobra e colocação	11,84	quilograma(s)	37,00	438,08	0,04 %
4.1.4. - Concreto Bombeado fck= 25MPa, incluindo preparo, lançamento e adensamento	676,06	metro(s) cúbico(s)	1,45	980,29	0,10 %
4.2. - CONCRETO ARMADO - VIGAS SUPERIORES					
4.2.1. - Montagem e desmontagem de forma para vigas, em chapa de madeira plastificada com reaproveitamento	80,64	metro(s) quadrado(s)	47,69	3.845,72	0,38 %
4.2.2. - Armação de aço CA-50 Ø 8mm, incluso fornecimento, corte, dobra e colocação	16,09	quilograma(s)	89,09	1.433,46	0,14 %
4.2.3. - Armação de aço CA-50 Ø 10mm, incluso fornecimento, corte, dobra e colocação	14,18	quilograma(s)	9,27	131,45	0,01 %
Total	1.003.809,94				

Data: 13/05/2022 - 06:41:11 | Último acesso 13/05/2022

Descrição do item	Valor Unitário	Unidade Medida	de Quantidade e	Valor	%
4.2.4. - Armação de aço CA-60 Ø 5,0mm, incluso fornecimento, corte, dobra e colocação	19,06	quilograma(s)	56,73	1.081,27	0,11 %
4.2.5. - Concreto Bombeado fck= 25MPa, incluindo preparo, lançamento e adensamento	652,73	metro(s) cúbico(s)	2,74	1.788,48	0,18 %
4.3. - CONCRETO ARMADO - PILARES DA PAREDE DE FECHAMENTO DA QUADRA					
4.3.1. - Montagem e desmontagem de forma para pilares, em chapa de madeira compensada plastificada com reaproveitamento	40,12	metro(s) quadrado(s)	4,68	187,76	0,02 %
4.3.2. - Armação de aço CA-50 Ø 10mm, incluso fornecimento, corte, dobra e colocação	13,55	quilograma(s)	14,23	192,82	0,02 %
4.3.3. - Armação de aço CA-60 Ø 5,0mm, incluso fornecimento, corte, dobra e colocação	17,60	quilograma(s)	3,67	64,59	0,01 %
4.3.4. - Concreto Bombeado fck= 25MPa, incluindo preparo, lançamento e adensamento	676,06	metro(s) cúbico(s)	0,23	155,49	0,02 %
4.4. - CONCRETO ARMADO - VIGAS DA PAREDE DE FECHAMENTO DA QUADRA					
4.4.1. - Montagem e desmontagem de forma para vigas, em chapa de madeira plastificada com reaproveitamento	80,64	metro(s) quadrado(s)	14,27	1.150,73	0,11 %
4.4.2. - Armação de aço CA-50 Ø 8mm, incluso fornecimento, corte, dobra e colocação	16,09	quilograma(s)	29,90	481,09	0,05 %
4.4.3. - Armação de aço CA-60 Ø 5,0mm, incluso fornecimento, corte, dobra e colocação	19,06	quilograma(s)	13,44	256,17	0,03 %
4.4.4. - Concreto Bombeado fck= 25MPa, incluindo preparo, lançamento e adensamento	652,73	metro(s) cúbico(s)	0,86	561,35	0,06 %
4.5. - CONCRETO ARMADO - PISO PARA QUADRA					
4.5.1. - Montagem e desmontagem de forma para laje, em chapa de madeira compensada plastificada com reaproveitamento	28,68	metro(s) quadrado(s)	10,80	309,74	0,03 %
4.5.2. - Lastro de brita compactada, espessura 5cm	177,99	metro(s) cúbico(s)	37,25	6.630,13	0,66 %
4.5.3. - Lona plástica em laje de piso da quadra, espessura 150 micras	12,26	metro(s) quadrado(s)	745,00	9.133,70	0,91 %
4.5.4. - Armação em tela de aço Q-92, aço CA-60, 4,2mm, malha 15X15cm	29,10	metro(s) quadrado(s)	745,00	21.679,50	2,16 %

4.5.5. - Barra de transferencia para juntas de dilatação em aço CA-50 Ø12,5mm, com fornecimento e instalação	11,84	quilograma(s)	643,46	7.618,57	0,76 %
4.5.6. - Piso em concreto 20MPa usinado, espessura 7cm, incluso selante a base de poliuretano (dimensões 1x1m, para junta de dilatação)	101,25	metro(s) quadrado(s)	745,00	75.431,25	7,51 %
4.6. - CONCRETO ARMADO - ARQUIBANCADAS					
4.6.1. - Montagem e desmontagem de forma para laje, em chapa de madeira compensada plastificada com reaproveitamento	28,68	metro(s) quadrado(s)	20,04	574,75	0,06 %
4.6.2. - Armação em tela de aço Q-92 # 15cm, incluso fornecimento e colocação	29,10	metro(s) quadrado(s)	228,16	6.639,46	0,66 %
4.6.3. - Concreto Bombeado fck= 25MPa, incluindo preparo, lançamento e adensamento	680,51	metro(s) cúbico(s)	6,35	4.321,24	0,43 %
4.7. - CONCRETO - REVESTIMENTO DOS PILARES					
4.7.1. - Montagem e desmontagem de forma para pilares, em chapa de madeira compensada plastificada com reaproveitamento	40,12	metro(s) quadrado(s)	47,12	1.890,45	0,19 %
4.7.2. - Concreto Bombeado fck= 25MPa, incluindo preparo, lançamento e adensamento	676,06	metro(s) cúbico(s)	4,34	2.934,10	0,29 %
4.8. - CONCRETO ARMADO - VERGAS E CONTRAVERGAS					
4.8.1. - Verga e contraverga pré-moldada, seção 10x10 cm	36,67	metro(s)	25,90	949,75	0,09 %
4.9. - ESTRUTURA METÁLICA					
4.9.1. - Estrutura metálica para colunas e travamentos	22,25	quilograma(s)	11.245,00	250.201,25	24,93 %
4.9.2. - Lanternim em estrutura metálica	30,66	metro(s) quadrado(s)	206,40	6.328,22	0,63 %
4.9.3. - Estrutura metálica para telhas do vestiário	15,38	quilograma(s)	891,00	13.703,58	1,37 %
5. - SISTEMAS DE VEDAÇÃO VERTICAL					
5.1. - ALVENARIA DE VEDAÇÃO					
5.1.1. - Alvenaria de vedação de 1/2 vez em tijolos cerâmicos (dimensões nominais: 39x19x09), assentamento em argamassa no traço 1:2:8 (cimento, cal e areia) para parede interna	61,87	metro(s) quadrado(s)	177,58	10.986,87	1,09 %
5.1.2. - Encunhamento (aperto de alvenaria) em tijolo cerâmicos maciços 5x10x20cm 1 vez (esp. 20cm), assentamento c/ argamassa traço1:6 (cimento e areia)	18,73	metro(s)	65,12	1.219,70	0,12 %
5.1.3. - Divisória de banheiros e sanitários em granito com		metro(s)		8.927,42	0,89 %

espessura de 2cm polido assentado com argamassa traço 1:4	619,96	quadrado(s)	14,40		
5.2. - ALVENARIA EM ARQUIBANCADAS					
5.2.1. - Alvenaria de vedação de 1/2 vez em tijolos cerâmicos (dimensões nominais: 39x19x19), assentamento em argamassa no traço 1:2:8 (cimento, cal e areia)	95,56	metro(s) quadrado(s)	114,58	10.949,26	1,09 %
6. - ESQUADRIAS					
6.1. - PORTAS DE MADEIRA					
6.1.1. - PM1 - Porta de madeira para pintura, semi-oca (leve ou média), dimensões 80x210cm, espessura 3,5cm, incluso dobradiças, batentes e fechadura	1.108,77	unidade(s)	3,00	3.326,31	0,33 %
6.1.2. - PM2 - Porta em compensado de madeira, dimensões 60x160cm, folha lisa revestida com laminado melamínico, incluso marco e dobradiças	403,21	unidade(s)	4,00	1.612,84	0,16 %
6.1.3. - PM3 - Porta em compensado de madeira, dimensões 90x160cm, folha lisa revestida com laminado melamínico, incluso marco e dobradiças	506,44	unidade(s)	2,00	1.012,88	0,10 %
6.2. - FERRAGENS E ACESSÓRIOS					
6.2.1. - Barra de apoio 60 cm, aço inox polido, Deca ou equivalente - PM3	340,44	unidade(s)	2,00	680,88	0,07 %
6.2.2. - Chapa metálica (alumínio) 0,80m x 0,4m, e= 1mm para a porta PM1	223,79	metro(s) quadrado(s)	0,96	214,84	0,02 %
6.2.3. - Fechadura de embutir completa, tipo tarjeta livre-ocupado	111,52	unidade(s)	6,00	669,12	0,07 %
Total 1.003.809,94					

Descrição do item	Valor Unitário	Unidade de Medida	de Quantidade	Valor	%
6.3. - JANELAS DE ALUMÍNIO					
6.3.1. - Janela de Alumínio, basculante 50x50cm, JA-1,conforme projeto de esquadrias, inclusive ferragens e vidro miniboreal, espessura 6mm	551,09	metro(s) quadrado(s)	0,50	275,55	0,03 %
6.3.2. - Janela de Alumínio, basculante 50x160cm, JA-2,conforme projeto de esquadrias, inclusive ferragens e vidro miniboreal, espessura 6mm	551,09	metro(s) quadrado(s)	5,60	3.086,10	0,31 %
6.4. - VIDROS					
6.4.1. - Espelho cristal, espessura 4mm, sem moldura	620,84	metro(s) quadrado(s)	2,70	1.676,27	0,17 %
7. - SISTEMAS DE COBERTURA					
7.1. - Telha metálica ondulada pré pintada na cor branca, espessura 0,5mm (cobertura em arco)	124,43	metro(s) quadrado(s)	819,82	102.010,20	10,16 %
7.2. - Telha metálica ondulada pré pintada na cor branca, espessura 0,5mm (fechamento lateral)	124,43	metro(s) quadrado(s)	165,00	20.530,95	2,05 %
7.3. - Telha metálica ondulada acabamento natural, espssura 0,5mm (cobertura em arco)	124,43	metro(s) quadrado(s)	208,32	25.921,26	2,58 %
7.4. - Telha metálica ondulada acabamento natural, espssura 0,5mm (fechamento lateral)	124,43	metro(s) quadrado(s)	145,78	18.139,41	1,81 %
7.5. - Telha ondulada translúcida de fibra vidro, incluso acessórios para fixação	77,49	metro(s) quadrado(s)	78,66	6.095,36	0,61 %
7.6. - Rufo metálico	56,54	metro(s)	31,68	1.791,19	0,18 %
7.7. - Calha em chapa metálica para vestiário	66,48	metro(s)	16,80	1.116,86	0,11 %
7.8. - Calha em chapa metálica para quadra	90,21	metro(s)	64,00	5.773,44	0,58 %
7.9. - Pingadeira de concreto	13,74	metro(s)	33,60	461,66	0,05 %
8. - IMPERMEABILIZAÇÃO					
8.1. - Impermeabilização com emulsão asfáltica 2 demãos, baldrames	47,08	metro(s) quadrado(s)	202,55	9.536,05	0,95 %
9. - REVESTIMENTOS INTERNO E EXTERNO					
9.1. - REVESTIMENTO INTERNO					
9.1.1. - Chapisco em parede interna com argamassa traço 1:3		metro(s)		874,01	0,09 %

SIMEC - Sistema Integrado de Monitoramento Execução e Controle (cimento e areia)	http://simec.mec.gov.br/par3/par3.php?modulo=principal/planoTrabalh...	4,42	metro(s) quadrado(s)	197,74		
9.1.2. - Emboço de parede interna com argamassa traço 1:2:8 (cimento, cal e areia), espessura 2cm		31,07	metro(s) quadrado(s)	197,74	6.143,78	0,61 %
9.1.3. - Reboco de parede com argamassa traço 1:3 (cal e areia fina), espessura 0,5cm		25,99	metro(s) quadrado(s)	33,98	883,14	0,09 %
9.1.4. - Revestimento cerâmico de paredes PEI IV - cerâmica 30x40cm - inclusive rejunte - aplicadas à altura inteira das paredes		77,29	metro(s) quadrado(s)	99,36	7.679,53	0,77 %
9.2. - REVESTIMENTO EXTERNO						
9.2.1. - Chapisco em parede externa com argamassa traço 1:3 (cimento e areia)		9,11	metro(s) quadrado(s)	243,15	2.215,10	0,22 %
9.2.2. - Massa única ou emboço para fachada com argamassa traço 1:2:8 (cimento, cal e areia), espessura 2,5cm		39,86	metro(s) quadrado(s)	243,15	9.691,96	0,97 %
9.3. - REVESTIMENTO TETO						
9.3.1. - Forro de PVC, inclusive estrutura de fixação		90,59	metro(s) quadrado(s)	56,15	5.086,63	0,51 %
10. - PAVIMENTAÇÃO						
10.1. - Contrapiso de concreto não-estrutural, espessura 3cm e preparo mecânico		50,70	metro(s) quadrado(s)	58,15	2.948,20	0,29 %
10.2. - Piso cerâmico antiderrapante PEI V - 40 cm x 40 cm - incl. rejunte - conforme projeto		57,46	metro(s) quadrado(s)	58,15	3.341,30	0,33 %
10.3. - Soleira em granito cinza andorinha, L= 15cm, espessura 2cm		126,88	metro(s)	0,86	109,12	0,01 %
10.4. - Rampa de acesso ao pátio coberto em concreto não-estrutural		40,32	metro(s) cúbico(s)	1,82	73,38	0,01 %
10.5. - Piso tátil de alerta em placas pré-moldadas		154,64	metro(s) quadrado(s)	5,85	904,64	0,09 %
11. - PINTURAS E ACABAMENTOS						
11.1. - Pintura prime epóxi para estrutura de concreto, 2 demãos		18,55	metro(s) quadrado(s)	47,12	874,08	0,09 %
11.2. - Pintura prime epóxi para estrutura metálica, 2 demãos		15,91	metro(s) quadrado(s)	301,08	4.790,18	0,48 %
11.3. - Pintura esmalte para estrutura metálica, 2 demãos		23,56	metro(s) quadrado(s)	301,08	7.093,44	0,71 %
11.4. - Pintura esmalte para telhamento metálico com fundo anticorrosivo, 2 demãos		24,40	metro(s) quadrado(s)	984,82	24.029,61	2,39 %
11.5. - Pintura acrílica de faixas de demarcação em quadra poliesportiva		14,28	metro(s)	275,60	3.935,57	0,39 %

11.6. - Emassamento com lixamento de parede para pintura PVA	11,05	metro(s) quadrado(s)	68,76	759,80	0,08 %
11.7. - Pintura PVA, 2 demãos	13,18	metro(s) quadrado(s)	68,76	906,26	0,09 %
11.8. - Fundo selador acrílico para grafiato	2,65	metro(s) quadrado(s)	243,15	644,35	0,06 %
11.9. - Pintura texturizada acrílica (grafiato)	23,66	metro(s) quadrado(s)	243,15	5.752,93	0,57 %
12. - INSTALAÇÃO HIDRÁULICA					
12.1. - TUBULAÇÕES E CONEXÕES DE PVC					
12.1.1. - Tubo PVC soldável Ø 25mm	5,67	metro(s)	38,90	220,56	0,02 %

Total 1.003.809,94

Descrição do item	Valor Unitário	Unidade Medida	de Quantidade de	Valor	%
12.1.2. - Tubo PVC soldável Ø 50mm	19,96	metro(s)	35,76	713,77	0,07 %
12.1.3. - Curva PVC 45° soldável Ø 50mm	23,22	unidade(s)	4,00	92,88	0,01 %
12.1.4. - Curva PVC 90° soldável Ø 25mm	7,59	unidade(s)	22,00	166,98	0,02 %
12.1.5. - Curva PVC 90° soldável Ø 50mm	26,78	unidade(s)	8,00	214,24	0,02 %
12.1.6. - "Joelho PVC de redução 90° soldável com bucha de latão 25mm x 1/2""	15,50	unidade(s)	18,00	279,00	0,03 %
12.1.7. - Tê PVC soldável 25mm	6,75	unidade(s)	10,00	67,50	0,01 %
12.1.8. - Tê PVC soldável 50mm	23,40	unidade(s)	8,00	187,20	0,02 %
12.1.9. - Tê PVC de redução soldável 50mm x 25mm	21,93	unidade(s)	6,00	131,58	0,01 %
12.1.10. - "Luva soldável com rosca 25mm x 3/4""	4,87	unidade(s)	8,00	38,96	0,00 %
12.1.11. - Bucha PVC de redução soldável longa 50mm x 25mm	9,27	unidade(s)	4,00	37,08	0,00 %
12.2. - REGISTROS E OUTROS					
12.2.1. - "Registro de gaveta bruto Ø 1""	84,18	unidade(s)	6,00	505,08	0,05 %
12.2.2. - "Registro de gaveta bruto Ø 2""	156,28	unidade(s)	4,00	625,12	0,06 %
12.2.3. - "Registro de pressão com canopla Ø 3/4""	84,83	unidade(s)	8,00	678,64	0,07 %
12.2.4. - "Adaptador PVC soldável curto Ø25mm x 3/4"" com bolsa-rosca para registro"	3,91	unidade(s)	8,00	31,28	0,00 %
12.2.5. - "Adaptador PVC soldável curto Ø32mm x 1"" com bolsa-rosca para registro"	5,89	unidade(s)	12,00	70,68	0,01 %
12.2.6. - "Adaptador PVC soldável curto Ø60mm x 2"" com bolsa-rosca para registro"	22,84	unidade(s)	8,00	182,72	0,02 %
12.2.7. - "Adaptador PVC soldável longo Ø60mm x 2"" com flange para caixa água"	93,92	unidade(s)	4,00	375,68	0,04 %
12.2.8. - "Engate flexível plástico 1/2"" x 30cm"		unidade(s)		94,20	0,01 %

	9,42		10,00		
12.2.9. - Caixa d'água em polietileno, capacidade 3000L	1.803,11	unidade(s)	1,00	1.803,11	0,18 %
13. - INSTALAÇÃO SANITÁRIA					
13.1. - Tubo de PVC Série Normal Ø 40mm	19,88	metro(s)	24,68	490,64	0,05 %
13.2. - Tubo de PVC Série Normal Ø 50mm	29,93	metro(s)	9,50	284,33	0,03 %
13.3. - Tubo de PVC Série Normal Ø 100mm	57,87	metro(s)	28,58	1.653,92	0,16 %
13.4. - Curva curta PVC 90° Ø 40mm	11,21	unidade(s)	6,00	67,26	0,01 %
13.5. - Curva curta PVC 90° Ø 100mm	36,45	unidade(s)	18,00	656,10	0,07 %
13.6. - Joelho PVC 45° Ø 40mm	7,42	unidade(s)	5,00	37,10	0,00 %
13.7. - "Joelho PVC 90° com anel 40mm x 1½""	10,46	unidade(s)	10,00	104,60	0,01 %
13.8. - Junção PVC simples 40mm, soldável	12,65	unidade(s)	6,00	75,90	0,01 %
13.9. - Ralo Sifonado PVC soldável, 100mm x 40mm	13,52	unidade(s)	8,00	108,16	0,01 %
13.10. - Caixa Sifonada 150x150x50mm	81,99	unidade(s)	6,00	491,94	0,05 %
13.11. - Caixa de inspeção 60x60cm	501,82	unidade(s)	5,00	2.509,10	0,25 %
14. - DRENAGEM DE ÁGUAS PLUVIAIS					
14.1. - TUBULAÇÕES E CONEXÕES DE PVC					
14.1.1. - Tubo de PVC Ø100mm	32,56	metro(s)	104,40	3.399,26	0,34 %
14.1.2. - Joelho 90 - 100mm	26,20	unidade(s)	20,00	524,00	0,05 %
14.2. - ACESSÓRIOS					
14.2.1. - Ralo hemisférico de ferro fundido Ø 100mm (tipo abacaxi)	34,61	unidade(s)	12,00	415,32	0,04 %
14.2.2. - Caixa de areia sem grelha 60x60cm	781,76	unidade(s)	8,00	6.254,08	0,62 %
15. - LOUÇAS, ACESSÓRIOS E METAIS					
15.1. - Bacia sanitária convencional, Deca ou equivalente com		unidade(s)		1.699,02	0,17 %

acessórios	283,17		6,00		
15.2. - Válvula de descarga com duplo acionamento	347,06	unidade(s)	6,00	2.082,36	0,21 %
15.3. - Cuba de embutir oval em louça branca	182,31	unidade(s)	6,00	1.093,86	0,11 %
15.4. - Lavatório pequeno cor branco gelo, com coluna suspensa, Deca ou equivalente	179,41	unidade(s)	2,00	358,82	0,04 %
Total	1.003.809,94				

Descrição do item	Valor Unitário	Unidade Medida	de Quantidade de	Valor	%
15.5. - Ducha Higiênica com registro e derivação, Deca ou equivalente	96,90	unidade(s)	2,00	193,80	0,02 %
15.6. - Torneira para lavatório de mesa bica baixa, Deca ou equivalente	64,05	unidade(s)	8,00	512,40	0,05 %
15.7. - Torneira de parede de uso geral com bico para mangueira	107,97	unidade(s)	1,00	107,97	0,01 %
15.8. - Chuveiro Maxi Ducha com desviador para duchas elétricas, Lorenzetti ou equivalente	105,55	unidade(s)	8,00	844,40	0,08 %
15.9. - Papeleira Metálica, DECA ou equivalente	54,43	unidade(s)	6,00	326,58	0,03 %
15.10. - Dispenser Toalha, Melhoramentos ou equivalente	79,77	unidade(s)	4,00	319,08	0,03 %
15.11. - Dispenser papel higiênico tipo rolo	44,57	unidade(s)	2,00	89,14	0,01 %
15.12. - Dispenser Saboneteira, Melhoramentos ou equivalente	79,77	unidade(s)	6,00	478,62	0,05 %
15.13. - Cadeira articulada para banho	1.224,43	unidade(s)	2,00	2.448,86	0,24 %
15.14. - Barra de apoio 80 cm, aço inox polido, Deca ou equivalente	377,84	unidade(s)	6,00	2.267,04	0,23 %
15.15. - Barra de apoio 70 cm, aço inox polido, Deca ou equivalente	362,89	unidade(s)	4,00	1.451,56	0,14 %
16. - SISTEMA DE PROTEÇÃO CONTRA INCÊNDIO					
16.1. - Extintor PQS - 6KG	289,25	unidade(s)	2,00	578,50	0,06 %
16.2. - Luminária de emergência de blocos autônomos de LED, com autonomia de 2h	45,99	unidade(s)	2,00	91,98	0,01 %
16.3. - Marcação de piso com tinta retrorrefletiva para localização de extintor e hidrante, dimensões 100x100cm	21,43	metro(s) quadrado(s)	2,00	42,86	0,00 %
16.4. - Placa de sinalização em PVC fotoluminescente, dimensões até 480cm ²	51,52	unidade(s)	4,00	206,08	0,02 %
17. - INSTALAÇÃO ELÉTRICA - 220V					
17.1. - CENTRO DE DISTRIBUIÇÃO					
17.1.1. - Quadro de distribuição de energia para 18 disjuntores	571,53	unidade(s)	1,00	571,53	0,06 %
17.1.2. - Quadro de medição		unidade(s)		98,52	0,01 %

SIMEC - Sistema Integrado de Monitoramento Execução e Controle	http://simec.mec.gov.br/par3/par3.php?modulo=principal/planoTrabalh...	98,52	1,00		
17.1.3. - Disjuntor monopolar termomagnético 10A		14,35	unidade(s)	7,00	100,45 0,01 %
17.1.4. - Disjuntor monopolar termomagnético 20A		16,26	unidade(s)	8,00	130,08 0,01 %
17.1.5. - Disjuntor tripolar termomagnético 40A		107,38	unidade(s)	2,00	214,76 0,02 %
17.1.6. - Dispositivo diferencial residual 25A		215,71	unidade(s)	9,00	1.941,39 0,19 %
17.1.7. - Dispositivo de proteção contra surtos de tensão 40kA/350V		184,85	unidade(s)	4,00	739,40 0,07 %
17.2. - ELETRODUTOS E ACESSÓRIOS					
17.2.1. - Eletroduto PVC flexível corrugado reforçado Ø 25mm		10,03	metro(s)	19,80	198,59 0,02 %
17.2.2. - Eletroduto PVC flexível corrugado reforçado Ø 32mm		12,89	metro(s)	21,69	279,58 0,03 %
17.2.3. - "Eletroduto PVC rígido roscável Ø20mm (1/2")"		8,33	metro(s)	5,00	41,65 0,00 %
17.2.4. - "Eletroduto PVC rígido roscável Ø25mm (3/4")"		10,19	metro(s)	113,35	1.155,04 0,12 %
17.2.5. - "Eletroduto PVC rígido roscável Ø32mm (1")"		14,14	metro(s)	17,54	248,02 0,02 %
17.2.6. - "Eletroduto PVC rígido roscável Ø50mm (1.1/2")"		17,72	metro(s)	7,02	124,39 0,01 %
17.2.7. - "Eletroduto PVC rígido roscável Ø60mm (2")"		26,20	metro(s)	23,10	605,22 0,06 %
17.2.8. - "Condutele em PVC tipo LB de ¾", inclusive acessórios"		15,40	unidade(s)	5,00	77,00 0,01 %
17.2.9. - "Condutele em PVC tipo TB de ¾", inclusive acessórios"		18,97	unidade(s)	10,00	189,70 0,02 %
17.2.10. - "Condutele em PVC tipo XA de ¾", inclusive acessórios"		36,66	unidade(s)	5,00	183,30 0,02 %
17.2.11. - "Abraçadeira metálica tipo D de ¾"		8,19	unidade(s)	75,00	614,25 0,06 %
17.2.12. - "Abraçadeira metálica tipo D de 1"		8,19	unidade(s)	16,00	131,04 0,01 %
17.2.13. - "Curva 135° PVC rosca 1 1/2"		22,97	unidade(s)	2,00	45,94 0,00 %
17.2.14. - "Curva 90° PVC curta rosca 1/2"			unidade(s)		9,10 0,00 %

	9,10		1,00		
17.2.15. - "Curva 90° PVC longa rosca 1/2""	9,10	unidade(s)	1,00	9,10	0,00 %
17.2.16. - "Curva 90° PVC rosca 1 1/2""	22,97	unidade(s)	2,00	45,94	0,00 %

Total 1.003.809,94

Descrição do item	Valor Unitário	Unidade Medida	de Quantidade	Valor	%
17.2.17. - "Luva PVC rosca 1/2""	5,09	unidade(s)	2,00	10,18	0,00 %
17.2.18. - "Luva PVC rosca 3/4""	6,72	unidade(s)	18,00	120,96	0,01 %
17.2.19. - "Luva PVC rosca 1""	8,85	unidade(s)	4,00	35,40	0,00 %
17.2.20. - "Luva PVC rosca 1 1/2""	15,07	unidade(s)	5,00	75,35	0,01 %
17.2.21. - Caixa de PVC 4x2	10,46	unidade(s)	16,00	167,36	0,02 %
17.2.22. - Caixa octogonal de PVC 3x3	11,48	unidade(s)	9,00	103,32	0,01 %
17.3. - CABOS E FIOS CONDUTORES					
17.3.1. - Condutor de cobre flexível isolado, 2,5 mm ² , anti-chamas, 450/750 V	5,26	metro(s)	519,26	2.731,31	0,27 %
17.3.2. - Condutor de cobre flexível isolado, 4,0 mm ² , anti-chamas, 450/750 V	8,68	metro(s)	179,61	1.559,01	0,16 %
17.3.3. - Condutor de cobre flexível isolado, 6,0 mm ² , anti-chamas, 450/750 V	11,92	metro(s)	99,42	1.185,09	0,12 %
17.4. - ILUMINAÇÃO E TOMADAS					
17.4.1. - Tomada universal, 2P+T, 10A/250V, com suporte e placa	36,29	unidade(s)	2,00	72,58	0,01 %
17.4.2. - Tomada universal, 2P+T, 20A/250V, com suporte e placa	39,23	unidade(s)	1,00	39,23	0,00 %
17.4.3. - Interruptor simples 10A, com suporte e placa	30,63	unidade(s)	1,00	30,63	0,00 %
17.4.4. - Interruptor simples com tomada universal 2P+T, 10A/250V, com suporte e placa	54,14	unidade(s)	2,00	108,28	0,01 %
17.4.5. - Placa cega de PVC 4x2	16,91	unidade(s)	8,00	135,28	0,01 %
17.4.6. - Luminárias 2x40W de sobrepor completa	119,78	unidade(s)	9,00	1.078,02	0,11 %
17.4.7. - "Luminária de alumínio para quadra poliesportiva, refletor 17"" com gradil aramado e base E40 para lâmpada de luz mista 500W"	529,33	unidade(s)	20,00	10.586,60	1,05 %

18. - SISTEMA DE PROTEÇÃO CONTRA DESCARGAS ATMOSFÉRICAS (SPDA)					
18.1. - "Haste tipo cooperweld 5/8" x 2,40m"	77,20	unidade(s)	6,00	463,20	0,05 %
18.2. - Caixa de equalização de potências de embutir	309,68	unidade(s)	1,00	309,68	0,03 %
18.3. - Cabo de cobre nu 35mm ²	80,25	metro(s)	21,00	1.685,25	0,17 %
18.4. - Cabo de cobre nu 50mm ²	105,08	metro(s)	120,00	12.609,60	1,26 %
18.5. - Eletroduto de PVC rígido Ø 50mm	17,72	metro(s)	11,40	202,01	0,02 %
18.6. - Escavação de vala para aterramento	84,79	metro(s) cúbico(s)	18,00	1.526,22	0,15 %
18.7. - Reaterro manual de valas com compactação mecanizada	36,29	metro(s) cúbico(s)	18,00	653,22	0,07 %
18.8. - Caixa de inspeção com tampa em PVC, Ø 230mm x 250mm	31,26	unidade(s)	6,00	187,56	0,02 %
18.9. - Terminal ou conector de pressão - para cabo 35 mm ²	23,24	unidade(s)	6,00	139,44	0,01 %
18.10. - Conector mini-gar em bronze estanhado	26,72	unidade(s)	6,00	160,32	0,02 %
18.11. - Terminal ou conector de pressão - para cabo 35mm ²	23,24	unidade(s)	6,00	139,44	0,01 %
19. - SERVIÇOS COMPLEMENTARES					
19.1. - GERAL					
19.1.1. - Bancadas e divisórias em granito cinza andorinha, espessura 2cm	367,97	metro(s) quadrado(s)	2,10	772,74	0,08 %
19.1.2. - Banco em granito cinza andorinha, espessura 2cm	367,97	metro(s) quadrado(s)	4,35	1.600,67	0,16 %
19.1.3. - Conjunto estrutural metálico para tabelas de basquete, inclusive tabelas	6.954,91	unidade(s)	1,00	6.954,91	0,69 %
19.1.4. - Conjunto metálico de traves para futsal, inclusive redes	1.369,48	unidade(s)	1,00	1.369,48	0,14 %
19.1.5. - Conjunto metálico de traves para vôlei, inclusive redes	551,59	unidade(s)	1,00	551,59	0,05 %
19.1.6. - "Corrimão dupla altura em aço inox 1 1/2" x 1/2"	268,04	metro(s)	9,60	2.573,18	0,26 %

19.1.7. - Peitoril em granito cinza, largura=15cm	93,06	metro(s)	12,20	1.135,33	0,11 %
19.2. - PORTÃO E GRADIL METÁLICO					
19.2.1. - "Alambrado para quadra poliesportiva, estruturado por tubos de aço galvanizado 2"', com tela de arame galvanizado malha quadrada 5x5cm"	220,11	metro(s) quadrado(s)	149,52	32.910,85	3,28 %
19.2.2. - Portão metálico 1 folhas de abrir com estrutura em tubos de aço e tela galvanizada	295,13	metro(s) quadrado(s)	7,56	2.231,18	0,22 %
20. - SERVIÇOS FINAIS					
20.1. - Limpeza de obra	2,06	metro(s) quadrado(s)	810,03	1.668,66	0,17 %
Total 1.003.809,94					

Descrição do item	Valor Unitário	Unidade Medida	de Quantidade	Valor	%
20.2. - Placa de inauguração metálica 0,47x0,57m	935,90	unidade(s)	1,00	935,90	0,09 %
Total	1.003.809,94				